

Pour l'entretien et la sécurité

MANUEL D'UTILISATION INDIAN CHALLENGER ET PURSUIT



2023



AVERTISSEMENT

Lire, comprendre et suivre toutes les directives et les consignes de sécurité dans le présent manuel et sur les étiquettes de produits.

Le non-respect des mesures de sécurité
peut entraîner des blessures graves ou la mort.



AVERTISSEMENT

L'utilisation, la réparation et l'entretien d'un véhicule à passagers ou d'un véhicule tout-terrain peuvent vous exposer à des produits chimiques tels que les gaz d'échappement, le monoxyde de carbone, les phtalates et le plomb, qui sont reconnus par l'État de Californie comme étant des sources de cancers et d'anomalies congénitales ou comme pouvant nuire au système reproducteur. Afin de minimiser l'exposition, éviter de respirer les gaz d'échappement, ne pas laisser tourner le moteur au ralenti, sauf si nécessaire, entretenir le véhicule dans un endroit bien ventilé et porter des gants ou se laver les mains fréquemment pendant l'entretien du véhicule.

Pour plus d'information, consulter le site
www.P65Warnings.ca.gov/passenger-vehicle.



Manuel du propriétaire 2023

**Indian Challenger
Indian Pursuit**

Les informations contenues dans cette publication, au moment de sa parution, reflètent les données les plus récentes disponibles sur le produit. Les améliorations ou autres changements apportés aux produits peuvent faire en sorte que la configuration de la moto ne corresponde pas exactement à ce qui est présenté dans ce manuel. Les représentations ou procédures contenues dans cette publication n'ont qu'une valeur indicative.

Nous ne pouvons accepter aucune responsabilité en cas d'omission ou d'inexactitude. Indian Motorcycle Company se réserve le droit d'effectuer des changements à tout moment, sans notification, et sans encourir l'obligation d'effectuer ces mêmes changements ou des changements similaires sur les motos préalablement fabriquées. Toute réimpression ou réutilisation des représentations ou procédures contenues dans la publication, en entier ou en partie, est expressément interdite.

À moins qu'il n'en soit indiqué autrement, les marques de commerce sont la propriété d'Indian Motorcycle International, LLC.

Nimbelink® est une marque déposée de NIMBELINK CORPORATION. Brembo® est une marque déposée de Freni Brembo S.p.A. Corp. en Italie. Metzeler® et Cruisetec® sont des marques déposées de Pirelli Tyre S.p.A. NGK® est une marque déposée de NGK Spark Plug Co. Ltd. Schrader® est une marque déposée de SENSATA TECHNOLOGIES, INC. exFAT® est une marque déposée de Microsoft Corporation. MARQUARDT® est une marque déposée de MARQUARDT GMBH CORPORATION. iOS® est une marque déposée de Cisco Technology inc. Ride Command® est une marque déposée de Polaris Industries inc. Motorcycle Safety Foundation® est une marque déposée de Motorcycle Safety Foundation. BatteryMINDer® est une marque déposée de VDC Electronics inc. Apple®, iPhone®, iPod®, App Store® et Apple CarPlay® sont des marques déposées de Apple inc. Google Play® est une marque déposée de Google inc. Bluetooth® est une marque déposée de Bluetooth SIG inc. JCASE® est une marque déposée de Littelfuse Inc.®.

Félicitations pour votre achat d'une nouvelle moto INDIAN MOTORCYCLE. Bienvenue dans une famille élite de motocyclistes qui possèdent un joyau célèbre de l'histoire américaine : une moto INDIAN MOTORCYCLE.

Votre nouvelle moto est le résultat d'un véritable dévouement et de savoir-faire de la part de nos équipes d'ingénierie, de conception et d'assemblage. Elle a été conçue et fabriquée selon notre objectif d'offrir une moto de haute qualité qui pourra être conduite sans aucun souci pendant de nombreuses années. Nous espérons que votre fierté de conduire votre nouvelle moto se comparera à la fierté de nos employés de l'avoir construite.

Nous vous conseillons vivement de lire ce manuel du propriétaire d'utilisation en entier. Il renferme des renseignements essentiels à la conduite sûre et à l'entretien approprié de la moto.

Votre concessionnaire INDIAN MOTORCYCLE agréé est celui qui connaît le mieux votre motocyclette et il sera en mesure de vous conseiller et d'effectuer vos interventions d'entretien. Les techniciens compétents qui utilisent l'équipement et les méthodes avancés sont les plus qualifiés pour effectuer toutes les réparations et les entretiens principaux que la moto pourrait exiger.

La moto INDIAN MOTORCYCLE est conforme à tous les règlements fédéraux, provinciaux et locaux en matière d'émissions et de sécurité dans la région où elle est vendue.

FÉLICITATIONS

Les mots et les symboles de signalisation ci-dessous apparaissent dans l'ensemble de ce manuel et sur votre véhicule. Ces mots et symboles identifient des textes relatifs à la sécurité. Se familiariser avec leur signification avant de lire le manuel.

DANGER

Le mot DANGER indique une situation dangereuse qui, si elle n'est pas évitée, ENTRAÎNERA des blessures graves ou la mort.

AVERTISSEMENT

AVERTISSEMENT indique une situation dangereuse qui, si elle n'est pas évitée, RISQUERAIT d'entraîner des blessures graves ou la mort.

ATTENTION

ATTENTION indique une situation dangereuse qui, si elle n'est pas évitée, RISQUERAIT d'entraîner des blessures mineures à modérées.

AVIS

Le mot AVIS fournit des informations clés en clarifiant les instructions.

IMPORTANT

Le mot IMPORTANT fait référence à des rappels importants durant le démontage, le montage et l'inspection des composants.

Introduction.	7
Comment rapporter les défauts touchant à la sécurité.	14
Sécurité.	15
Instruments de bord, caractéristiques et commandes.	33
Inspections avant la conduite	79
Fonctionnement.	91
Entretien	105
Nettoyage et entreposage	179
Spécifications.	185
Garantie	195
Registre d'entretien	207

INTRODUCTION

REGISTRE DES NUMÉROS D'IDENTIFICATION

Noter les numéros d'identification importants ci-dessous :

Numéro d'identification du véhicule (NIV)	
Numéro d'identification du moteur	
PIN principal	
PIN du conducteur	
Numéro de série de la télécommande n° 1	
Numéro de série de la télécommande n° 2 (en option)	

RENSEIGNEMENTS SUR L'ENTRETIEN ET LA GARANTIE

Certaines procédures dépassent la portée de ce manuel. Consulter votre concessionnaire pour acheter un *Manuel d'entretien INDIAN MOTORCYCLE*. Certaines des procédures mentionnées dans le manuel d'entretien exigent des connaissances et une formation spécialisées, ainsi qu'un équipement spécifique. Il est important de posséder les aptitudes et outils techniques requis avant de commencer TOUT entretien sur la moto. Le propriétaire doit contacter le concessionnaire agréé avant d'effectuer tout entretien qui dépasse son niveau de connaissance ou d'expérience techniques, ou si le travail à effectuer exige un équipement spécialisé.

UTILISATION DE LA MOTOCYCLETTE EN DEHORS DES ÉTATS-UNIS

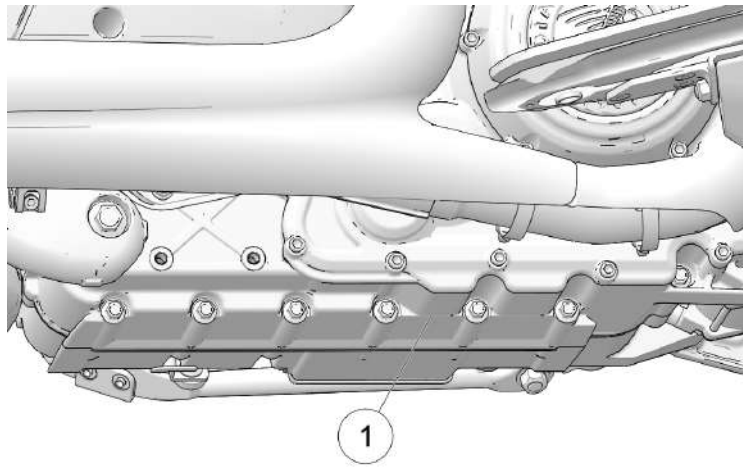
Si l'on envisage d'utiliser sa motocyclette dans des pays autres que les États-Unis et le Canada :

- Les installations de service ou les pièces de rechange peuvent ne pas être facilement disponibles.
- L'essence sans plomb peut ne pas être disponible. L'utilisation de carburants à base de plomb endommagera le moteur, vos systèmes d'émissions et annulera votre garantie.
- L'essence peut avoir un indice d'octane considérablement inférieur. Un carburant incorrect peut endommager le moteur.

INTRODUCTION

NUMÉRO D'IDENTIFICATION DU MOTEUR

Le numéro du moteur ① est estampé sur le carter droit, sous le couvercle de l'arbre d'équilibrage. Le numéro du moteur se trouve à l'arrière du marchepied droit, avec le moteur installé dans le cadre. Inscrive le numéro à l'endroit indiqué à la page 7.



DÉCLARATIONS DE CONFORMITÉ DES ÉQUIPEMENTS

AVIS

Certains modèles de véhicules contiennent les équipements radio suivants :

CONFORMITÉ DE LA RADIO DES É.-U.

Le véhicule contient les équipements radio suivants ou les composants qui contiennent des équipements radio :

COMPOSANT	IDENTIFIANT DE COMPOSANT	FABRICANT
Écran Série 9200	RC-7	Polaris Industries Inc.
Capteur de système de surveillance de pression des pneus (TPMS), modèle RDC3 (433 MHz)	4019660	Schrader® Electronics
Télécommande, modèle SK1 (433 MHz)	4017761/401778	Marquardt® Switches, Inc.
Module de commande sans fil (WCM), modèle SE1	2416265	Marquardt® Switches, Inc.
Modem cellulaire	4018230	Nimbelink®

Cet appareil est conforme à la Partie 15 des règlements de la FCC. Son fonctionnement est soumis aux deux conditions suivantes : (1) Cet appareil ne doit pas causer d'interférences nuisibles, et (2) cet appareil doit supporter toute interférence, y compris les interférences pouvant causer un mauvais fonctionnement de l'appareil.

INTRODUCTION



Tout changement ou modification non expressément approuvés par la partie responsable de la conformité pourrait annuler le droit de l'utilisateur d'utiliser l'équipement.

CONFORMITÉ DE LA RADIO DU CANADA

Le véhicule contient les équipements radio suivants ou les composants qui contiennent des équipements radio :

COMPOSANT	IDENTIFIANT DE COMPOSANT	FABRICANT
Écran Série 9200	RC-7	Polaris Industries Inc.
Capteur de système de surveillance de pression des pneus (TPMS), modèle RDC3 (433 MHz)	4019660	Schrader® Electronics
Télécommande, modèle SK1 (433 MHz)	4017761/401778	Marquardt® Switches, Inc.
Module de commande sans fil (WCM), modèle SE1	2416265	Marquardt® Switches, Inc.
Modem cellulaire	4018230	Nimbelink®

Cet appareil contient des émetteurs/récepteurs exempts de licence conformes aux CNR exempts de licences d'Innovation, Sciences et Développement économique Canada. Son fonctionnement est soumis aux deux conditions suivantes :

1. Cet appareil ne causera pas d'interférences.
2. Cet appareil doit accepter toutes les interférences, y compris celles qui peuvent causer son mauvais fonctionnement.

CONFORMITÉ DE LA RADIO DE L'UNION EUROPÉENNE (UE)

Le véhicule contient les équipements radio suivants ou les composants qui contiennent des équipements radio :

COMPOSANT	Écran Série 9200	Capteur de système de surveillance de pression des pneus (TPMS), modèle RDC3 (433 MHz)	Télécommande, modèle SK1 (433 MHz)	Module de commande sans fil (WCM), modèle SE1
IDENTIFIANT DE COMPOSANT	RC-7	4019660	4017761/401778	4017762
FABRICANT	Polaris Industries Inc.	Schrader® Electronics	Marquardt® Switches, Inc.	Marquardt® Switches, Inc.
FRÉQUENCE DE TRANSMISSION	2 402 à 2 480 MHz	433,92 à 433,92 MHz	433,92 à 433,92 MHz	0,02185 à 0,02185 MHz
PUISSANCE DE TRANSMISSION DE RADIOFRÉQUENCE MAXIMALE	0,2432 W	< 10 mW (p.a.r.)	38,75 dB μ V/m à 3 m	21,2 dB μ V/m à 300 m

Par la présente, Polaris Industries Inc. déclare que l'équipement radio ci-dessus est conforme à la directive 2014/53/UE.

La version complète de la déclaration UE de conformité est disponible à l'adresse suivante :

<https://www.polaris.com/en-us/radio-conformity/>

INTRODUCTION

CONFORMITÉ DE LA RADIO DU JAPON

Le véhicule contient les équipements radio suivants ou les composants qui contiennent des équipements radio :

COMPOSANT	IDENTIFIANT DE COMPOSANT	FABRICANT
Écran Série 9200	RC-7	Polaris Industries Inc.
Télécommande, modèle SK1 (315 MHz)	4019468/4019469	Marquardt® Switches, Inc.
Module de commande sans fil (WCM), modèle SE1	2416266	Marquardt® Switches, Inc.

CONFORMITÉ DE LA RADIO DU MEXIQUE

Le véhicule contient les équipements radio suivants ou les composants qui contiennent des équipements radio :

COMPOSANT	IDENTIFIANT DE COMPOSANT	FABRICANT	CERTIFICAT IFETEL
Écran Série 9200	RC-7	Polaris Industries Inc.	RCPPORC20-1082
Capteur de système de surveillance de pression des pneus (TPMS), modèle RDC3 (433 MHz)	4019660	Schrader® Electronics	RLVSCRD16-0534
Télécommande, modèle SK1 (433 MHz)	4017761/401778	Marquardt® Switches, Inc.	RLVPOSK19-1418
Module de commande sans fil (WCM), modèle SE1	2416265	Marquardt® Switches, Inc.	RLVPOSE19-1419

IFETEL :

La operación de este equipo está sujeta a las siguientes dos condiciones:

1. Es posible que este equipo o dispositivo no cause interferencia perjudicial.
2. Este equipo o dispositivo debe aceptar cualquier interferencia, incluyendo la que pueda causar su operación no deseada.



COMMENT RAPPORTER LES DÉFAUTS TOUCHANT À LA SÉCURITÉ

Si la motocyclette peut présenter un défaut qui pourrait causer un accident ou entraîner des blessures graves ou mortelles, immédiatement en informer par écrit la National Highway Traffic Safety Administration (NHTSA), ainsi qu'INDIAN MOTORCYCLE.

Lorsqu'elle reçoit une telle plainte, la NHTSA peut ouvrir une enquête et si elle constate qu'un groupe de véhicules présente un défaut de sécurité, elle peut ordonner un rappel et l'adoption de mesures correctives. Cependant, la NHTSA ne peut pas intervenir dans des problèmes individuels entre vous, votre concessionnaire INDIAN MOTORCYCLE ou le groupe INDIAN MOTORCYCLE.

Pour communiquer avec la NHTSA ou pour obtenir de plus amples renseignements sur la sécurité des véhicules motorisés, appeler sans frais la ligne directe à votre disposition au 1-888-327-4236 (ou TTY au 1-800-424-9153), consulter le site Web de la NHTSA au www.safercar.gov, ou écrire à :

ADMINISTRATOR, NHTSA
1200 New Jersey Avenue, SE
West Building
Washington, DC 20590 É.-U.

COMMENT RAPPORTER LES DÉFAUTS TOUCHANT À LA SÉCURITÉ (CANADA)

Pour signaler un défaut de sécurité à Transports Canada, prière de remplir le formulaire de plainte en ligne sur leur site Web (en anglais : <http://www.tc.gc.ca/recalls>, en français : <http://www.tc.gc.ca/rappels>) ou de contacter la Division des enquêtes sur les défauts et les rappels en composant le numéro sans frais 1-800-333-0510 (Canada) ou le +1 819-994-3328 (région d'Ottawa-Gatineau/International).

INTERFÉRENCE ÉLECTROMAGNÉTIQUE

Ce véhicule est conforme aux exigences de la norme 10 ECE des Nations unies et de la norme canadienne ICES-002.

SÉCURITÉ

À PROPOS DU MANUEL DU PROPRIÉTAIRE



AVERTISSEMENT

Le non-respect de toutes les procédures et mesures et de précaution recommandées pourrait provoquer des blessures graves ou mortelles. Toujours respecter les mesures de sécurité et suivre toutes les procédures de fonctionnement, d'inspection et d'entretien décrites dans ce manuel.

Toute mention de DROIT(E), GAUCHE, AVANT ou ARRIÈRE se réfère au point de vue du conducteur assis en position normale de conduite. Pour toute question sur le fonctionnement ou l'entretien de la moto après la lecture de ce manuel, consulter un concessionnaire agréé. Pour localiser le concessionnaire INDIAN MOTORCYCLE agréé le plus proche, aller sur le site Web INDIAN MOTORCYCLE à l'adresse www.indianmotorcycle.com.

Lire attentivement et prendre connaissance des renseignements contenus dans la section *Sécurité* à partir de cette page. Afin de garder la moto en parfait état sur la route ou lors de l'entreposage, il est important de comprendre et de suivre les procédures contenues dans la section *Entretien* à partir de la page 105.

Prendre le manuel avec soi lors des randonnées. En suivant les mesures de sécurité et les procédures indiquées dans le manuel, le motocycliste éprouvera davantage de plaisir à conduire et assurera sa sécurité. Si ce manuel est perdu ou endommagé, prière de se procurer un exemplaire de rechange auprès d'un concessionnaire INDIAN MOTORCYCLE agréé. Ce manuel du propriétaire fait partie de la moto et doit être remis au nouveau propriétaire lorsque la moto est revendue.

CONSIGNES DE SÉCURITÉ POUR LA CONDUITE



AVERTISSEMENT

L'utilisation incorrecte de cette moto peut provoquer des blessures graves ou la mort pour le conducteur, le passager et autrui. Pour minimiser le risque de blessures, lire et comprendre les informations contenues dans cette section avant d'utiliser la moto. Cette section renferme des renseignements de sécurité qui sont propres à la moto INDIAN MOTORCYCLE, ainsi que des informations générales sur la sécurité en moto. Quiconque se sert de la moto (conducteurs et passagers) doit suivre ces mesures de sécurité.

LE MOTOCYCLISME COMPORTE DES RISQUES INHÉRENTS

Il est possible de minimiser ces risques, mais non pas de les éliminer complètement. Même les conducteurs ou passagers expérimentés doivent lire tous les renseignements de sécurité contenus dans ce manuel avant d'utiliser la moto.

- Suivre une formation de conduite auprès de la Motorcycle Safety Foundation® ou d'un instructeur qualifié. Grâce aux instructions et à un entraînement, cette formation vous aidera à développer ou à rafraîchir vos aptitudes à la conduite en toute sécurité. Pour tout renseignement concernant les formations de conduite offertes par la Motorcycle Safety Foundation® près de chez vous, composer le 1-800-446-9227 ou se rendre sur www.msf-usa.org.
- Lire, assimiler et respecter toutes les informations contenues dans ce manuel.
- Respecter toutes les exigences d'entretien décrites dans ce manuel. Consulter le Manuel d'entretien INDIAN MOTORCYCLE ou un concessionnaire INDIAN MOTORCYCLE agréé.

LES CARACTÉRISTIQUES CONCEPTUELLES ONT UN EFFET SUR LA CONDUITE

- La moto est conçue pour une utilisation sur route, avec un conducteur (et un passager si la moto est équipée d'un siège passager). *Ne jamais dépasser le PTAC ou le PNBE.* Consulter la section *Spécifications* ou l'étiquette d'information de fabrication/NIV située sur le cadre de la moto pour les informations spécifiques au modèle.
- Une conduite tout-terrain ou le transport de plus d'un passager ou d'une charge dépassant le poids maximal autorisé peuvent rendre la maniabilité du véhicule difficile, ce qui pourrait occasionner une perte de contrôle.
- Pendant les premiers 800 km (500 mi) de fonctionnement, suivre toutes les procédures de rodage comme indiqué à la page 91. Si ces procédures ne sont pas respectées, il pourrait survenir de sérieux dommages au niveau du moteur.
- Si la moto est équipée d'accessoires tels que : sacoches, pare-brise ou appui-dos du passager, il faut parfois réduire sa vitesse pour maintenir la stabilité de la moto.

SUIVRE LES CONSIGNES DE SÉCURITÉ GÉNÉRALES POUR LA CONDUITE

- Avant chaque utilisation, effectuer les inspections avant la conduite. Ne pas effectuer ces inspections peut endommager la moto ou provoquer un accident.
 - S'entraîner à rouler dans des endroits où la circulation est faible jusqu'à être familiarisé avec la moto et toutes ses commandes. S'entraîner à rouler à vitesse modérée sur diverses surfaces de route et dans diverses conditions climatiques.
 - Il est important de connaître ses propres aptitudes et limites et d'en être conscient sur la route.
 - Ne laisser que les conducteurs expérimentés et en possession d'un permis utiliser la moto, et cela, après qu'ils se soient familiarisés avec ses commandes et son fonctionnement. S'assurer que chaque conducteur lit et comprend ce manuel du propriétaire avant de prendre la route.
 - Ne pas rouler en état de fatigue ou sous l'emprise de l'alcool, de médicaments sur ordonnance, de médicaments en vente libre, ou de toutes autres drogues. La fatigue, les maladies, l'alcool et les drogues peuvent provoquer un état de somnolence, et une perte de coordination et d'équilibre. Ils peuvent également affaiblir le jugement et sens du risque.
 - Si la moto fonctionne anormalement, corriger le problème immédiatement. Consulter le *Manuel d'entretien INDIAN MOTORCYCLE* ou un concessionnaire INDIAN MOTORCYCLE agréé.
- Rouler sur la défensive, comme si l'on était invisible pour les autres automobilistes, même en plein jour. *Les automobilistes qui ne voient pas les motos sont la cause principale des accidents entre voitures et motos.* Rouler de manière à être clairement visible aux autres automobilistes et observer attentivement leur comportement.
 - Se montrer particulièrement prudent au niveau des intersections, car elles représentent les endroits les plus propices aux accidents.
 - Pour empêcher toute perte de contrôle, garder les mains sur le guidon et les pieds sur les repose-pieds.
 - Ne pas oublier qu'une barre d'appui pour conduite sur autoroute n'est pas conçue pour protéger le conducteur des blessures lors d'une collision.
 - Respecter la limite de vitesse et régler sa vitesse et technique de conduite en fonction de la route, des conditions climatiques et de la circulation. À mesure que l'on augmente sa vitesse, l'influence de toutes les autres conditions s'accroît, ce qui peut agir sur la stabilité de la moto et augmenter la possibilité d'une perte de contrôle.
 - Ne pas déplacer ou utiliser la moto pendant que la direction est verrouillée (le cas échéant), car la direction sérieusement restreinte pourrait provoquer une perte de contrôle du véhicule.

SÉCURITÉ

- Réduire la vitesse lorsque :
 - La chaussée comporte des nids de poule, des aspérités ou des inégalités.
 - Il y a du sable, de la terre, du gravier ou autres éléments libres sur la chaussée.
 - La chaussée est mouillée, glacée ou huileuse.
 - Il y a des surfaces peintes, des plaques d'égout, des grilles métalliques, des passages à niveau ou autres surfaces glissantes sur la chaussée.
 - Le temps est venteux ou pluvieux, ou que les conditions climatiques changent rapidement ou rendent la chaussée glissante.
 - La circulation est dense, congestionnée, ne permet pas une distance suffisante entre les véhicules ou n'est pas assez fluide.
 - Un gros véhicule passe près de la moto dans un sens ou dans l'autre, ce qui pourrait produire un coup de vent dans son sillage.
- En approchant un virage, adapter la vitesse et l'angle d'inclinaison pour pouvoir tourner en restant dans sa voie et sans avoir à freiner. Une vitesse excessive, un mauvais angle d'inclinaison ou le freinage dans un virage peuvent occasionner une perte de contrôle.
- La garde au sol se trouve réduite lorsque la moto est inclinée. Ne pas laisser les composants entrer en contact avec la surface de la route lorsque l'on incline la moto dans un virage, car cela pourrait occasionner une perte de contrôle.
- Ne pas tirer de remorque. Tirer une remorque peut réduire la maniabilité de la moto.
- Rétracter complètement la béquille avant de prendre la route. Si la béquille n'est pas complètement rétractée, elle pourrait entrer en contact avec la surface de la route et occasionner une perte de contrôle.
- Pour maximiser l'efficacité des freins, *se servir des freins avant et arrière en même temps*. Se rappeler ces vérités et consignes en matière de freinage :
 - Le frein arrière fournit 40 % de la puissance de freinage de la moto, tout au plus. Se servir des freins avant et arrière en même temps.
 - Pour éviter le dérapage, freiner graduellement lorsque la route est mouillée ou inégale, ou si elle est couverte de substances non compactes ou glissantes.
 - Si possible, éviter de freiner dans un virage. Les pneus d'une moto ont moins de traction dans les virages, donc le freinage augmente les risques de dérapage. Redresser la moto en position verticale avant de freiner.
 - Avec de nouvelles plaquettes et rotors, attendre jusqu'à un maximum de 500 km (250 mi) d'utilisation dans des conditions de conduite urbaine (non pas sur autoroute) pour permettre aux plaquettes de s'adapter aux nouveaux rotors. Les freins devraient être utilisés fréquemment. Pendant ce temps, la performance des freins sera moins efficace. Éviter d'utiliser les freins rudement, sauf en cas d'urgence. L'efficacité des freins augmente graduellement pendant cette période de mise en place.
- La chaleur du moteur et des pièces d'échappement peut brûler la peau et déclencher un feu en cas d'exposition à des matières inflammables. Toujours stationner la moto à l'écart de matières inflammables et dans un endroit où l'on ne viendra pas toucher les pièces encore chaudes.

VÊTEMENTS DE PROTECTION

IMPORTANT

Porter des vêtements de protection pour réduire le risque de blessure et améliorer le confort de conduite.

- Toujours porter un casque qui répond aux normes de sécurité en vigueur. Les casques homologués aux États-Unis et au Canada portent l'étiquette du département des Transports américain (DOT). Les casques homologués en Europe, en Asie et en Océanie portent l'étiquette ECE 22.05. L'emblème ECE consiste en un cercle entourant la lettre E, suivi du chiffre identifiant le pays qui a approuvé le produit. Le numéro d'approbation et le numéro de série figureront aussi sur l'étiquette. Les lois de certaines régions *exigent* de porter un casque homologué. Les traumatismes crâniens sont la cause principale des décès qui font suite aux accidents de moto. Les statistiques démontrent qu'un casque homologué est la meilleure protection pour prévenir ou réduire les traumatismes crâniens. Le casque doit être correctement réglé et attaché et ne doit présenter aucun défaut apparent. Il ne doit pas avoir subi d'accident ou de choc.
- Porter une protection oculaire pour protéger les yeux du vent, des particules et d'éventuels objets. Porter un écran facial protège votre visage en cas d'accident ou de choc. Il permet également de le protéger du vent et contre toute particule ou tout objet aériens. Dans certaines régions, les lois *exigent* le port d'une protection oculaire. Nous recommandons de porter l'équipement de protection individuelle approuvé des marquages comme VESC 8, V-8, Z87.1 ou CE. S'assurer que la protection oculaire est toujours propre.

- On conseille à tous les motocyclistes de porter des vêtements aux couleurs vives ou claires ou réfléchifs pour améliorer leur visibilité auprès des autres automobilistes. *Les automobilistes qui ne voient pas les motos sont la cause principale des accidents entre voitures et motos.*
- Porter des gants, un blouson, des bottes pesantes et un pantalon pour éviter ou limiter les blessures dues à l'abrasion, aux lacérations ou aux brûlures si la moto venait à tomber. Porter des bottes à talon bas, car les hauts talons peuvent s'accrocher aux pédales ou aux repose-pieds. Les bottes et le pantalon devraient complètement couvrir jambes, chevilles et pieds pour protéger la peau du moteur et de la chaleur du système d'échappement.
- Ne pas porter de vêtements amples ou de bottes à longs lacets; ils pourraient s'accrocher au guidon, aux leviers ou aux repose-pieds, ou encore s'emmêler dans les roues, occasionnant une perte de contrôle et de graves blessures.

TRANSPORT D'UN PASSAGER

AVERTISSEMENT

Ne pas transporter de passager sauf si la moto est équipée d'un siège passager et de repose-pieds pour passager.

TRANSPORT D'UNE CHARGE

Suivre les consignes ci-dessous pour attacher une charge ou des accessoires à la moto. S'il y a lieu, ces consignes font également référence au contenu de tout accessoire.

- Limiter le poids de la charge et des accessoires, et faire en sorte que les articles soient aussi proches de la moto que possible afin de minimiser le déplacement du centre de gravité de la moto. Déplacer le centre de gravité peut provoquer une perte de stabilité, de maniabilité et de contrôle.
- Régler la hauteur de conduite selon le besoin. Consulter la page 138.
- Ne pas dépasser le **POIDS TOTAL AUTORISÉ EN CHARGE (PTAC)** ou le **POIDS NOMINAL BRUT SUR L'ESSIEU (PNBE)** de la motocyclette.
- Répartir le poids de manière égale, des deux côtés de la moto. Avant de prendre la route et à chaque arrêt, conserver une bonne répartition du poids en vérifiant que les accessoires et les charges sont solidement attachés à la moto. Une répartition inégale du poids ou le déplacement soudain des charges ou des accessoires lors de la conduite peut rendre la moto difficile à manier, et causer la perte de contrôle, un accident ou un danger pour les autres automobilistes (si la charge de selle tombe de la moto).
- Pour plus de confort et pour garantir une bonne garde au sol, régler la pression de l'air de l'amortisseur arrière (le cas échéant) comme l'indique l'étiquette située sous le couvercle latéral gauche. Consulter la page 138.

- Ne pas fixer de charges lourdes ou encombrantes, telles qu'un sac de couchage, un sac polochon ou une tente, sur le guidon, sur la fourche avant ou sur le garde-boue avant. Les charges ou les accessoires placés à ces endroits peuvent provoquer une instabilité (due à une mauvaise répartition du poids ou à un changement aérodynamique) et pourraient occasionner une perte de contrôle. Ces articles peuvent également bloquer la circulation de l'air du moteur et provoquer une surchauffe qui endommagerait ce dernier.
- Ne pas dépasser la limite maximale du poids de charge d'un accessoire (voir les instructions d'accessoires et les étiquettes). Ne pas fixer de charge sur un accessoire qui n'a pas été conçu à cet effet. Dans les deux cas, cela pourrait provoquer une défaillance de l'accessoire et occasionner une perte de contrôle.
- Respecter toujours les limites de vitesse affichées.
- Ne rien fixer sur la motocyclette à moins que l'article soit conçu spécifiquement à cette fin par INDIAN MOTORCYCLE.

SACOCES ET AUTRES RANGEMENTS

Lors de la conduite d'une moto munie d'espaces de rangement de charge comme des sacoches, un coffre, des porte-bagages, des boîtes à gants et d'autres compartiments de rangement :

- Ne jamais rouler à une vitesse excessive. Les espaces de rangement et la charge, associées à l'effet de soulèvement et de battement du vent, peuvent affecter la stabilité de la moto et occasionner une perte de contrôle.
- Répartir le poids également de chaque côté de la moto.

- Ne pas dépasser la capacité de rangement individuelle que peut transporter chaque sacoche ou autre compartiment de rangement. Consulter l'étiquette de capacité de rangement située sur l'espace de rangement ou à proximité de ce dernier.
- **NE JAMAIS DÉPASSER LE POIDS TOTAL AUTORISÉ EN CHARGE (PTAC) ou le POIDS NOMINAL BRUT SUR L'ESSIEU (PNBE),** que les espaces de rangement soient chargés au maximum ou non. Dépasser le poids nominal peut réduire la stabilité et la maniabilité et entraîner une perte de contrôle.
- Régler la hauteur de conduite selon le besoin. Consulter la page 138.

UTILISATION DES ACCESSOIRES

Étant donné qu'INDIAN MOTORCYCLE n'est pas en mesure d'évaluer tous les accessoires ou combinaisons d'accessoires vendus et de formuler des recommandations spécifiques à leur sujet, le conducteur doit déterminer s'il peut conduire la motocyclette de façon sûre avec les accessoires installés ou le poids supplémentaire. Utiliser les consignes suivantes pour choisir et installer des accessoires :

- Ne pas installer d'accessoires qui réduiraient le champ de vision du conducteur, la stabilité, la maniabilité ou le fonctionnement de la moto. Avant d'installer un accessoire, s'assurer qu'il :
 - ne réduit pas la garde au sol lorsque la moto est à la position verticale ou inclinée;
 - n'entrave pas la course de la suspension ou de la direction, ou n'empêche pas le conducteur d'actionner les commandes de la moto;
 - n'empêche pas le conducteur d'adopter sa position normale de conduite;
 - n'obstrue pas les phares ou réflecteurs.
- Les accessoires encombrants, lourds et de grandes dimensions peuvent rendre la moto instable (en raison des effets de soulèvement et de vibration du vent) et entraîner une perte de contrôle.
- Ne pas installer d'accessoires électriques qui dépassent la capacité du système électrique de la moto. Ne jamais installer d'ampoules qui exigent une puissance supérieure à celles fournies avec la moto. Une panne électrique pourrait survenir et provoquer une dangereuse perte de puissance motrice ou des phares, ou encore endommager le système électrique.
- N'utiliser que des accessoires d'origine INDIAN MOTORCYCLE conçus pour ce modèle.
- Ne pas dépasser le **POIDS TOTAL AUTORISÉ EN CHARGE (PTAC) ou le POIDS NOMINAL BRUT SUR L'ESSIEU (PNBE)** de la motocyclette.
- Régler la hauteur de conduite selon le besoin. Consulter la page 138.

MODIFICATIONS

Modifier la moto en retirant une pièce d'équipement ou en y ajoutant une pièce non approuvée par le fabricant pourrait avoir pour effet d'annuler la garantie. Certaines modifications peuvent être illégales dans la région où la moto est utilisée. En cas de doute, contacter un concessionnaire INDIAN MOTORCYCLE agréé.



ATTENTION

Des modifications peuvent rendre la moto dangereuse et entraîner des blessures graves au conducteur ou au passager ou endommager la moto.

STATIONNER LA MOTOCYCLETTE

Lorsque la moto n'est pas utilisée, arrêter le moteur.

AVIS

Ne pas ranger la télécommande près de la moto.

Stationner la moto à l'écart des gens pour éviter qu'ils ne touchent le moteur ou le système d'échappement encore chauds, ou qu'ils ne mettent des matières combustibles à proximité de ces endroits. Ne pas se stationner à proximité d'une source inflammable, comme un appareil de chauffage à huile ou une flamme nue, où des éléments chauds pourraient enflammer des matières combustibles.

Stationner la moto sur une surface ferme et horizontale. Un terrain en pente ou de surface molle pourrait ne pas soutenir la moto. Si l'on se gare en pente ou sur une surface molle, prendre les précautions décrites à la page 103.

RÉPONSE DU SYSTÈME DE FREINAGE ANTIBLOPAGE

Lorsque les freins antiblocage s'enclenchent pendant le freinage, le conducteur sent une pulsation au niveau des leviers de frein. *Maintenir une pression continue sur les freins pour obtenir un freinage optimal.*

SÉCURITÉ EN MATIÈRE DE CARBURANT ET D'ÉCHAPPEMENT

Toujours respecter ces consignes de sécurité pendant l'approvisionnement en carburant ou pendant l'entretien du système d'alimentation.

 AVERTISSEMENT

L'essence est hautement inflammable et explose dans certaines conditions.

- Toujours faire preuve de la plus grande prudence lors de la manutention de l'essence.
- Toujours arrêter le moteur avant d'approvisionner en carburant.
- Toujours ajouter de l'essence à l'extérieur ou dans un endroit bien aéré.
- Ouvrir lentement le bouchon de réservoir de carburant. Ne pas trop remplir le réservoir. Ne pas remplir le col de remplissage du réservoir.
- Ne pas fumer ni tolérer de flamme nue ou d'étincelles lors de l'approvisionnement ou dans un lieu d'entreposage de carburant.

 AVERTISSEMENT

Le carburant et ses vapeurs sont toxiques et peuvent occasionner des blessures graves.

- Ne pas avaler, respirer ou renverser l'essence. Si l'on avale de l'essence, si l'on en respire plus que quelques vapeurs ou si l'on s'en éclabousse dans les yeux, consulter immédiatement un médecin.
- Si l'essence entre en contact avec la peau ou les vêtements, laver immédiatement à l'eau et au savon, puis changer de vêtements.
- Les gaz d'échappement contiennent du monoxyde de carbone, un gaz incolore et inodore qui peut causer la perte de connaissance ou la mort dans un court délai.
- Ne jamais démarrer le moteur ou le laisser tourner dans un endroit clos.
- Ne jamais respirer les gaz d'échappement.

ENTRETIEN DE SÉCURITÉ



AVERTISSEMENT

Si l'entretien de sécurité n'est pas effectué, la maniabilité de la moto en sera affectée et occasionnerait une perte de contrôle, laquelle pourrait provoquer des blessures graves ou la mort.

Toujours respecter les procédures d'entretien de sécurité recommandées dans ce manuel. Effectuer l'entretien et les réparations dès que possible. Consulter le manuel d'entretien INDIAN MOTORCYCLE ou un concessionnaire INDIAN MOTORCYCLE agréé ou tout autre concessionnaire qualifié.

- Avant chaque utilisation, effectuer les *inspections avant la conduite* à la page 79.
- Effectuer régulièrement tout l'entretien aux intervalles indiqués dans la section *Entretien périodique*.
- Toujours vérifier et maintenir la pression des pneus, l'état de la bande de roulement et l'équilibrage des roues/pneus. Inspecter les pneus régulièrement et remplacer immédiatement ceux qui sont usés ou abîmés. Installer uniquement des pneus homologués. Consulter la section *Spécifications*.
- Toujours s'assurer d'un bon réglage du roulement de la colonne de direction. Inspecter régulièrement l'amortisseur arrière et le bras de fourche avant pour déceler une éventuelle fuite de liquide ou un endommagement. Effectuer immédiatement les réparations nécessaires. Consulter la page 141.

- Nettoyer soigneusement la moto pour déceler d'éventuelles pièces nécessitant une réparation.
- Les fixations doivent être conformes aux spécifications d'origine concernant la qualité, le fini et le type pour assurer la sécurité. Utiliser seulement des pièces de rechange d'origine INDIAN MOTORCYCLE et s'assurer que toutes les fixations sont serrées au couple approprié.

TRANSPORTER LA MOTO

Pour transporter la moto :

- Utiliser une camionnette ou une remorque. Ne pas remorquer la motocyclette derrière un autre véhicule, puisqu'un tel remorquage affectera la direction et la maniabilité.
- Positionner et arrimer la motocyclette en position verticale.
- Ne pas arrimer la moto par le guidon.
- Faire passer les courroies d'arrimage (à partir de l'avant) par le haut et par-dessus le té de fourche inférieur, en veillant à ne pas interférer avec le câblage et les conduites de freins. Placer les attaches le plus loin possible l'une de l'autre sur le camion ou la plate-forme de la remorque pour une meilleure stabilité.
- Ne pas caler la moto sur sa béquille pendant le transport par camion ou remorque.

POIDS TOTAL AUTORISÉ EN CHARGE (PTAC)

AVERTISSEMENT

Dépasser le poids total autorisé en charge du véhicule peut réduire sa stabilité et maniabilité et pourrait occasionner une perte de contrôle. Ne JAMAIS dépasser le PTAC de la moto.

La *capacité de charge maximale* de la moto correspond au poids maximal pouvant être ajouté à la moto *sans dépasser le PTAC*. Cette capacité se détermine en calculant la différence entre le PTAC de la moto et son poids à vide.

Consulter la section *Spécifications* de ce manuel ou l'étiquette du fabricant/NIV sur le cadre de la moto pour obtenir des informations spécifiques au modèle.

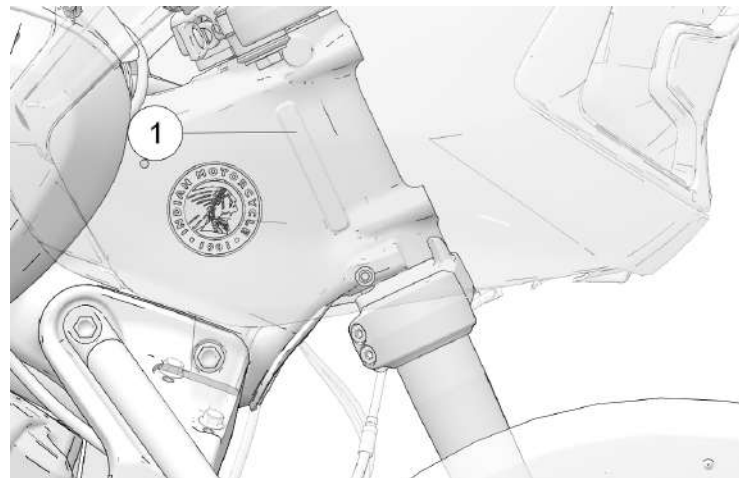
Lorsque l'on détermine le poids que l'on ajoute à la moto, et pour garantir que l'on ne dépasse pas la capacité de charge maximale, prendre en considération les éléments suivants :

- Le poids du conducteur
- Le poids du passager
- Le poids des vêtements et accessoires du conducteur et du passager
- Le poids de tous les accessoires en postproduction et de leur contenu
- Le poids de toute charge additionnelle sur la motocyclette

ÉTIQUETTES DE SÉCURITÉ ET D'INFORMATION

NUMÉRO D'IDENTIFICATION DU VÉHICULE (NIV)

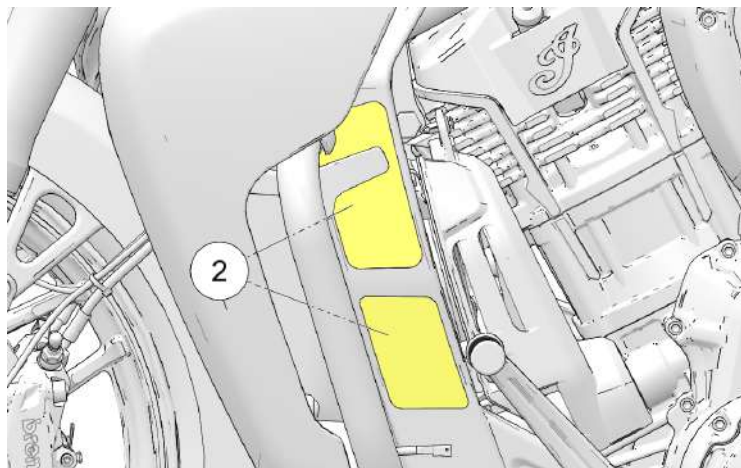
L'étiquette du numéro d'identification du véhicule (NIV) ① est estampée sur le côté droit de la tête de la colonne de direction.



SÉCURITÉ

INFORMATIONS SUR LE RECYCLAGE DES VAPEURS DE CARBURANT DES VÉHICULES (VECI) ET INFORMATIONS SUR LA LUTTE CONTRE LE BRUIT (NECI)

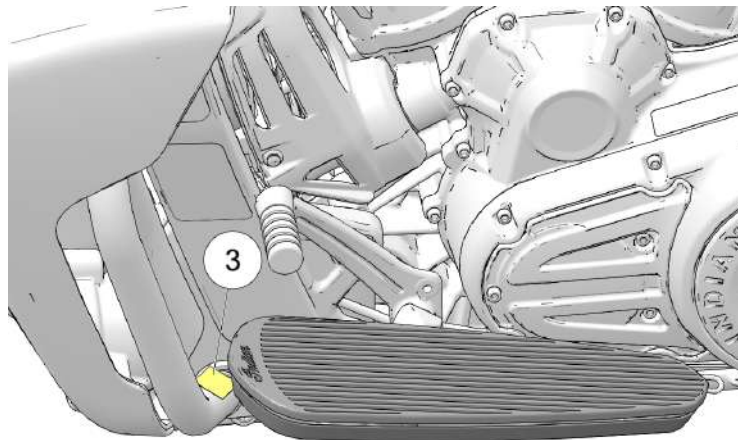
L'étiquette des informations sur le recyclage des vapeurs de carburant des véhicules (VECI) et l'étiquette des informations sur la lutte contre le bruit (NECI) ② se trouvent sur le côté gauche de la moto.



N° de pièce : 7198386 Anglais, 7198387 Français

AVERTISSEMENT DE BARRE D'APPUI POUR CONDUITE SUR AUTOROUTE

L'étiquette d'avertissement pour la barre d'appui pour conduite sur autoroute ③ est située sur la partie inférieure de la barre d'appui gauche.



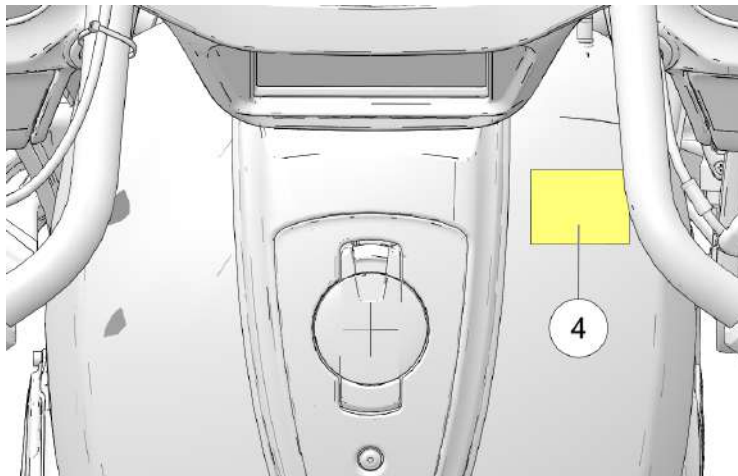
▲ AVERTISSEMENT

Une barre d'appui pour conduite sur autoroute n'est pas conçue pour protéger le conducteur ou le passager des blessures lors d'une collision.

N° de pièce : 7176355

AVERTISSEMENT POUR LE CONDUCTEUR/ CARBURANT RECOMMANDÉ

L'étiquette de sécurité Avertissement pour le conducteur/recommandation de carburant ④ se trouve sur le réservoir de carburant.



⚠ AVERTISSEMENT

- Lire le manuel du propriétaire et, durant l'utilisation, suivre toutes les mesures de sécurité.
- Toujours porter un casque, une protection oculaire et des vêtements de protection homologués.
- S'il n'y a pas de manuel du propriétaire, contacter un concessionnaire Indian Motorcycle pour en obtenir un.

ATTENTION

Ne jamais remplir le réservoir de carburant de manière excessive. Le niveau de carburant ne doit pas monter dans l'entonnoir de remplissage. Un remplissage excessif pourrait réduire la performance du moteur et du système de contrôle des émissions de vapeurs de carburant.

AVIS

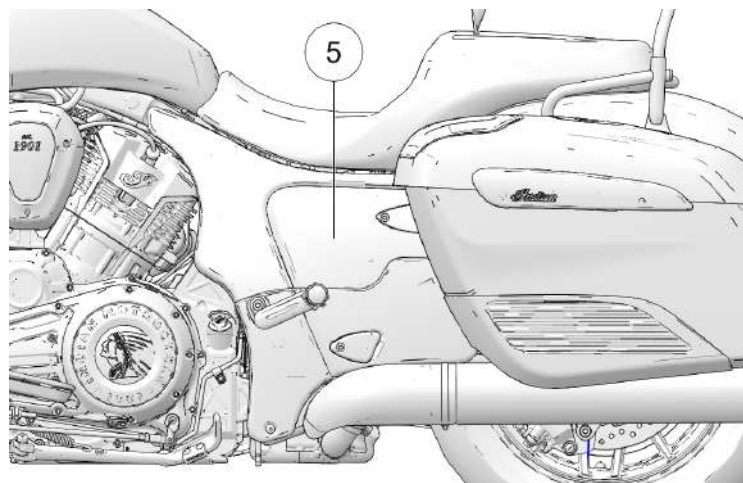
Carburant super sans plomb recommandé. Indice d'octane de 91 au minimum

N° de pièce : 7300004 anglais, 7300035 anglais (Europe), 7300041 français, 7300334 japonais

SÉCURITÉ

AVERTISSEMENT DE PRESSION DE L'AMORTISSEUR

L'avertissement de pression de l'amortisseur ⑤ se trouve sur le couvercle latéral.



AMORTISSEUR : PARAMÈTRE DE RÉGLAGE HYDRAULIQUE

Total de la charge + passagers (kg [lb])	Réglages sans coffre	Réglages coffre peint	
68 (150)	1	3	ATTENTION : NE PAS UTILISER DE CLÉ À CHOCS NI DÉPASSER UN COUPLE DE 14 N·m (10 lb·pi) LORS DU RÉGLAGE. CELA RISQUERAIT D'ENDOMMAGER LES COMPOSANTS.
79 (175)	1	3	
91 (200)	2	3	
102 (225)	2	4	
113 (250)	2	4	
125 (275)	3	5	
136 (300)	3	5	
147 (325)	3	6	
159 (350)	4	6	
170 (375)	4	7	
181 (400)	4	7	
193 (425)	4	8	
204 (450)	5	8	

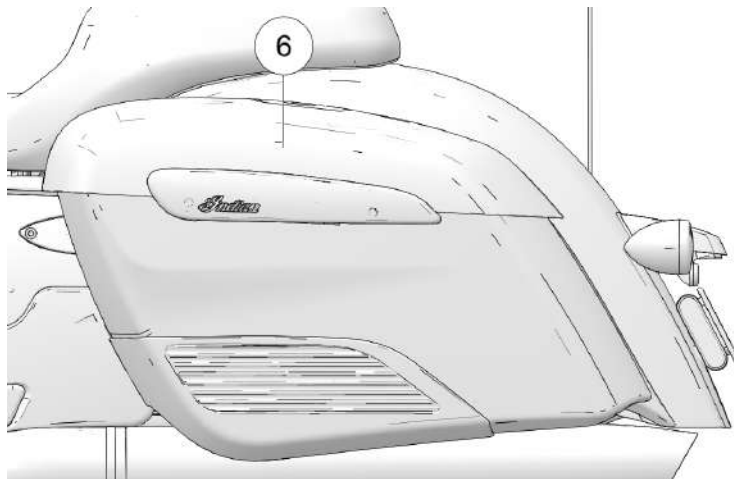
**AMORTISSEUR : PARAMÈTRE DE RÉGLAGE
HYDRAULIQUE**

215 (475)	5	S.O.	
227 (500)	5	S.O.	

N° de pièce : 7195533 anglais, 7300358 japonais

AVERTISSEMENT DE LIMITE DE CHARGE

L'étiquette d'avertissement de limite de charge ⑥ se trouve à l'intérieur de la sacoche.


⚠ AVERTISSEMENT

LIMITE DE CHARGE : 10 kg/22 lb

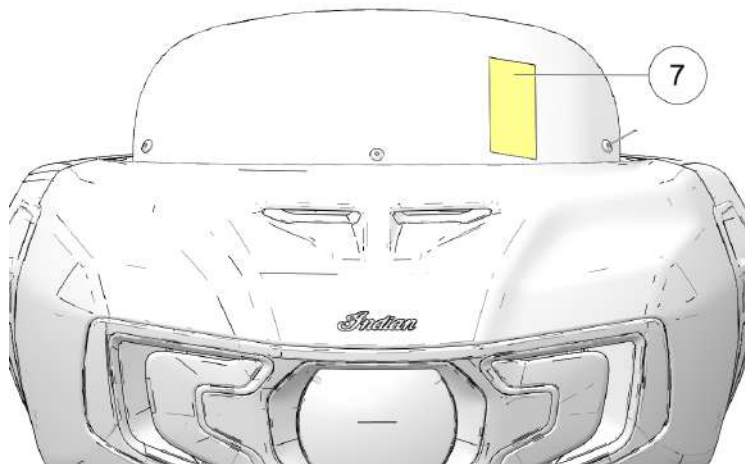
Y compris la charge du porte-bagages à couvercle en option.
Limite de charge du porte-bagages à couvercle : 2,2 kg/5 lb. Y compris tout accessoire en option. Répartir le poids de manière égale, des deux côtés du véhicule. Le poids total du conducteur, du passager, des accessoires et de la charge ne doit pas dépasser le poids total autorisé en charge indiqué dans le manuel du propriétaire.

N° de pièce : 7179868 anglais, 7300357 japonais

SÉCURITÉ

AVERTISSEMENT RELATIF AU PARE-BRISE

L'étiquette d'avertissement du pare-brise ⑦ est située sur le pare-brise du véhicule.



ATTENTION : Seul le client peut retirer cet élément.

⚠ AVERTISSEMENT

- Ne pas rouler avec un pare-brise/défecteur d'air endommagé, desserré ou mal installé. Ces conditions peuvent réduire la visibilité, affecter la tenue du véhicule ou provoquer une perte de contrôle.
- Vérifier régulièrement que les pièces ne sont pas endommagées ou desserrées. En cas de problème, contacter votre concessionnaire.
- Les pare-brise/défecteurs d'air ne protègent pas le conducteur en cas de collision.
- Les défecteurs d'air foncés/teintés réduisent la visibilité en cas de faible luminosité.

⚠ ATTENTION

- Le liquide de freins et l'alcool peuvent endommager le pare-brise en polycarbonate de façon permanente.
- Ne pas nettoyer le pare-brise/défecteur d'air avec des nettoyeurs pour vitres ou des produits de protection contre la pluie.

LAVAGE

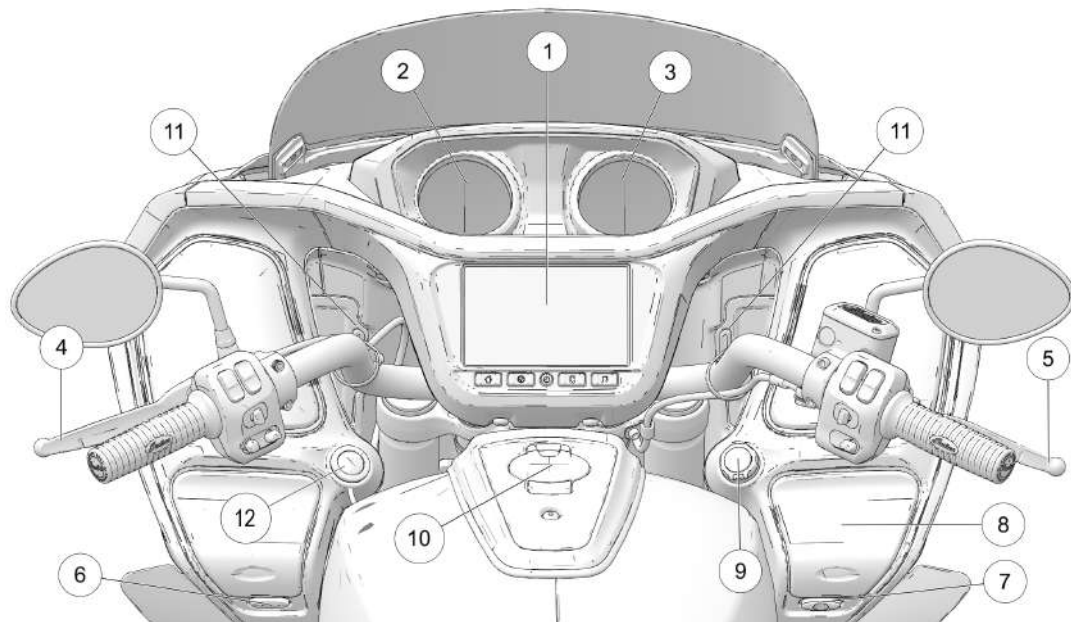
- Nettoyer le pare-brise ou le déflecteur d'air avec un chiffon doux et de l'eau tiède. Essuyer avec un chiffon propre et doux. Éliminer les petites rayures avec un produit de polissage pour plastique de qualité.
- Consulter les instructions de montage du pare-brise/défecteur d'air et le manuel du propriétaire pour obtenir des instructions complètes sur l'entretien approprié de votre pare-brise ou déflecteur d'air.

N° de pièce : 7179684

INSTRUMENTS DE BORD, CARACTÉRISTIQUES ET COMMANDES

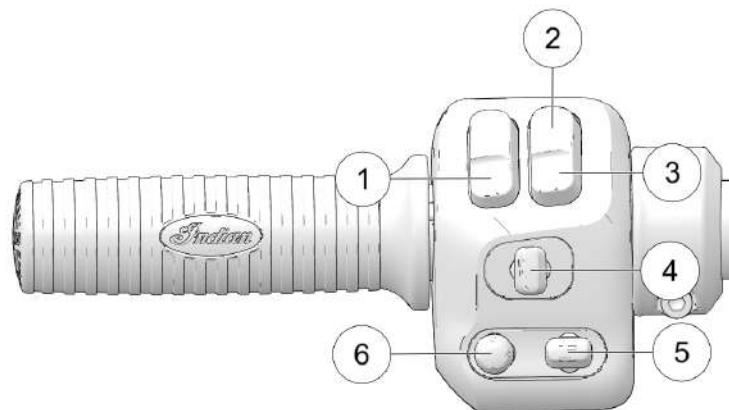
CONSOLE

- ① Écran Ride Command
- ② Indicateur de vitesse/de niveau de carburant
- ③ Tachymètre
- ④ Levier d'embrayage
- ⑤ Levier de frein avant
- ⑥ Commutateur de chauffe-poignées (le cas échéant)
- ⑦ Commutateur de verrouillage de sacoche/du bouchon de réservoir de carburant
- ⑧ Terminal USB
- ⑨ Port de chargement de la batterie
- ⑩ Bouchon de réservoir de carburant
- ⑪ Ouvertures du conduit d'air
- ⑫ Bouton de feux auxiliaires (le cas échéant)



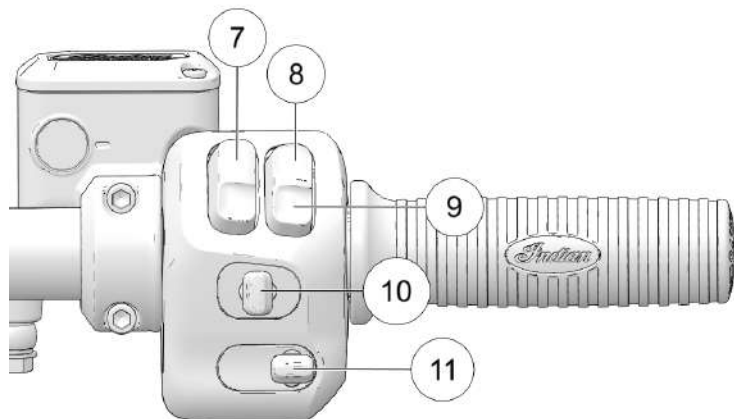
EMPLACEMENTS DES COMMUTATEURS

COMMANDE DE GAUCHE



- ① Klaxon
- ② Feu de route
- ③ Feu de croisement/clignoter pour passer
- ④ Clignotant/feux de détresse
- ⑤ Sélection de la liste à l'écran
- ⑥ Commutateur de commande audio

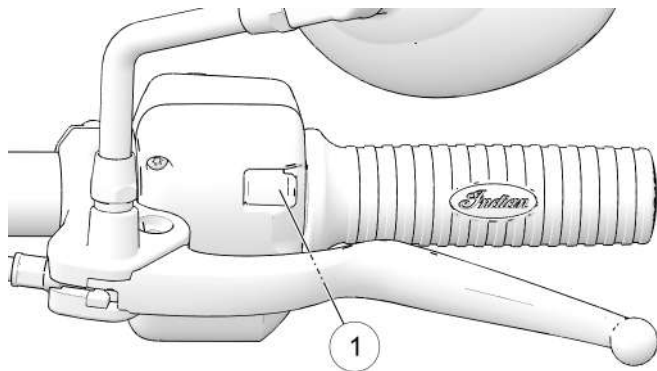
COMMANDE DE DROITE



- ⑦ Bouton d'allumage
- ⑧ Commutateur de marche/arrêt du moteur
- ⑨ Commutateur de démarrage/marche du moteur
- ⑩ Commutateur de régulateur de vitesse
- ⑪ Commutateur de commande du pare-brise






INTERRUPTEURS À BASCULE

Tous les modèles sont équipés d'interrupteurs à bascule à l'avant de la commande de gauche ① et du côté droit du guidon.





Le bouton d'allumage doit être mis sous tension pour que les interrupteurs à bascule fonctionnent. Utiliser l'interrupteur à bascule droit pour naviguer dans les menus ou accepter les boîtes de dialogue sur l'écran Ride Command. Utiliser l'interrupteur à bascule gauche pour sortir des menus, fermer les boîtes de dialogue, raccrocher les appels téléphoniques et naviguer dans les écrans d'affichage.

SYMBOLES DES COMMULATEURS

SYMBOLE	COMMUTEUR	DESCRIPTION
	Klaxon	Appuyer sur le klaxon pour faire retentir le klaxon.
	Commutateur de feux de route	Le commutateur de feu de route/de croisement active le faisceau de phare. Consulter la page 38.
	Commutateur de feux de croisement	Le commutateur de feu de route/de croisement active le faisceau de feu de croisement. Enfoncer momentanément pour activer la fonction « Clignoter pour passer ». Consulter la page 38.
	Commutateur de clignotants	Pousser le commutateur vers la gauche pour actionner les clignotants gauches. Pousser le commutateur vers la droite pour mettre en marche le clignotant droit. Le clignotant se désactivera automatiquement lorsque la vitesse ou la distance atteint le niveau prédéterminé. Pour arrêter manuellement un clignotant, mettre le commutateur entre les deux (au centre) et appuyer vers l'intérieur. <i>Fonction temporaire</i> : Pousser le commutateur de clignotants vers la gauche ou la droite et le maintenir dans cette position pendant au moins une seconde. La fonction temporaire sera activée et le signal sera annulé dès que le commutateur sera relâché.
	Commutateur des feux de détresse	Le commutateur des feux de détresse allume et éteint les feux de détresse. Consulter la page 39.

INSTRUMENTS DE BORD, CARACTÉRISTIQUES ET COMMANDES

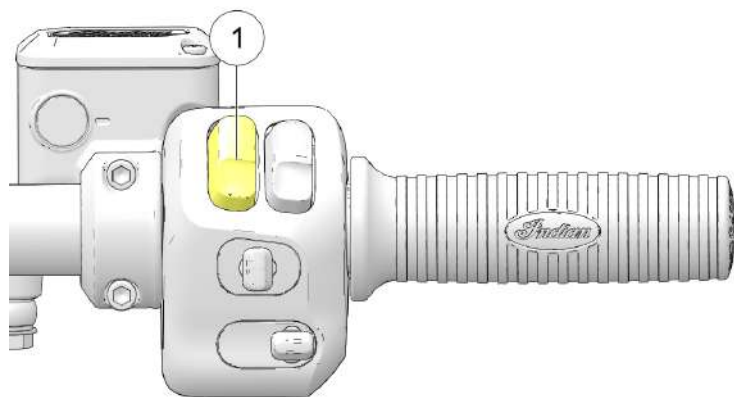
SYMBOLE	COMMUTATEUR	DESCRIPTION
	Commutateur de sélection de la liste à l'écran	Le commutateur de sélection de la liste à l'écran (le cas échéant) est utilisé pour naviguer parmi les écrans du conducteur.
	Commutateur de commande audio	Le commutateur de commande audio permet aux utilisateurs de contrôler les fonctions du système audio depuis le bloc de commandes de gauche.
	Commutateur de marche/arrêt du moteur	Appuyer sur le bas du commutateur (MARCHE) pour laisser le moteur se mettre en marche et tourner. Appuyer sur le haut du commutateur (ARRÊT) pour arrêter le moteur. Consulter la page 37.
	Commutateur de marche/arrêt du moteur	Utiliser le commutateur de marche/arrêt du moteur pour démarrer le moteur. Le commutateur de marche/arrêt du moteur doit être en position MARCHE. Consulter la page 37.
	Bouton d'allumage	Appuyer brièvement sur le bouton d'allumage pour activer ou désactiver toute l'alimentation électrique du véhicule. Consulter la page 36.
	Interrupteur à bascule gauche	Utiliser l'interrupteur à bascule gauche pour sortir des menus, fermer les boîtes de dialogue, raccrocher les appels téléphoniques et naviguer dans les écrans d'affichage. Consulter la page 35.
	Interrupteur à bascule droit	Utiliser l'interrupteur à bascule droit pour naviguer dans les menus ou accepter les boîtes de dialogue sur l'écran Ride Command.

COMMUTATEURS

BOUTON D'ALLUMAGE

Le bouton d'allumage se trouve sur la commande de droite ①. Appuyer brièvement sur le bouton d'allumage pour activer ou désactiver toute l'alimentation électrique du véhicule.

Pour désactiver l'alimentation électrique si la moto est en mouvement et que le moteur est en marche, appuyer sur le bouton d'allumage et le garder enfoncé pendant plus de trois secondes.



AVIS

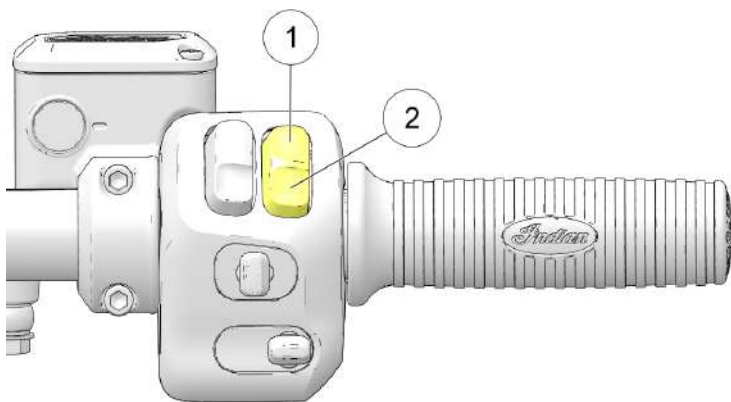
Les phares et tous les accessoires branchés aux prises électriques resteront allumés jusqu'à ce que le commutateur d'allumage soit en position ARRÊT.

AVIS

Pour économiser la charge de la batterie, le véhicule se met automatiquement hors tension après cinq minutes d'inactivité. La mise hors tension automatique peut être désactivée sur les motos équipées d'un écran Ride Command INDIAN MOTORCYCLE dans le menu de réglages du véhicule.

COMMUNTEUR DE MARCHE/ARRÊT DU MOTEUR

Utiliser le commutateur de marche/arrêt du moteur pour arrêter le moteur rapidement.

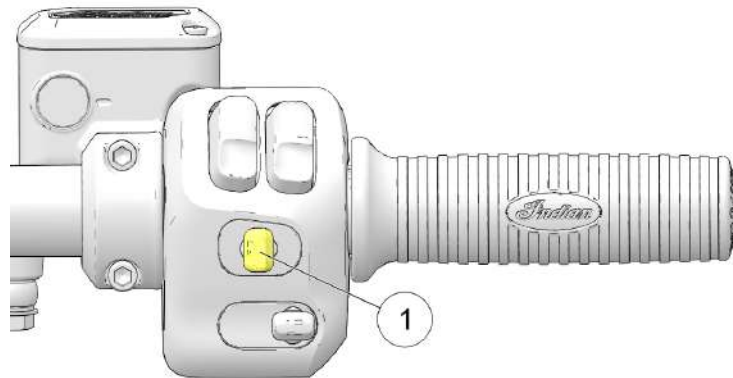


Appuyer sur le haut du commutateur (ARRÊT) ① pour interrompre les circuits et arrêter le moteur. Le moteur ne doit pas se mettre/être en marche lorsque le commutateur est en position ARRÊT.

Appuyer sur le bas du commutateur (MARCHE) ② pour activer les circuits et laisser le moteur se mettre en marche et tourner. Appuyer brièvement sur le commutateur inférieur (MARCHE) ② pour démarrer le moteur.

COMMUNTEUR DE RÉGULATEUR DE VITESSE

Le régulateur de vitesse peut être activé et réglé depuis la commande de droite à l'aide du commutateur de régulateur de vitesse ①. Pour plus d'informations sur le régulateur de vitesse, consulter la page 100.

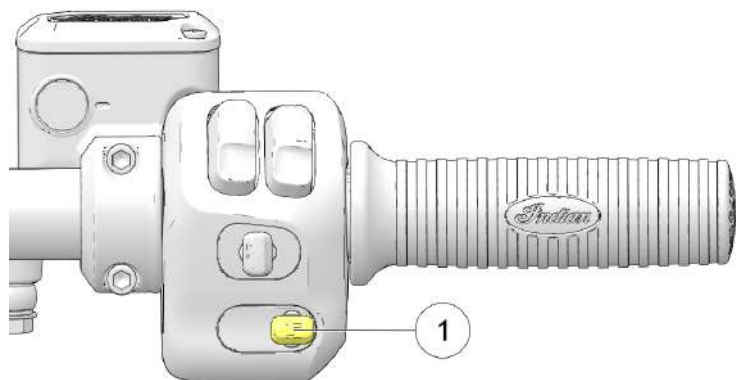


INSTRUMENTS DE BORD, CARACTÉRISTIQUES ET COMMANDES

Position de basculement	Fonction
Gauche	Régler/ralentir
Centre	Arrêt/marche
Droite	Reprendre/accélérer

COMMUNTEUR DE PARE-BRISE

Utiliser le commutateur de pare-brise ① afin de régler sa hauteur pour une meilleure déviation du vent.



Appuyer sur le commutateur vers le haut pour régler le pare-brise vers le haut. Appuyer sur le commutateur vers le bas pour régler le pare-brise vers le bas. Appuyer deux fois vers le haut ou vers le bas sur le commutateur pour effectuer un déplacement automatique du pare-brise tout en haut ou tout en bas. Si le pare-brise bouge et que la direction opposée est enfoncée brièvement, le déplacement automatique est annulé.

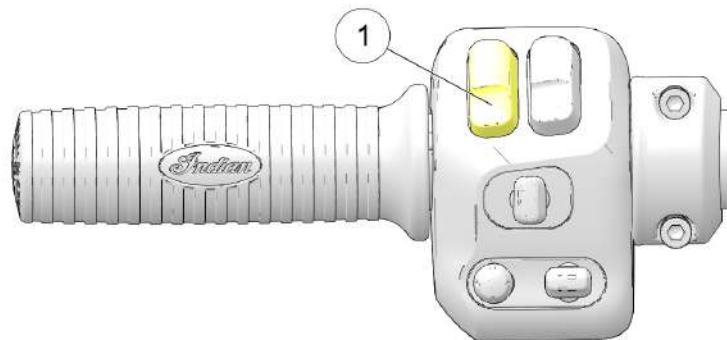
COMMUNTEUR DE FEUX DE ROUTE/CROISEMENT

Les phares s'allument automatiquement lorsque le moteur démarre. Consulter la page 63.

Le commutateur de feux de route/croisement permet d'alterner entre le feu de route et le feu de croisement. Appuyer sur la partie supérieure du commutateur pour activer le feu de route. Appuyer sur la partie inférieure du commutateur pour activer le feu de croisement. Pour faire clignoter momentanément les phares (fonction « Clignoter pour passer »), maintenir enfoncée la partie inférieure du commutateur.

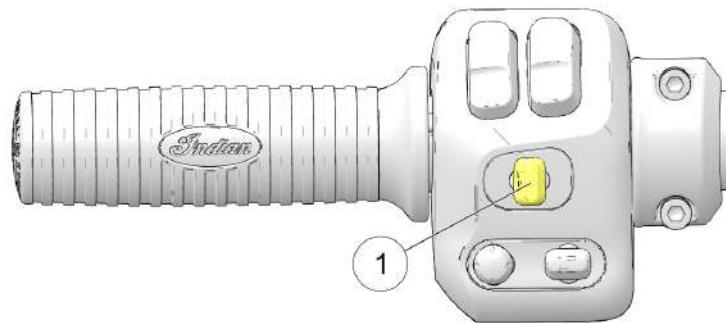
KLAXON

Appuyer sur le klaxon ① pour le faire retentir.



COMMUTATEUR DES FEUX DE DÉTRESSE

Le bouton d'allumage doit être sous tension pour activer les clignotants, mais une fois qu'ils sont activés, ces derniers continuent à clignoter lorsque le bouton d'allumage est hors tension. Lorsque les clignotants sont actionnés, les quatre clignotants clignotent.

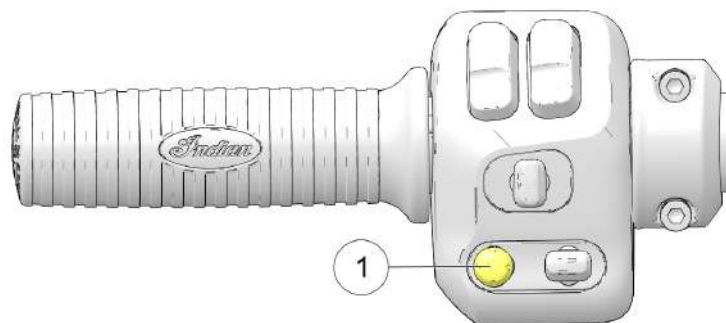


Pour activer le commutateur des feux de détresse, appuyer au centre du commutateur des clignotants ①.

- Appuyer sur l'interrupteur et le garder enfoncé pour actionner les clignotants.
- Appuyer de nouveau sur l'interrupteur pour éteindre les clignotants.

COMMUTATEUR DE COMMANDE AUDIO (LE CAS ÉCHÉANT)

Le commutateur de commande audio ① permet aux utilisateurs de contrôler les fonctions du système audio depuis le bloc de commandes de gauche.



VOLUME

Pour augmenter le volume, appuyer sur le commutateur de commande audio vers le haut. Pour diminuer le volume, appuyer sur le commutateur de commande audio vers le bas. Pour mettre le volume en sourdine, appuyer sur le commutateur de commande audio.

AVIS

Lors de l'utilisation d'un dispositif audio avec Bluetooth®, pousser le commutateur de commande audio vers le bas pour mettre le son sur pause. Pour remettre le son, pousser à nouveau le commutateur de commande audio vers le bas.

SYNTONISEUR

Lorsque la source audio est réglée sur Syntoniseur, appuyer à gauche ou à droite pour naviguer parmi les stations préenregistrées. Appuyer et garder le commutateur de commande audio enfoncé pour effectuer une recherche.

AUDIO PERSONNEL

Lorsque la source audio est réglée sur Bluetooth® Audio ou USB/iPod®, appuyer à gauche ou à droite pour naviguer parmi les pistes audio.

COMMUTATEUR DE FEUX AUXILIAIRES (LE CAS ÉCHÉANT)

Les feux auxiliaires fournissent un éclairage supplémentaire sur chaque côté du phare. Certains conducteurs préfèrent utiliser les feux auxiliaires lorsqu'ils conduisent dans des conditions avec brouillard, ou lorsqu'ils dépassent un véhicule, afin d'obtenir une meilleure visibilité pour les autres usagers de la route.

Appuyer sur le commutateur de feux auxiliaires pour les allumer ou les éteindre. L'éclairage de fond du commutateur change de couleur pour indiquer si les feux sont allumés ou non.

ÉTEINT : Témoin rouge

ACTIVÉ : Témoin vert

Les feux auxiliaires s'éteignent lorsque le bouton d'allumage est mis hors tension. Les feux auxiliaires s'allument automatiquement lorsque le moteur démarre s'ils étaient allumés au moment où le moteur s'est arrêté.

L'éclairage de fond du commutateur clignote si un feu auxiliaire est défectueux.

ALLUMAGE SANS CLÉ



Garder la télécommande et la pile de la télécommande hors de portée des enfants. L'ingestion peut entraîner des brûlures chimiques, la perforation des tissus mous, voire la mort. De graves brûlures peuvent survenir dans les deux heures suivant l'ingestion. Consulter immédiatement un médecin.

UTILISATION INITIALE DE LA TÉLÉCOMMANDE :

Lorsque le système électrique est activé à partir du bouton d'allumage, la télécommande doit être à sa portée. Si la télécommande n'est pas détectée, le témoin de sécurité se met à clignoter. Le système électrique s'arrêtera automatiquement.

Le moteur de démarrage ne s'enclenchera pas pendant ce temps. Si la télécommande n'est pas disponible, le numéro d'identification personnel (code PIN) peut être saisi à l'aide des commutateurs de clignotants ou de l'écran d'affichage Ride Command (le cas échéant) pour déverrouiller le système de sécurité.

UTILISATION DE LA TÉLÉCOMMANDE PENDANT LA CONDUITE :

Après avoir démarré le moteur, le module de commande du véhicule (VCM) vérifie que la télécommande est à nouveau à portée lorsqu'on passe du point mort à une vitesse. Le témoin de sécurité peut s'allumer pendant cette vérification. Le VCM ne cherche plus la télécommande lorsque le véhicule commence à se déplacer. Si la télécommande est perdue pendant la conduite, le PIN sera nécessaire pour redémarrer le véhicule.

Si la télécommande n'est pas détectée lorsqu'une vitesse est engagée :

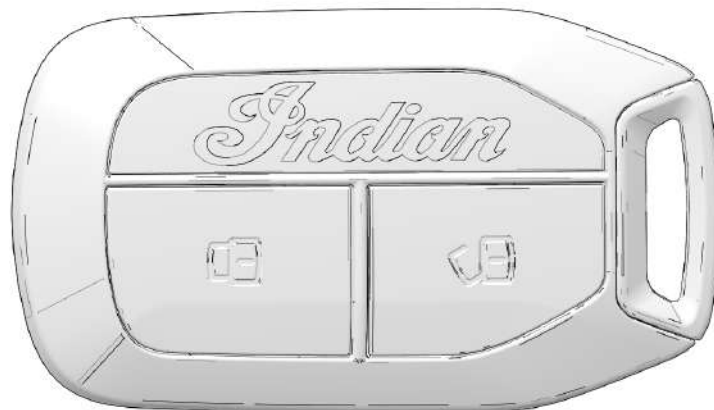
- Le klaxon retentit et le témoin de sécurité clignote.
- Puis le moteur s'arrête.
- Le système électrique s'arrête ensuite automatiquement.

ENTREPOSAGE DE LA TÉLÉCOMMANDE :

La télécommande ne doit pas être entreposée dans le compartiment de rangement du téléphone ou à proximité de dispositifs qui peuvent perturber les ondes radio, tels que les téléphones portables, les alimentations électriques ou les aimants.

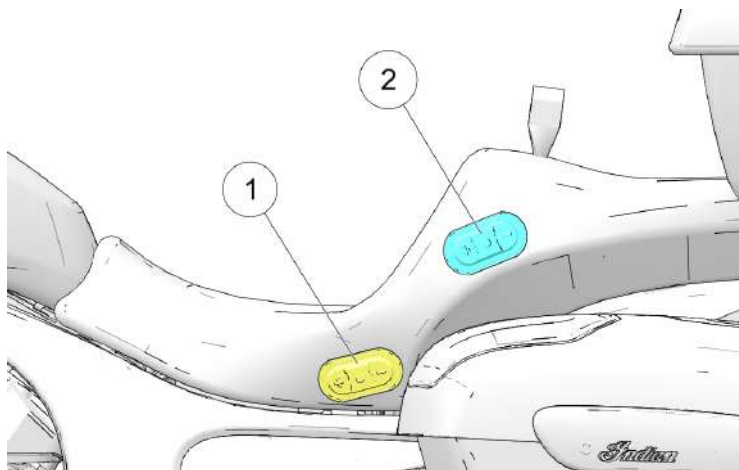
COMMUTATEUR DE VERROUILLAGE DE SACOCHE (LE CAS ÉCHÉANT)

Utiliser la télécommande ou le commutateur de verrouillage sur la console pour verrouiller et déverrouiller les fermetures électriques de la sacoche. Lors de l'utilisation du commutateur de verrouillage de la console, la télécommande doit se trouver à portée. Si la télécommande n'est pas détectée, le témoin de sécurité ou le bouton d'allumage se met à clignoter. Le système n'exécutera pas la commande de verrouillage ou de déverrouillage.



COMMUTATEURS DE SELLES CHAUFFÉES (SI LE VÉHICULE EN EST ÉQUIPÉ)

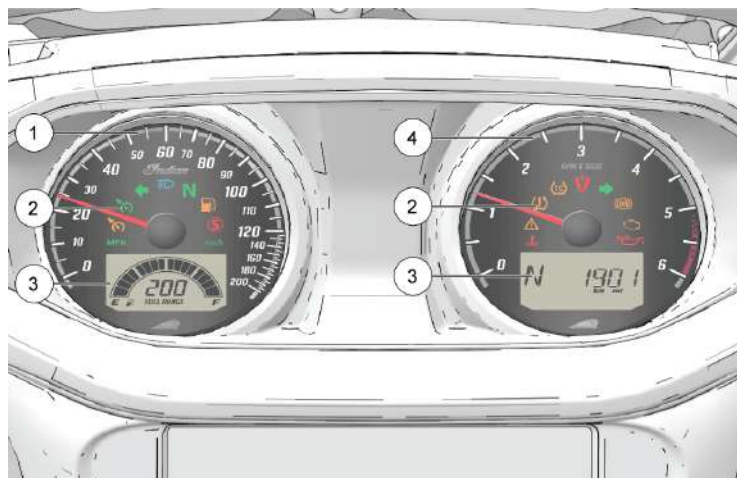
Se servir des commutateurs situés sur le bord inférieur gauche de la selle pour régler le chauffage. Le commutateur avant ① contrôle les paramètres de la selle du conducteur, et le commutateur arrière (si le véhicule en est équipé) ② contrôle les paramètres de la selle du passager.



Pour les modèles équipés d'un dispositif Ride Command, une brève notification apparaîtra sur l'écran tactile lors du changement de niveau de chaleur.

Pour plus d'informations, consulter la page 58.




TABLEAU DE BORD



- ① Indicateur de vitesse
- ② Témoins lumineux
- ③ Affichage multifonction
- ④ Tachymètre





INSTRUMENTS DE BORD, CARACTÉRISTIQUES ET COMMANDES



TÉMOINS LUMINEUX

TÉMOIN	INDIQUE	ÉTAT
	État du régulateur de vitesse	<i>Témoin ambre</i> : Le régulateur de vitesse est activé, mais pas réglé. S'il clignote, il existe une défaillance reliée au régulateur de vitesse. <i>Témoin vert</i> : Le régulateur de vitesse est réglé à la vitesse voulue. <i>Avant d'utiliser le régulateur de vitesse, lire les procédures de sécurité et de fonctionnement.</i>
	Clignotants	La flèche du clignotant clignote lorsque le clignotant correspondant est activé. Les deux flèches clignotent lorsque les feux de détresse sont allumés. <i>En cas de problème dans le système de clignotants, le témoin clignotera deux fois plus rapidement que d'habitude.</i>
km/h	Vitesse du véhicule	Lorsque le mode métrique est sélectionné, la vitesse s'affiche en kilomètres par heure.
MPH		Lorsque le mode standard est sélectionné, la vitesse s'affiche en miles par heure.
	Feu de route	Le commutateur de phare est réglé au feu de route. Ce témoin clignote en cas de problème avec le feu de route ou de croisement.

TÉMOIN	INDIQUE	ÉTAT
	Point mort	La boîte de vitesses est au point mort et le bouton d'allumage est en position de MARCHE.
	Faible niveau de carburant	Ce témoin s'allume lorsqu'il reste approximativement 3,8 L de carburant dans le réservoir de carburant. L'affichage à cristaux liquides se met en mode de compteur kilométrique de la consommation de carburant basse pour fournir un suivi du kilométrage au conducteur, à partir du moment où le témoin est activé.
	Témoin de béquille	Le témoin de béquille s'allumera chaque fois que la béquille sera dépliée.
	Moteur chaud	Ce témoin s'allume pour indiquer que le moteur surchauffe. Si le témoin clignote, c'est que le moteur connaît une surchauffe grave.
	Anomalie sur le cadre	Le symbole d'alerte s'allume en cas d'anomalie sur le cadre.

INSTRUMENTS DE BORD, CARACTÉRISTIQUES ET COMMANDES

TÉMOIN	INDIQUE	ÉTAT
	Système de surveillance de pression des pneus (TPMS)	Le témoin TPMS s'allume si une faible pression des pneus est détectée. Il s'allume également en même temps que le témoin de tension de la batterie faible lorsque l'alimentation de la batterie du TPMS est faible et nécessite un entretien.
	Système antipatinage	Ce témoin clignote lorsque le système antipatinage limite activement le dérapage de la roue arrière. Ce témoin s'allume et reste allumé lorsque le système antipatinage est désactivé.
	Sécurité	Le témoin de sécurité s'allume lorsque le système de sécurité est activé.
	Système ABS non activé	Le témoin reste allumé jusqu'à l'activation du système de freinage antiblocage qui se produit lorsque la vitesse du véhicule dépasse 10 km/h. Lorsque le témoin est allumé, les freins antiblocages ne se mettent pas en marche, mais le système de freinage traditionnel continue de fonctionner normalement.

TÉMOIN	INDIQUE	ÉTAT
	Vérification moteur	Ce témoin s'allume brièvement lorsque le bouton d'allumage est mis sous tension. Il indique que tout fonctionne. <i>Si ce témoin s'allume pendant que le moteur tourne, communiquer avec un concessionnaire agréé dans les plus brefs délais.</i> Le témoin restera allumé si le capteur de basculement éteint le moteur. Si un fonctionnement anormal du capteur ou du moteur est détecté, le témoin restera allumé aussi longtemps que la défaillance est présente. Noter les codes d'erreur, ils serviront à diagnostiquer le problème.
	Basse pression d'huile	Ce témoin s'allume quand la pression d'huile tombe au-dessous d'une pression de fonctionnement sûr alors que le moteur est en marche. Lorsque ce témoin s'allume pendant que le moteur fonctionne au-dessus du régime de ralenti, arrêter le moteur dès que possible et vérifier le niveau de l'huile. <i>Si le niveau d'huile est adéquat et que le témoin reste allumé après redémarrage, éteindre immédiatement le moteur. Consulter un concessionnaire.</i>

INDICATEUR DE VITESSE

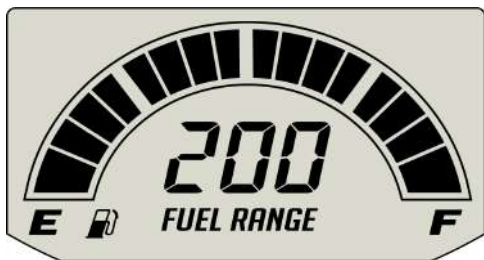
L'indicateur de vitesse affiche la vitesse du véhicule vers l'avant en kilomètres/heure ou en miles/heure.

TACHYMÈTRE

Le tachymètre affiche la vitesse du moteur en tours par minute (tr/min). Une ligne rouge sur le cadran de la jauge indique la vitesse maximale du moteur (à ne pas dépasser par précaution).

Un moteur qui tourne à une vitesse excessive peut occasionner des dégâts ou une panne de moteur, qui ensuite pourrait provoquer des blessures graves ou la mort. Ne pas laisser la vitesse du moteur dépasser la ligne rouge.

AFFICHAGE DU NIVEAU DE CARBURANT



L'indicateur de niveau de carburant indique le niveau de carburant. Pour une lecture plus précise, s'asseoir sur la moto et la redresser en position verticale.

Les segments de l'indicateur affichent le niveau de carburant dans le réservoir de carburant. Lorsque le dernier segment est dépassé, un témoin de bas niveau de carburant est activé. Tous les segments y compris le témoin de carburant doivent clignoter. Faire le plein rapidement.

DÉSACTIVATION DU CYLINDRE ARRIÈRE (LE CAS ÉCHÉANT)

Conçu pour aider à réduire la chaleur du moteur et des gaz d'échappement pour le conducteur, la désactivation du cylindre arrière coupe le cylindre arrière lorsque le moteur devient chaud.

La condition suivante doit être remplie pour que la désactivation du cylindre arrière soit activée.

- Le moteur doit être à la température de fonctionnement.
- La température ambiante doit être supérieure à 15 °C.
- La vitesse du moteur doit rester inférieure à 1 000 tr/min.
- Le papillon des gaz doit être en position fermée (papillon à 0 %).
- La température du catalyseur d'échappement doit être suffisamment élevée pour assurer la conformité des émissions de l'échappement arrière.

AVIS

Si la température du catalyseur tombe en dessous du seuil d'émissions, le cylindre arrière se réengagera jusqu'à ce que la température du catalyseur remonte au-dessus du seuil d'émissions, puis le cylindre arrière sera de nouveau désactivé.

INSTRUMENTS DE BORD, CARACTÉRISTIQUES ET COMMANDES

La désactivation du cylindre arrière peut être désactivée via le menu de réglages dans le menu déroulant en haut de l'écran. Les commandes de désactivation des cylindres se trouvent dans le menu Véhicule. Lorsque la désactivation du cylindre arrière fonctionne, une icône s'allume en haut de l'écran d'affichage Ride Command.

RIDE COMMAND APERÇU



Pour connaître les dernières informations relatives à l'écran Ride Command INDIAN MOTORCYCLE, y compris les dernières mises à jour disponibles, se rendre sur le site <https://ridecommand.indianmotorcycle.com>.

AVIS

L'utilisation de l'écran pendant une période prolongée lorsque le moteur du véhicule est arrêté peut épuiser la batterie.

⚠ AVERTISSEMENT

Ne pas entrer d'informations pendant la conduite du véhicule. Ne pas faire attention en conduisant le véhicule peut entraîner une perte de contrôle, des blessures ou même la mort. Le client assume tous les risques associés à l'utilisation de cet appareil. Lire le manuel d'utilisateur.

⚠ AVERTISSEMENT






Une conduite distraite peut entraîner une perte de contrôle du véhicule, une collision et des blessures. Il est vivement recommandé de faire preuve d'une extrême prudence lors de l'utilisation d'un appareil qui risque de diminuer l'attention sur la route. La responsabilité première est la conduite en toute sécurité de son véhicule. Il est recommandé de ne pas utiliser de dispositif portable pendant la conduite et d'utiliser des systèmes à commande vocale lorsque cela est possible. S'assurer de connaître toutes les lois locales en vigueur qui peuvent concerner l'utilisation de dispositifs électroniques pendant la conduite.

INSTRUMENTS DE BORD, CARACTÉRISTIQUES ET COMMANDES

Avant d'utiliser le nouvel écran, procéder comme suit :

- Lire ce manuel en entier.
- Se familiariser avec les fonctionnalités et le maniement de l'écran lorsque le véhicule est à l'arrêt.
- Télécharger l'application Ride Command INDIAN MOTORCYCLE depuis l'Apple® App Store® ou Google Play® et créer un compte personnalisé.
- Vérifier les dernières mises à jour du manuel du propriétaire sur <http://www.polaris.com/en-us/rider-support/owners-manual>.

BOUTONS RIDE COMMAND

BOUTON	FONCTION
Écrans de conducteur 	Appuyer sur le bouton des écrans de conducteur pour accéder au système de menu personnalisable à écran partagé, aux données de conduite, au statut et aux informations du véhicule.
Navigation 	Appuyer sur le bouton de navigation pour accéder aux fonctions de navigation Ride Command (le cas échéant), obtenir des indications, chercher des adresses, des stations-service et d'autres points d'intérêt.
Commandes 	Appuyer sur le bouton Contrôles pour accéder au panneau du badge INDIAN MOTORCYCLE et aux réglages supplémentaires.
Téléphone 	Appuyer sur le bouton de téléphone pour appairer un téléphone ou un casque à l'écran Ride Command INDIAN MOTORCYCLE.
Audio 	Appuyer sur le bouton audio pour changer la source audio, régler le niveau du volume et définir les préréglages de la radio.

ÉCRANS DU CONDUCTEUR

Les écrans de conducteur sont personnalisables et fournissent un accès unique aux données de conduite, à l'état du véhicule et aux renseignements du véhicule. Les écrans de conducteur fournissent aussi un accès facile à d'autres fonctions fréquemment utilisées, telles que les commandes audio, les fonctions Bluetooth® et les cartes.



PANNEAU DES COMMANDES



NAVIGATION

Appuyer sur le bouton de navigation pour accéder aux fonctions de navigation Ride Command (le cas échéant), obtenir des indications, chercher des adresses, des stations-service et d'autres points d'intérêt.



Depuis le panneau des commandes, on peut accéder aux réglages, régler la luminosité de l'écran, sélectionner le mode de conduite et les commandes de climatisation du véhicule.

On peut accéder au panneau des commandes à tout moment en appuyant sur le bouton engrenage de l'affichage des instruments de bord.

TÉLÉPHONE

L'écran Téléphone affiche les appels récents, la liste des contacts, le clavier et les messages. L'écran affiche uniquement les messages reçus lorsque le smartphone est appairé via Bluetooth®.



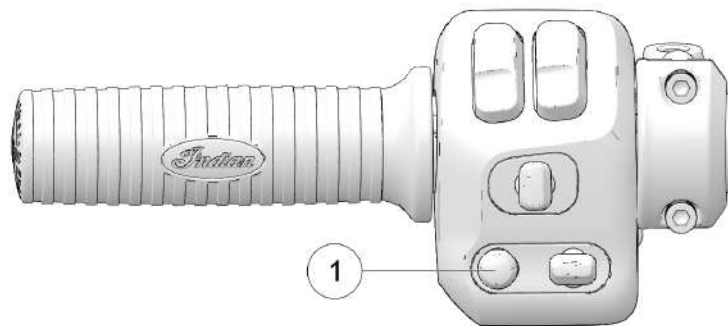
ÉCRAN AUDIO

L'écran Audio permet d'accéder à la musique stockée sur le smartphone ou un autre dispositif musical. Il est possible d'appairer l'appareil via Bluetooth® ou en le connectant au port USB de l'écran.



La lecture audio par port USB est seulement possible avec une clé USB au format exFAT® ou FAT32. La lecture à partir des dispositifs iOS® n'est disponible qu'avec les iPhone® 5S ou plus récents.

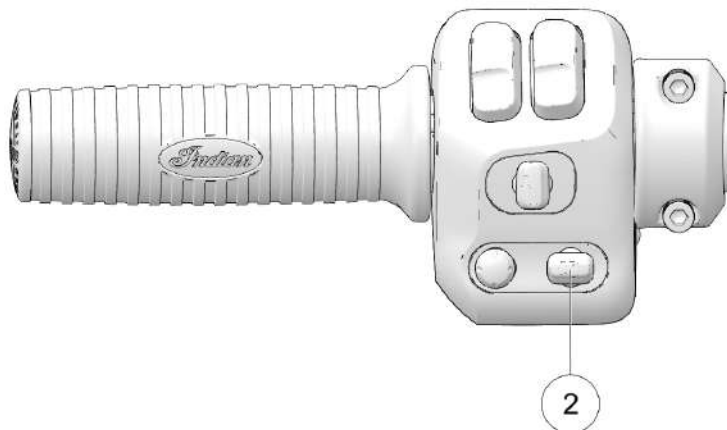
COMMANDES MANUELLES DE RIDE COMMAND COMMUTATEUR MÉDIA



Utiliser le commutateur média ① à cinq directions pour :

- appuyer sur le bouton du centre pour désactiver le son.
- appuyer vers le haut/vers le bas pour augmenter/baisser le volume.
- appuyer vers la gauche/vers la droite pour revenir à la chanson précédente/passé à la chanson suivante.

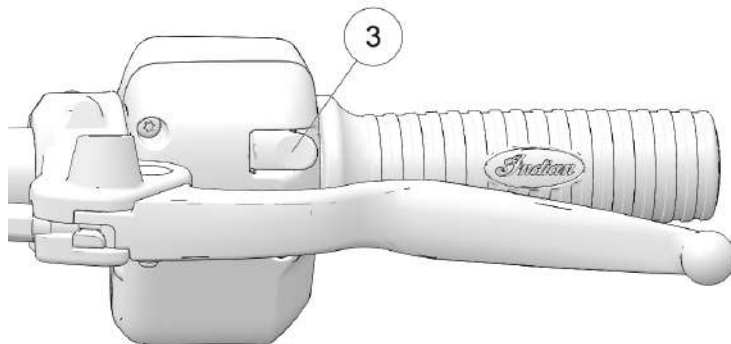
COMMUTATEUR DE SÉLECTION



Utiliser le commutateur de sélection ② à trois directions pour :

- appuyer vers le haut et vers le bas pour visualiser l'intégralité de l'écran d'affichage.
- appuyer au centre pour effectuer une sélection.

INTERRUPTEURS À BASCULE



Trois interrupteurs à bascule sont situés au verso des blocs de commutateurs gauche et droit ③.

Utiliser les interrupteurs à bascule pour :

- appuyer sur l'interrupteur à bascule droit pour confirmer la sélection;
- appuyer sur l'interrupteur à bascule situé à gauche pour quitter les écrans de menu.

MODES DE CONDUITE DE RIDE COMMAND



Pour une expérience plus adaptée à son style de conduite, il est possible de choisir entre trois modes de conduite : pluie, standard ou sport. Pour chaque mode de conduite, le système d'accélérateur a été conçu en fonction d'une application spécifique, ce qui donne une moto à trois personnalités distinctes.

AVIS

Pour changer de mode de conduite, la manette d'accélérateur doit être complètement désengagée. Si l'on change le mode de conduite lorsque la commande d'accélérateur est actionnée, une icône de rotation apparaîtra, indiquant que le mode de conduite est inchangé. Une fois l'accélérateur désengagé, l'icône disparaîtra et le mode de conduite sera modifié.

PLUIE

Le mode pluie est idéal par temps de pluie ou lorsque la chaussée est mouillée. La réponse de l'accélérateur est plus faible, ce qui donne plus de contrôle et de traction.

STANDARD

Le mode standard se caractérise par une réponse précise de l'accélérateur et une puissance bien équilibrée pour une puissance de dépassement réactive et une maniabilité prévisible à basse vitesse.

SPORT

Le mode sport est conçu pour les situations où une réponse instantanée est nécessaire. Le mode sport augmente la réactivité de l'accélérateur et délivre une puissance plus agressive pour une accélération accrue.

RÉGLAGES DE RIDE COMMAND

Dans le menu de réglages, on peut afficher les détails importants concernant le véhicule et personnaliser l'écran tactile. Le menu de réglages est divisé en quatre catégories : Information, général, heure et véhicule.

INFORMATIONS GÉNÉRALES

Dans le menu de réglages d'information, on peut lire ce qui suit :

- Numéro d'identification du véhicule (NIV)
- Kilométrage
- Version du logiciel installé
- Intervalle de vidange d'huile

RÉGLAGES GÉNÉRAUX

À partir du menu de réglages généraux, les fonctions suivantes peuvent être exécutées :

- Thématiques (jour/nuit/auto)
- Gérer les dispositifs Bluetooth®
- Changer la langue
- Régler les unités de mesure de la vitesse (km/h ou mi/h)
- Régler les unités de température (C ou F)
- Mettre à jour le logiciel

HORLOGE

À partir des réglages d'horloge, les fonctions suivantes peuvent être exécutées :

- Régler le format de l'heure (12 h ou 24 h)
- Activer l'heure GPS (règle automatiquement l'heure en fonction du fuseau horaire où l'on est situé)
- Régler l'heure (si l'heure GPS n'est pas activée)

INFORMATIONS SUR LE VÉHICULE

À partir des réglages de véhicule, les fonctions suivantes peuvent être exécutées :

- Réinitialisation de durée utile de l'huile/d'entretien
- Accéder aux diagnostics de véhicule

SYSTÈME ANTIPATINAGE

Pour désactiver le système antipatinage, procéder de la manière suivante :



1. Appuyer sur le bouton « Menu/Control » (menu/commandes) pour afficher le panneau des commandes.
2. Appuyer sur le commutateur « Traction Control » (système antipatinage) pour désactiver le système antipatinage.

3. Un message s'affiche pour demander de confirmer la désactivation du système antipatinage. Appuyer sur « DISABLE » (désactiver) pour confirmer.

AVIS

Le système antipatinage ne sera pas désactivé tant que la vitesse du véhicule ne sera pas à zéro.

4. Pour réactiver le système antipatinage, appuyer à nouveau sur le commutateur du système antipatinage.

AVIS

Le système antipatinage est automatiquement activé après chaque mise en marche de la moto.

PRÉCONTRAÎTE DE L'AMORTISSEUR ÉLECTRONIQUE (LE CAS ÉCHÉANT)

AVIS

Il existe plusieurs façons de régler la précontrainte électronique de l'amortisseur. Le procédé ci-dessous n'explique qu'une de ces méthodes.

Pour régler la précontrainte électronique (EPL), procéder comme suit :



1. Appuyer sur le bouton « Menu/Control » (menu/commandes) pour afficher le panneau des commandes.
2. Appuyer sur le bouton conducteur ① pour régler le poids du conducteur/passager.
3. Appuyer sur le bouton porte-bagages ② pour régler le poids des bagages.
4. De petits réglages peuvent être effectués à l'aide des boutons plus et moins ③ pour ajuster les paramètres de poids.



CALIBRAGE DE LA PRÉCONTRAINTE DE L'AMORTISSEUR ÉLECTRONIQUE (LE CAS ÉCHÉANT)

La précontrainte électronique de l'amortisseur électronique peut nécessiter un calibrage en cas d'erreur. Suivre les instructions à l'écran tout en conservant le contrôle du véhicule immobile. La procédure de calibrage de la précontrainte d'amortisseur électronique intègre automatiquement un cycle de l'amortisseur dans les positions de précontrainte, de la plus haute à la plus basse.

Le calibrage peut être lancé sur l'écran Ride Command en effectuant les étapes suivantes :

1. Appuyer sur le bouton « Menu/Control » (menu/commandes) pour afficher le panneau des commandes.
2. Appuyer sur le bouton « All Settings » (tous les réglages).
3. Appuyer sur le bouton « Vehicle » (véhicule) ①.
4. Appuyer sur le bouton « Shock Preload » (précontrainte de l'amortisseur).
5. Appuyer sur le bouton « Advanced » (avancé) ②.



6. Appuyer sur le bouton « Calibrate » (calibrer) ③.



7. Suivre les instructions à l'écran.



RÉGLAGE DU NIVEAU DE CHALEUR DES POIGNÉES CHAUFFANTES (LE CAS ÉCHÉANT)

Le niveau de chaleur des poignées chauffantes s'affiche momentanément après avoir changé le niveau de chaleur. Une brève notification apparaîtra sur l'écran tactile lors du changement de niveau de chaleur.

RÉGLAGE DU NIVEAU DE CHALEUR DES SELLES CHAUFFANTES (LE CAS ÉCHÉANT)

Pour activer et régler les selles chauffantes, suivre cette procédure :



1. Appuyer sur le bouton « Menu/Control » (menu/commandes) pour afficher le panneau des commandes.
2. Appuyer sur le bouton de la selle du conducteur ou du passager pour faire basculer le commutateur de température de la selle chauffée entre éteint, bas, moyen et haut.

AVIS

La température de la selle peut être réglée avec les commutateurs sur la selle. Consulter la page 43 pour plus d'informations sur les commutateurs de selle.

APPAIRAGE BLUETOOTH®

L'écran tactile Ride Command INDIAN MOTORCYCLE peut être connecté simultanément à un smartphone et à un casque.

Pour appairer un périphérique, procéder comme suit :

1. Sur l'écran de configuration des périphériques Bluetooth®, l'écran du smartphone ou l'écran « Music » (musique), appuyer sur le bouton « Add Device » (ajouter un périphérique) pour afficher la commande d'appairage.
2. Mettre le périphérique Bluetooth® en mode d'appairage.
3. Sélectionner le nom du périphérique à appairer sur l'écran tactile pour terminer le processus d'appairage.
4. Confirmer l'appairage (le cas échéant). Selon le périphérique associé à l'écran, il peut vous être demandé de confirmer l'appairage.

Pour une liste de dispositifs pris en charge, se rendre sur le site <https://ridecommand.indianmotorcycle.com/en-us/supported-devices>.

SERVICES CONNECTÉS

Certains modèles équipés de Ride Command INDIAN MOTORCYCLE proposent des services connectés pendant une période limitée à partir de la date d'achat. Les fonctions incluent des informations en temps réel sur le trafic routier et sur la météo ainsi qu'un dispositif amélioré de recherche de destination. Pour vérifier le statut de service connecté et pour le renouveler, se rendre sur <http://ridecommand.indianmotorcycle.com>.

METTRE À JOUR LE LOGICIEL ET LES CARTES

Pour le dernier logiciel et les dernières cartes de l'écran Ride Command, consulter : <https://ridecommand.indianmotorcycle.com>.

Le logiciel d'affichage et les cartes peuvent être mis à jour en connectant une clé USB contenant la dernière version du logiciel au port USB situé dans le compartiment de rangement de droite. Le menu de mise à jour du logiciel dans les réglages répertorie toutes les mises à jour disponibles sur la clé USB. Choisir la bonne version et attendre que la mise à jour soit terminée avant de retirer la clé USB. L'écran tactile redémarre automatiquement lorsque le logiciel est mis à jour.

AVIS

Une clé USB 2.0 ou USB 3.0 formatée en exFAT® ou FAT32 est nécessaire pour effectuer une mise à jour de logiciel réussie. L'écran ne reconnaîtra pas les clés USB qui ne répondent pas à ces exigences.

INSTRUMENTS DE BORD, CARACTÉRISTIQUES ET COMMANDES

AVIS

Pour effectuer une mise à jour de la carte, une clé USB 2.0 ou USB 3.0 de 32 GB minimum, formatée pour exFAT®, est requise.

IMPORTANT

Ne pas débrancher l'écran pendant le processus de mise à jour.

MISES À JOUR À DISTANCE

AVIS

Les mises à jour à distance ne sont disponibles que sur les modèles équipés d'un modem cellulaire.

Si le modèle est équipé d'un modem cellulaire, la moto téléchargera automatiquement les mises à jour logicielles du Cloud lorsque la moto est mise sous tension et qu'une connexion par modem cellulaire est disponible. Tous les téléchargements se font en arrière-plan et peuvent reprendre plus tard si la connexion est interrompue ou si la moto est éteinte.



COMMENT INSTALLER LE LOGICIEL

Une notification s'affichera dès que le nouveau logiciel aura été téléchargé sur l'écran.

Pour installer le nouveau logiciel, procéder comme suit :

1. Naviguer vers l'onglet Réglages généraux dans le menu Paramètres.
2. Appuyer sur le bouton « Install » (installer).

AVIS

Les conditions suivantes doivent être remplies pour que l'installation puisse commencer : la tension de la batterie doit être supérieure à 12,5 V, la vitesse de la roue doit être de 0 km/h et les tours/minute doivent être à 0.

AVIS

L'affichage redémarrera une fois l'installation correctement effectuée.

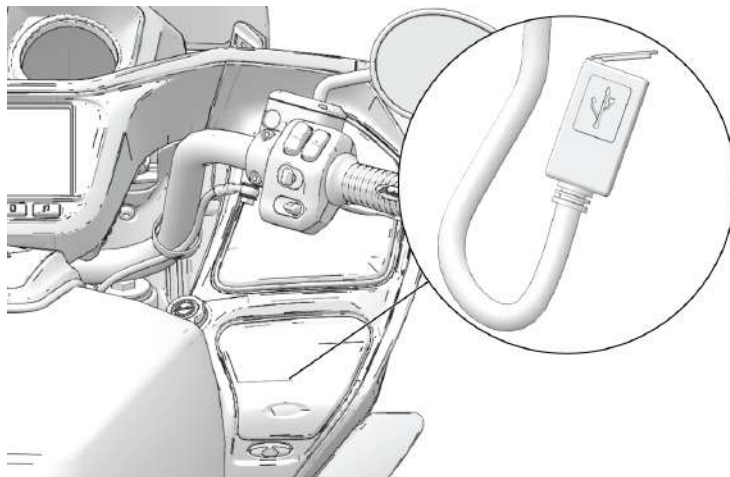
AVIS

Les mises à jour critiques seront installées automatiquement. Une notification s'affichera une fois la mise à jour terminée.

3. Une fois la mise à jour terminée, des notes de mise à jour seront fournies sur l'écran de mise à jour du logiciel.

PORT USB

Le port USB facilite l'alimentation de périphériques, tels que les téléphones, les sources audio ou les appareils GPS, en plus de permettre de diffuser de la musique en continu via l'écran LCD vers le casque Bluetooth®. Sur les modèles équipés d'un écran Ride Command, le port USB est également utilisé pour mettre à jour le logiciel d'affichage. Le port USB se trouve dans le compartiment de rangement de droite. Pour obtenir la dernière version du logiciel, se rendre sur <https://ridecommand.indianmotorcycle.com>.



APPLE CARPLAY®

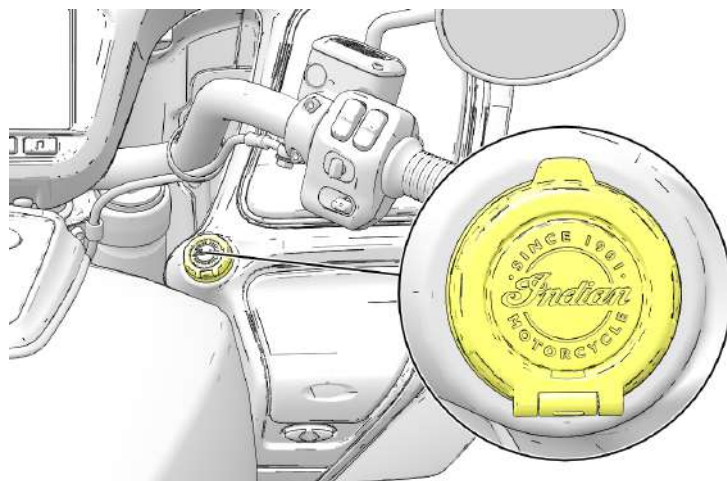
Apple CarPlay® raccorde en continu votre iPhone® avec l'écran Ride Command et les commandes manuelles de la moto. Cela permet de passer des appels, accéder à votre musique, envoyer et recevoir des messages, obtenir des itinéraires et bien plus encore, tout en restant concentré(e) sur la route.

DÉTECTION DES RATÉS D'ALLUMAGE

En cas de détection d'un raté, le témoin lumineux de vérification du moteur commencera à clignoter et le carburant sera coupé au(x) cylindre(s) touché(s). Le témoin lumineux de vérification du moteur continuera de clignoter tant que le commutateur d'allumage n'aura pas été déplacé en position d'ARRÊT. Le fait de redémarrer le moteur effacera le témoin clignotant et rétablira le carburant dans les deux cylindres. Si un autre raté se produit, le témoin lumineux de vérification du moteur se remettra à clignoter et le carburant sera à nouveau coupé au(x) cylindre(s) touché(s). Après le 3^e raté d'allumage, l'anomalie P0314 est déterminée et établie, le témoin lumineux de vérification du moteur demeurera allumé et l'alimentation en carburant du/des cylindre(s) touché(s) sera coupée. Si cela se produit, un concessionnaire INDIAN MOTORCYCLE peut prêter assistance.

PORT DE CHARGEMENT DE LA BATTERIE/ PRISE DE L'ÉQUIPEMENT CHAUFFANT

Le port de chargement de la batterie/la prise de l'équipement chauffant se trouvent sur le tableau de bord.



⚠ ATTENTION

S'assurer que la moto a refroidi et se trouve à température ambiante avant de brancher un chargeur de batterie au port de chargement de la batterie. Éviter de disposer les câbles d'acheminement du chargeur sur des surfaces chaudes ou tranchantes.

PHARES

Les phares s'allument automatiquement lorsque le moteur démarre.



AVERTISSEMENT

Les motocyclistes doivent rester visibles, le plus possible, à tout moment. Pour mieux y parvenir, le phare doit rester allumé en tout temps. Ne pas modifier le câblage d'allumage/de phare afin de contourner la caractéristique d'allumage automatique du phare.

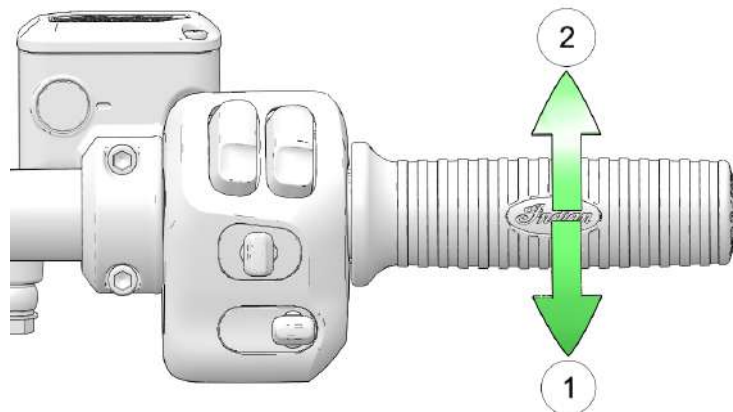
Les phares fonctionnent seulement lorsque le moteur est en marche. On peut utiliser le commutateur de feux de route/croisement pour annuler cette fonction et laisser les phares allumés lorsque le moteur n'est pas en marche. Appuyer sur le bouton d'allumage, puis faire basculer le commutateur de feux de route/croisement pour allumer les phares.

POIGNÉE D'ACCÉLÉRATEUR

La poignée d'accélérateur se trouve sur le côté droit du guidon. Utiliser la poignée d'accélérateur pour contrôler la vitesse du moteur.

En étant assis en position assise normale de conduite :

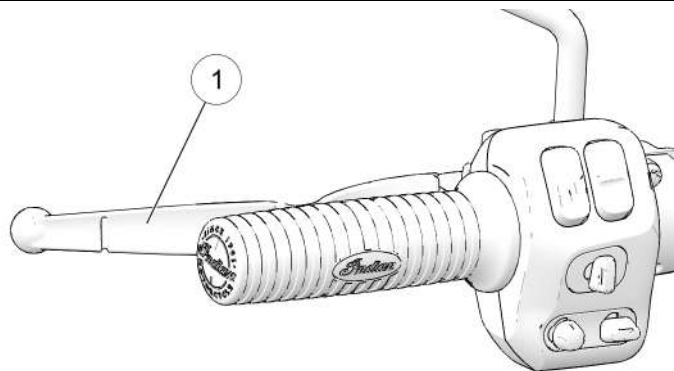
- Rouler la poignée vers l'arrière ① pour ouvrir le papillon des gaz (augmenter le régime et la puissance du moteur).
- Tourner le haut de la poignée vers l'avant ② pour fermer le papillon des gaz (réduire le régime et la puissance du moteur) et désactiver le régulateur de vitesse.



La poignée de commande est à ressort. Lorsqu'on relâche la poignée, l'accélérateur revient à la position ralenti.

LEVIER D'EMBRAYAGE

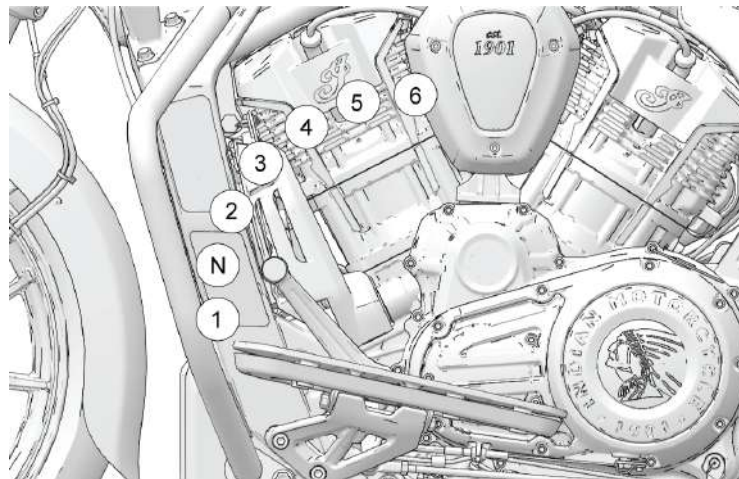
Le levier d'embrayage ① se trouve sur le côté gauche du guidon. Débrayer avant de passer une vitesse. Pour assurer un fonctionnement en douceur de l'embrayage, tirer rapidement le levier et le relâcher d'une manière rapide, mais contrôlée.



- Pour débrayer, tirer sur le levier en direction du guidon.
- Pour embrayer, relâcher le levier d'une manière rapide, mais contrôlée.

SÉLECTEUR DE VITESSES

Le sélecteur de vitesses se trouve du côté gauche de la moto. Faire fonctionner le levier avec le pied.



- Appuyer vers le bas sur le sélecteur de vitesses pour passer à une vitesse plus basse.
- Lever le levier de pointe vers le haut pour passer à une vitesse plus élevée.
- Relâcher le levier après chaque changement de vitesse.
- Consulter la page 96 pour connaître les procédures de changement de vitesse.

SYSTÈME DE SURVEILLANCE DE PRESSION DES PNEUS

AVIS

Dans le cas des modèles dotés d'un système de surveillance de pression des pneus (TPMS), les capteurs se situent à 180° de la tige de soupape. Procéder avec précaution lors de la réparation des pneus. Pour éviter d'endommager un capteur, briser le cordon au niveau de la tige de soupape, puis à 90° et 270° de la tige de soupape selon le besoin.

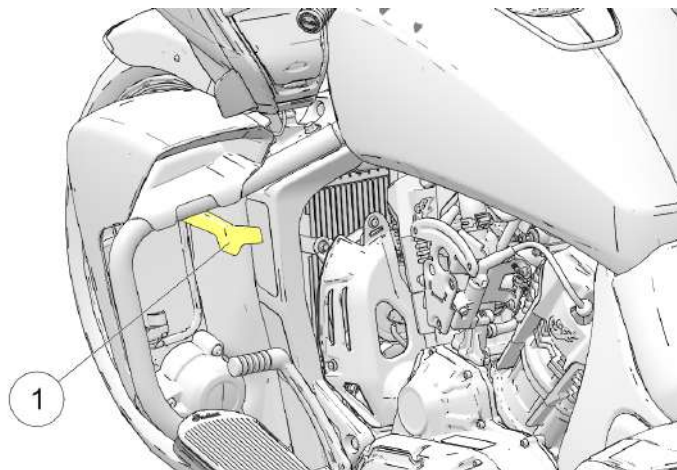
Sur les modèles dotés d'un TPMS, la pression de chaque pneu peut être visualisée sur l'écran Ride Command. Si des tirets s'affichent à la place d'une valeur de pression lors d'une conduite au-dessus de 24 km/h, il se peut que le système ne fonctionne pas correctement. Consulter un concessionnaire pour une intervention d'entretien.

Le témoin d'avertissement du TPMS s'allume si une faible pression des pneus est détectée. Toujours corriger une faible pression des pneus rapidement. Toujours vérifier la pression et l'état des pneus avant chaque conduite. Consulter la page 84.

L'affichage du TPMS peut indiquer une augmentation de la pression des pneus en cours de route, phénomène normal puisque les pneus se réchauffent. La conduite par un temps plus froid peut entraîner une baisse de la pression des pneus, car ces derniers refroidissent. Peu importe les conditions, une faible pression des pneus doit toujours être corrigée rapidement.

CARÉNAGE INFÉRIEUR (LE CAS ÉCHÉANT)

Le carénage inférieur est équipé de leviers ① de chaque côté, qui permettent au conducteur d'ouvrir et de fermer les événements à l'avant du carénage utilisés pour permettre à l'air de circuler vers le conducteur. Les événements sont réglables en continu et l'ouverture complète des événements peut fournir ou non un refroidissement optimal en fonction de la taille ou de la position du conducteur.



COFFRE (LE CAS ÉCHÉANT)

Ne pas dépasser la capacité de rangement d'un coffre, d'un porte-bagages ou d'une combinaison coffre/porte-bagages. La capacité du coffre seulement et celle de toute combinaison coffre/porte-bagages est indiquée dans le tableau ci-dessous. La capacité d'un porte-bagages seulement est de 2,2 kg (5 lb). Si l'on met une charge de 2,2 kg (5 lb) sur le porte-bagages, ne pas ajouter plus de 11,3 kg (25 lb) dans le coffre dur.

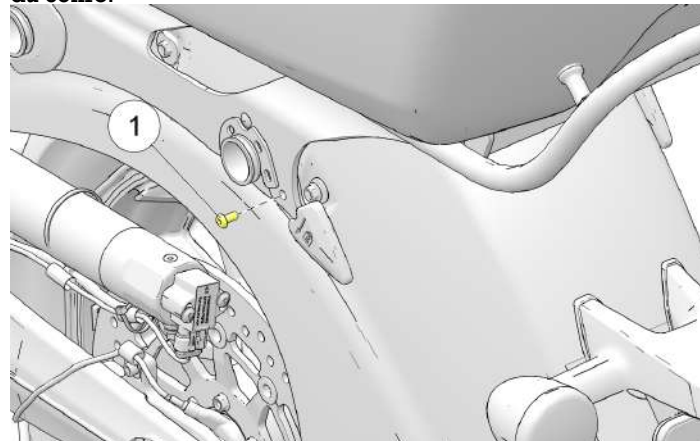
Coffre rigide	13,6 kg (30 lb)
Porte-bagages (seul)	2,2 kg (5 lb)

AVIS

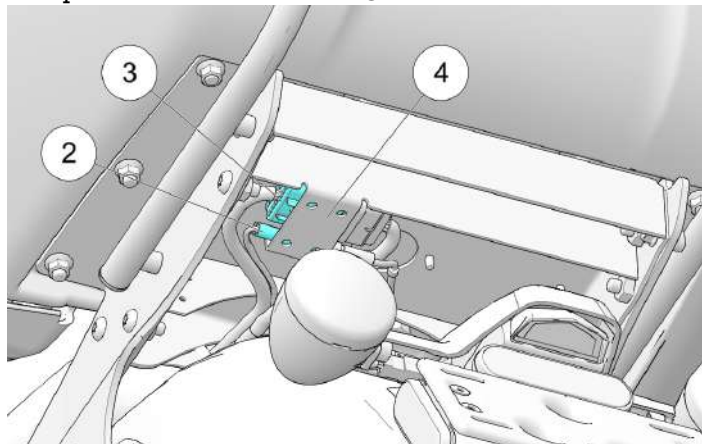
Avant de prendre la route, s'assurer que les loquets du coffre sont correctement fixés. Vérifier que les vis de sécurité sont correctement installées avant de s'éloigner du véhicule.

RETRAIT DU COFFRE RIGIDE (LE CAS ÉCHÉANT)

1. Le cas échéant, retirer les sacoches de gauche et de droite et retirer la fixation de verrouillage du coffre ① de chaque attache du coffre.



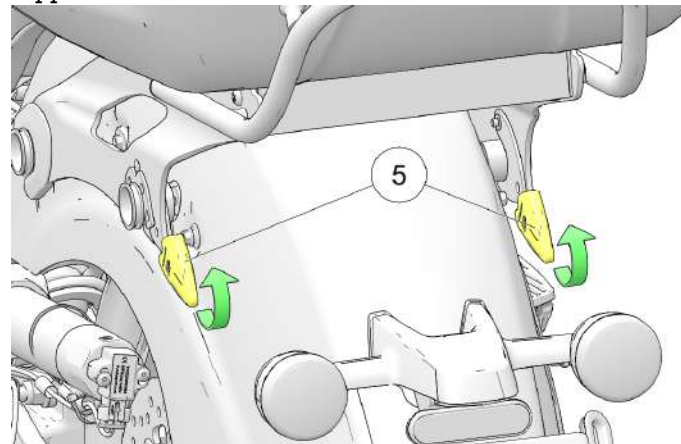
2. Débrancher les prises du faisceau de l'antenne ② et la multiprise du faisceau du coffre ③.



REMARQUE

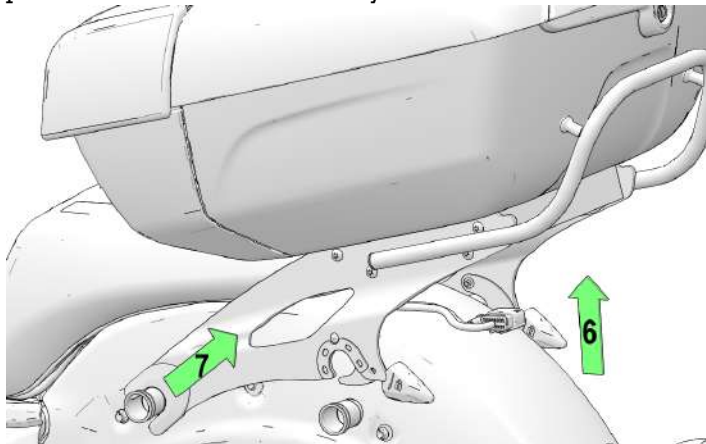
Les connecteurs du faisceau se trouvent au-dessus de la plaque de montage en métal ④.

3. Soulever les loquets du coffre ⑤ pour détacher le coffre de son support.

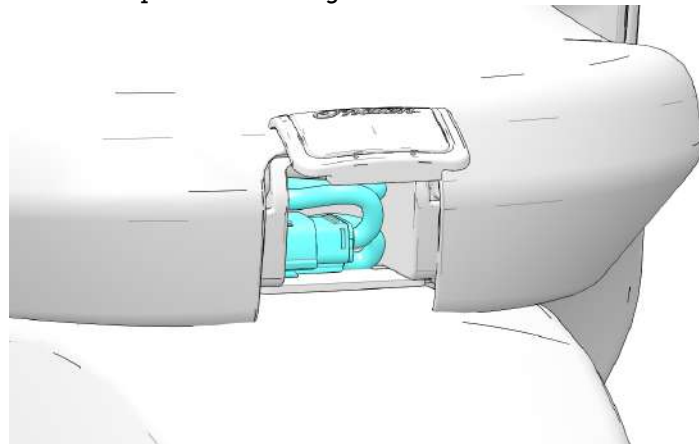


INSTRUMENTS DE BORD, CARACTÉRISTIQUES ET COMMANDES

4. Soulever l'arrière du coffre ⑥ et le faire glisser vers l'arrière ⑦ pour libérer le coffre de la motocyclette.



5. Rassembler le faisceau de câblage avec précaution et le placer dans le compartiment de rangement de la selle.



6. Placer le couvercle sur le compartiment pour le fermer.



SACOCES

AVIS

La procédure pour retirer la sacoche gauche est semblable à celle pour la sacoche droite. La sacoche droite est indiquée dans les illustrations.

Ne pas dépasser la limite de poids que peut transporter chaque sacoche. Toujours répartir uniformément le poids dans chaque sacoche. Se reporter à l'étiquette d'avertissement de sacoche/cargaison située sur ou près de la sacoche pour la capacité de rangement.

La capacité de sacoche rigide est de 10 kg de charge par côté.

DÉPOSE DE LA SACOCHE RIGIDE

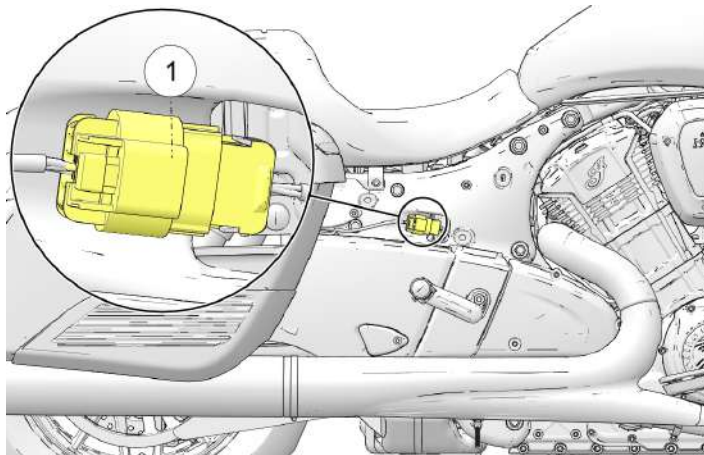
1. Retirer le panneau latéral.
2. Déverrouiller les fermetures électriques de la sacoche (le cas échéant).

AVIS

La clé fournie peut également être utilisée dans les boutons de déverrouillage des sacoche pour déverrouiller les couvercles de sacoche.

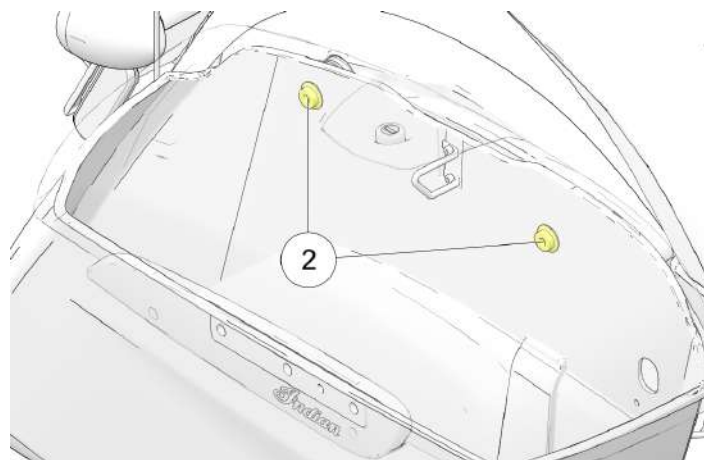
INSTRUMENTS DE BORD, CARACTÉRISTIQUES ET COMMANDES

3. Déconnecter le câblage de verrouillage de sacoche situé près de la selle ①.



4. Appuyer sur le bouton de déverrouillage de loquet du couvercle et soulever le couvercle.

5. Retirer les boulons de fixation de la sacoche de selle ②.



6. Incliner la sacoche loin du cadre du véhicule pour la retirer.
7. Pour le réinstaller, placer le sac dur dans une position complètement assise sur le silencieux.
8. Insérer les boulons de fixation de la sacoche et serrer au couple selon les spécifications.

COUPLE

Boulons de fixation :
24 N·m

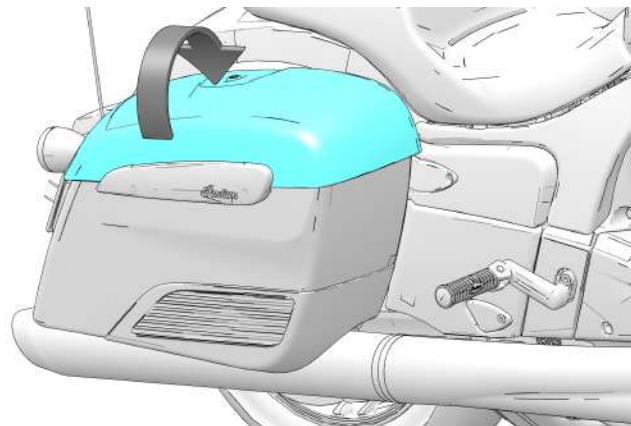
9. Reconnecter le câblage électrique.
10. Réinstaller le panneau latéral en prenant soin de ne pas endommager les fils électriques.

AVERTISSEMENT

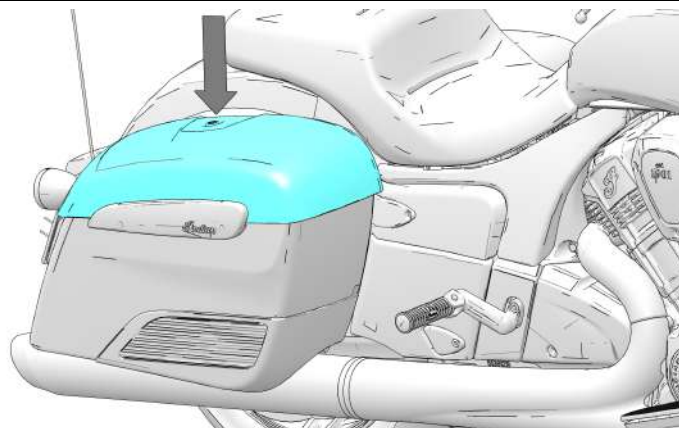
Une mauvaise installation de la sacoche peut causer une perte de contrôle, un accident ou un danger pour les autres usagers de la route (si la sacoche tombe de la moto). Toujours s'assurer que la sacoche est montée correctement.

FERMETURE DE SACOCHE

1. Fermer le couvercle. S'assurer que le couvercle est aligné sur le casier.



2. Appuyer fermement sur le couvercle jusqu'à ce que le loquet soit complètement engagé et que le couvercle soit correctement fermé.



AVIS

S'assurer que le loquet de sacoche est bien verrouillé après avoir fermé le couvercle.

BÉQUILLE

La béquille est équipée d'un interrupteur de sécurité qui empêche le fonctionnement de la moto lorsqu'elle est déployée.

⚠ AVERTISSEMENT

Une béquille mal relevée peut toucher le sol et causer une perte de contrôle pouvant provoquer des blessures graves ou la mort. Toujours replier complètement la béquille avant de conduire la moto.

Pour garer la moto, appuyer sur l'extrémité de la béquille vers le bas, jusqu'à ce qu'elle soit entièrement sortie. Toujours tourner le guidon vers la gauche pour une stabilité maximale. Pencher la moto sur la gauche jusqu'à ce que la béquille soutienne solidement la moto.

⚠ ATTENTION

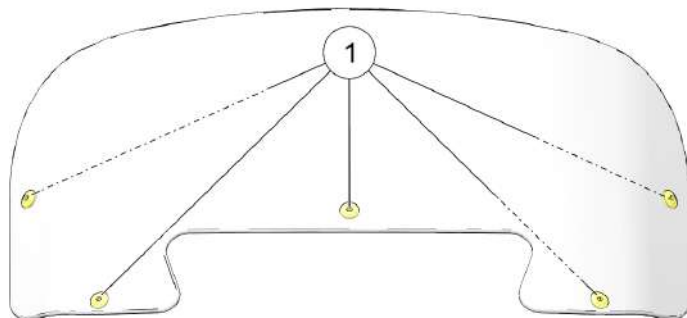
Si le poids de la moto n'est pas appuyé sur la béquille, cette dernière ne sera pas verrouillée. Dans ce cas, tout mouvement de la moto peut causer un léger recul de la béquille. Si la béquille n'est pas complètement ouverte lorsque la moto est béquillée, celle-ci pourrait tomber et subir d'éventuels dommages et blessures.

Pour rentrer la béquille, enfourcher la moto et la redresser en position complètement verticale. Tirer sur l'extrémité de la béquille vers le haut, jusqu'à ce qu'elle soit entièrement rentrée.

PARE-BRISE

RETRAIT DU PARE-BRISE

1. Mettre le pare-brise en position haute pour accéder aux cinq vis fixant le pare-brise.
2. Retirer les cinq vis fixant le pare-brise ①.



3. Tirer le pare-brise vers l'avant et l'extraire du véhicule.
4. Inverser cette procédure pour réinstaller le pare-brise.

COUPLE

Vis du pare-brise :
4 N·m

SOINS DU PARE-BRISE

Nettoyer le pare-brise avec un chiffon doux et de l'eau tiède. Essuyer avec un chiffon propre et doux. Retirer les éraflures avec un produit de polissage de haute qualité conçu pour les surfaces en polycarbonate.

AVIS

Le liquide de freins et l'alcool peuvent endommager le pare-brise de façon permanente. Ne pas utiliser de nettoyant pour vitre, de produit résistant à l'eau, de produit anti-salissant ou de nettoyant à base de pétrole ou d'alcool sur le pare-brise car ces produits peuvent l'abîmer.

RÉTROVISEURS

Le véhicule est muni de rétroviseurs convexes. Les objets apparaissant dans un rétroviseur peuvent être plus près qu'ils ne le semblent. Toujours régler les rétroviseurs avant de démarrer.

Pour régler les rétroviseurs, s'asseoir sur la motocyclette dans la position prévue pour conduire. Régler les rétroviseurs de manière à voir une petite partie des épaules dans chaque rétroviseur.

FREINS

Le levier de frein avant active les étriers de frein avant. La pédale de frein arrière active l'étrier de frein arrière. Pour une efficacité de freinage maximale, serrer en même temps le levier de frein avant et la pédale de frein arrière.

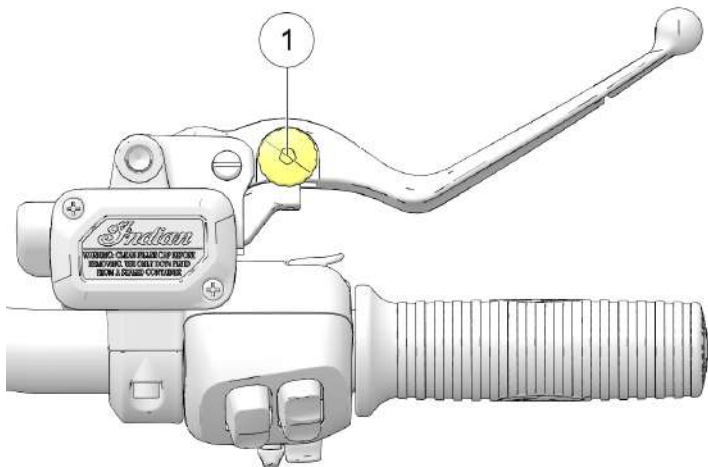
SYSTÈME DE FREINAGE ANTIBLOCCAGE (ABS)

Le système de freinage antiblocage règle automatiquement la pression de freinage nécessaire pour fournir un contrôle de freinage optimal, réduire le risque d'un verrouillage des roues en situation de freinage brusque ou de freinage sur une surface rugueuse, inégale, glissante ou non compacte. Consulter la page 22.

1. Le système de freinage antiblocage ne peut pas être désactivé.
 2. Le témoin ABS s'allume toujours lorsque l'alimentation du véhicule est en marche. Il reste allumé jusqu'à l'activation du système de freinage antiblocage qui se produit lorsque la vitesse du véhicule dépasse 10 km/h (6 mi/h).
 3. Lorsque le témoin est allumé, les freins antiblocages ne se mettent pas en marche, mais le système de freinage traditionnel continue de fonctionner normalement.
 4. Lorsque les freins antiblocage s'enclenchent pendant le freinage, le conducteur sent une pulsation au niveau des leviers de frein. *Maintenir une pression continue sur les freins pour obtenir un freinage optimal.*
 5. Si le témoin lumineux de l'ABS ne s'allume pas lorsque la clé est mise en position MARCHÉ ou STATIONNEMENT, un concessionnaire INDIAN MOTORCYCLE agréé peut fournir une assistance.
- Si le témoin reste allumé après que la vitesse du véhicule dépasse les 10 km/h, le système ABS ne fonctionne pas. Consulter promptement un concessionnaire INDIAN MOTORCYCLE ou un autre concessionnaire pour une intervention d'entretien.
 - Rouler sur une moto équipée de pneus non recommandés, ou dont la pression est inadaptée, peut réduire l'efficacité du système de freinage antiblocage. Toujours utiliser des pneus de la taille et du type recommandés pour le véhicule. Toujours s'assurer que la pression des pneus recommandée est respectée.
 - Le système de freinage antiblocage n'empêchera pas *dans tous les cas* les roues de se bloquer, la perte de traction ou la perte de contrôle. Toujours respecter les consignes de sécurité recommandées.
 - Il n'est pas rare que les pneus laissent des traces sur la surface de la route lors de freinage brusque.
 - Le système de freinage antiblocage ne compense, ni ne réduit les risques associés à :
 - une vitesse excessive
 - une traction réduite sur des surfaces rugueuses, inégales ou non compactes
 - une mauvaise évaluation de la situation
 - une utilisation inappropriée

LEVIER DE FREIN AVANT

Le levier de frein avant est situé sur le côté droit du guidon. Ce levier contrôle uniquement les freins avant. Les freins avant devraient être enclenchés en même temps que les freins arrière. Pour enclencher le frein avant, tirer le levier vers le guidon. Consulter la page 99 pour connaître les procédures de freinage.

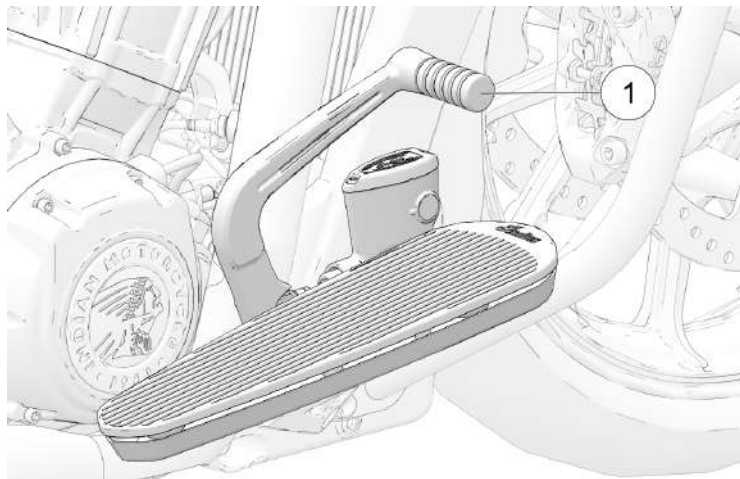


La portée du levier de frein avant (distance avec la poignée) est réglable. Pour régler la portée du levier de frein avant, procéder comme suit :

1. *Écarter légèrement* le levier de la poignée et le *maintenir* ainsi. La molette du régleur ① est située en haut du levier.
2. Pour augmenter la distance de portée, faire tourner le régleur sur un chiffre inférieur.
3. Pour diminuer la distance de portée, faire tourner le régleur sur un chiffre supérieur.

PÉDALE DE FREIN ARRIÈRE

La pédale de frein arrière ① se trouve sur le côté droit de la motocyclette. Appuyer sur la pédale de frein arrière pour enclencher le frein arrière.



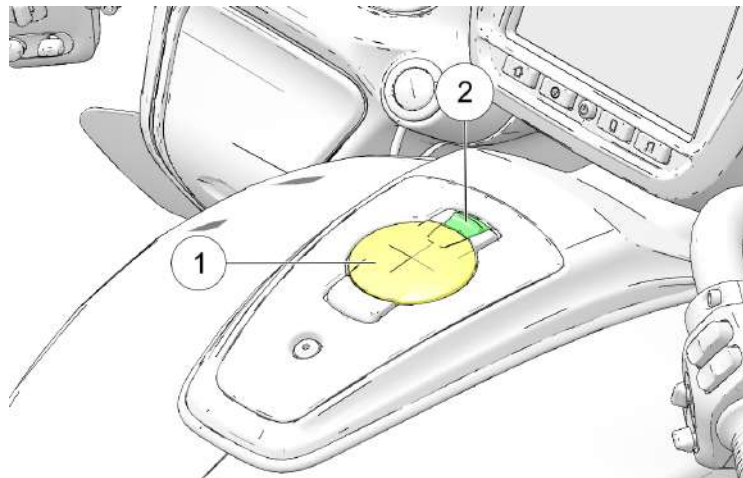
AVERTISSEMENT

Le fait de laisser le pied reposer sur la pédale de frein crée une usure prématurée des plaquettes de frein et une efficacité de freinage réduite, ce qui pourrait se traduire par des blessures graves ou la mort.

Consulter la page 99 pour connaître les procédures de freinage.

BOUCHON DE RÉSERVOIR DE CARBURANT

Le bouchon de réservoir de carburant ① se trouve au centre du réservoir de carburant.

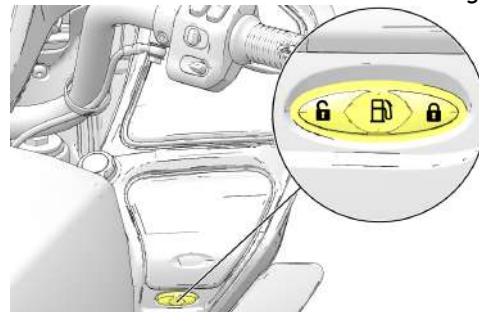


Pour ouvrir le bouchon du réservoir de carburant, suivre les étapes ci-dessous.

AVIS

Le bouchon du réservoir de carburant se verrouille automatiquement au démarrage du moteur.

1. Appuyer au centre du bouton de déverrouillage du bouchon du réservoir de carburant situé sur le carénage inférieur droit.



2. Appuyer sur le bouton d'ouverture du bouchon du réservoir de carburant ② (page précédente) pour libérer le bouchon à ressort.

AVIS

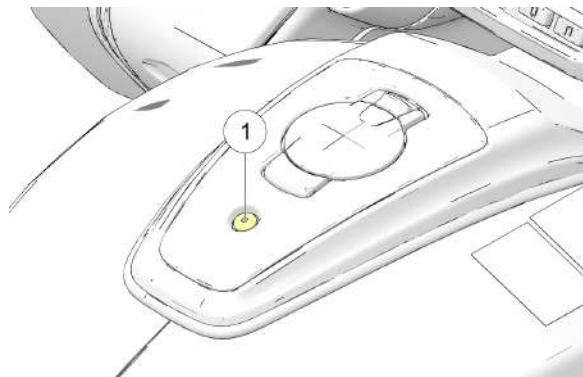
Le bouchon du réservoir de carburant ne s'ouvrira pas si le moteur est en marche.

3. Consulter la page 93 pour les instructions de remplissage du réservoir de carburant.
4. Pour fermer, enfoncer le bouchon du réservoir de carburant jusqu'à ce qu'il émette un déclic.

DÉVERROUILLAGE MANUEL

AVIS

Le processus de commande manuelle ne doit être utilisé qu'en cas de problèmes de verrouillage du système ou de perte d'alimentation électrique de la moto. Utiliser le processus de déverrouillage électrique détaillé à la page 76, ou demander à un concessionnaire agréé de réparer le système s'il ne fonctionne pas. Le processus de commande manuelle indique comment effectuer une unique réinitialisation manuelle du verrou du bouchon pour ajouter du carburant en cas de blocage.



1. S'assurer que le moteur ne tourne pas avant toute tentative de déverrouillage manuel du bouchon du réservoir de carburant.

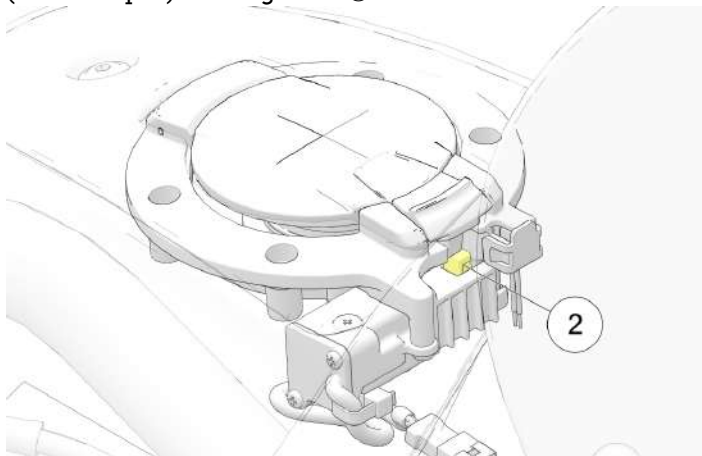
AVIS

Le bouchon se verrouille ou se reverrouille automatiquement s'il est fermé et que le moteur tourne.

2. Retirer la console en dévissant la fixation à l'arrière de la console ①.
3. Une fois la fixation retirée, soulever suffisamment l'arrière de la console pour dégager le bouchon du réservoir de carburant et pousser l'ensemble vers l'avant pour libérer le support avant de la rainure de clavette.
4. Soulever la console vers le haut et vers l'extérieur, dans le sens opposé au réservoir de carburant, pour finaliser sa dépose.

INSTRUMENTS DE BORD, CARACTÉRISTIQUES ET COMMANDES

- Utiliser un outil petit et fin pour enfoncer le solénoïde de verrouillage à l'avant du bouchon du réservoir de carburant (sous le loquet) vers la gauche ②.



- Réinstaller la console.

AVIS

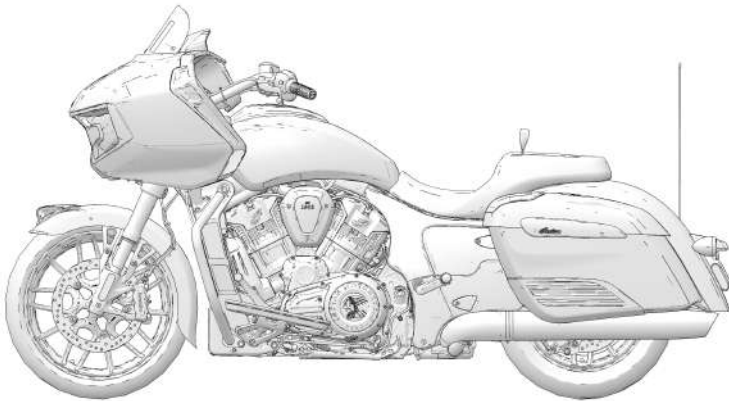
La console ne peut pas être réinstallée si le clapet du réservoir de carburant est ouvert. Il est recommandé de réinstaller la console avant d'ouvrir le bouchon du réservoir de carburant.

- Déverrouiller le clapet/le bouchon avec le loquet selon la méthode normale.

INSPECTIONS AVANT LA CONDUITE

APERÇU

Pour que la moto soit continuellement en état d'utilisation optimale, toujours effectuer les inspections avant la conduite recommandées avant de prendre la route. Il est particulièrement important de le faire avant d'entreprendre un long voyage et lors de l'utilisation de la moto après une période d'entreposage.



AVERTISSEMENT

Ne pas effectuer les inspections avant la conduite recommandées pourrait engendrer une panne des composants pendant l'utilisation de la moto, ce qui pourrait provoquer des blessures graves ou la mort. Toujours effectuer les inspections avant chaque utilisation. Si l'inspection révèle le besoin d'un réglage, d'un remplacement ou d'une réparation, il faut le faire rapidement, sinon un concessionnaire INDIAN MOTORCYCLE agréé peut fournir une assistance.

AVERTISSEMENT

Lire en entier la section Instruments de bord, caractéristiques et commandes de ce manuel avant de conduire la moto. Une compréhension complète des caractéristiques et des capacités de la moto est essentielle à son utilisation en toute sécurité. Une faible compréhension peut entraîner des blessures graves ou la mort.

Tous les instruments de bord et les commandes doivent vous être familiers avant d'effectuer les inspections avant la conduite.

AVIS

Pendant ces inspections, on utilisera peut-être des produits potentiellement dangereux, comme de l'huile ou du liquide de freins. Lors de l'utilisation de ces produits, toujours respecter les instructions et les avertissements inscrits sur l'emballage.

INSPECTIONS AVANT LA CONDUITE

Lorsque l'inspection indique qu'il est nécessaire d'effectuer un réglage, un remplacement ou une réparation :

- consulter la section Entretien de ce manuel (page 105);
- consulter le manuel d'entretien INDIAN MOTORCYCLE;
- ou consulter un concessionnaire INDIAN MOTORCYCLE agréé ou tout autre vendeur qualifié.

INSPECTIONS ÉLECTRIQUES

Mettre le bouton d'allumage sous tension et déplacer le commutateur de marche/arrêt du moteur en position de MARCHE avant d'effectuer les inspections électriques suivantes. Mettre le bouton d'allumage hors tension après avoir terminé ces inspections. Si l'inspection d'une pièce électrique indique une panne, il faut réparer ou remplacer le composant avant d'utiliser la moto.

ÉLÉ- MENT	PROCÉDURE D'INSPECTION
Phare	Déplacer le commutateur de phare des feux de croisement aux feux de route pour allumer les phares et vérifier le fonctionnement des deux feux. Démarrer le moteur. Passer en mode de feu de route. Vérifier si le témoin de feu de route s'allume et si la luminosité du feu augmente. Appuyer et maintenir enfoncé le commutateur de feu de route/de croisement pour vérifier la fonction « Clignoter pour passer ».
Feux arrière/ feu de freinage	Vérifier si les feux arrière et le feu de plaque d'immatriculation s'allument. Vérifier si la luminosité du feu arrière augmente lorsque le levier de frein avant est comprimé et la pédale de frein arrière est comprimée.
Cligno- tants	Pousser le commutateur de clignotants vers la gauche. Vérifier que les clignotants gauches avant et arrière clignotent et que le témoin correspondant s'allume sur la fenêtre de témoins. Pour annuler le clignotant, déplacer le commutateur vers le centre et le pousser vers l'intérieur. Vérifier si les clignotants et le témoin lumineux ont cessé de clignoter. Répéter la même procédure pour les clignotants avant/arrière droits.
Sa- coches	Appuyer sur le bouton de verrouillage. S'assurer que les compartiments sont verrouillés. Appuyer sur le bouton de déverrouillage. S'assurer que les compartiments sont déverrouillés.
Coffre (le cas échéant)	Vérifier que les acheminements sous le coffre sont correctement fixés et qu'ils ne touchent pas le garde-boue arrière.

ÉLÉMENT	PROCÉDURE D'INSPECTION
Feux de détresse	Appuyer et maintenir enfoncé le commutateur des clignotants pendant 1 seconde pour activer les clignotants. Vérifier si les quatre clignotants et les témoins sur la fenêtre de témoins clignotent. Éteindre les feux. Vérifier que tous les clignotants et témoins lumineux arrêtent de clignoter.
Klaxon	Appuyer sur le klaxon. Vérifier si le klaxon sonne fort.
Témoin de point mort	Mettre la boîte de vitesses au point mort. S'assurer que le témoin lumineux de point mort s'allume et que la lettre « N » apparaît sur l'affichage des vitesses.
Affichage de la basse pression d'huile	Démarrer le moteur. S'assurer que le témoin de basse pression d'huile n'est pas allumé.
Commutateur de marche/arrêt du moteur	Démarrer le moteur. Mettre le commutateur de marche/arrêt du moteur en position ARRÊT. S'assurer que le moteur arrête.

INSPECTIONS GÉNÉRALES

ÉLÉMENT	PROCÉDURE D'INSPECTION
Huile moteur	Vérifier le niveau d'huile. Consulter la page 82.
Carburant	Vérifier le niveau de carburant. Consulter la page 46.
Liquide de refroidissement	Vérifier le niveau du liquide de refroidissement. Consulter la page 131.
Fuites de liquide	Vérifier s'il y a des traces de fuites de carburant, d'huile, de liquide de refroidissement ou de liquide hydraulique sur le véhicule et sur le sol/plancher.
Pneus	Inspecter leur état, pression et profondeur de sculpture. Consulter la page 84.
Utilisation des freins	Inspecter les mouvements des pédales et leviers.
Niveaux de liquide de freins	Vérifier les niveaux de liquide de freins avant et arrière.
Composants des freins	Inspecter les raccords et les tuyaux.
Commande d'accélérateur	Inspecter le mouvement de la poignée et de la commande d'accélérateur.
Embrayage	Vérifier le fonctionnement et le jeu du levier.
Suspension avant	S'assurer de l'absence de fuites, débris ou endommagement.
Direction	Vérifier un fonctionnement en douceur en tournant le guidon complètement vers la gauche et la droite.

INSPECTIONS AVANT LA CONDUITE

ÉLÉMENT	PROCÉDURE D'INSPECTION
Suspension arrière	Vérifier s'il y a des fuites.
Hauteur de conduite	S'assurer que la précontrainte est correctement réglée pour la contrainte.
Courroie de transmission arrière	Vérifier s'il y a des signes d'usure ou des dommages. Vérifier la tension de la courroie de transmission. Consulter la page 132.
Béquille	Vérifier le bon fonctionnement, le boulon pivot et le ressort.
Fixations	Vérifier qu'aucune fixation n'est endommagée, lâche ou absente.
Rétroviseurs	Régler pour obtenir une vue arrière adéquate.
Coffre/sacoche	Le cas échéant, s'assurer que le coffre et les sacoche sont installés correctement et que les couvercles sont fermés solidement.

NIVEAU D'HUILE MOTEUR

Si le modèle est muni d'un système de lubrification à carter demi-sec, le niveau d'huile moteur sur la jauge varie en fonction de la position de la moto et de la température du moteur lors de la vérification. Pour assurer une lecture exacte du niveau d'huile moteur, suivre de près toutes les procédures d'inspection.

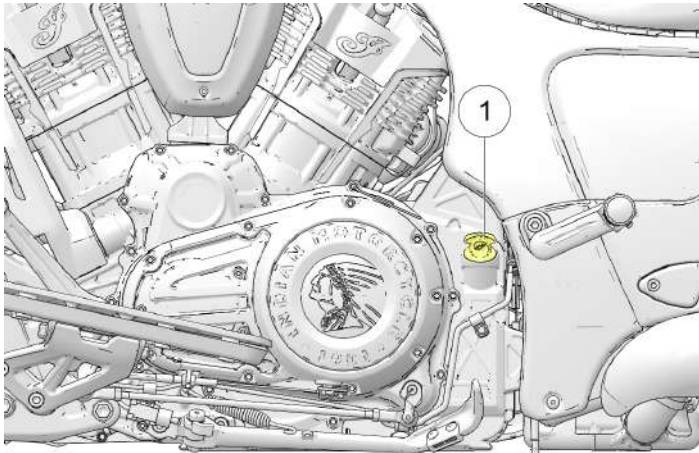
AVERTISSEMENT

Un fonctionnement avec une huile moteur insuffisante, détériorée ou contaminée entraînera une usure accélérée et peut conduire à un grippage du moteur ou de la boîte de vitesses, ce qui pourrait entraîner une perte de contrôle ou des blessures graves ou mortelles. Vérifier fréquemment le niveau d'huile.

Toujours vérifier l'huile après avoir fait tourner un moteur froid au ralenti pendant 30 secondes. Le remplissage/la jauge d'huile se trouve du côté gauche de la moto. Toujours utiliser l'huile recommandée. Consulter la page 193.

1. Redresser la moto sur une surface horizontale en position complètement verticale et centrée.
2. Démarrer le moteur (à froid) et le laisser tourner au ralenti pendant 30 secondes. Arrêter le moteur.

3. Retirer la jauge ① et l'essuyer.



4. Visser la jauge jusqu'à ce qu'elle soit complètement réinstallée.
5. Retirer la jauge et vérifier le niveau d'huile.

AVIS

Ne pas trop remplir. Un remplissage excessif peut entraîner une perte de puissance du moteur et un filtre à air saturé d'huile. Utiliser un dispositif d'aspiration pour retirer l'excédent d'huile en cas de trop-plein.

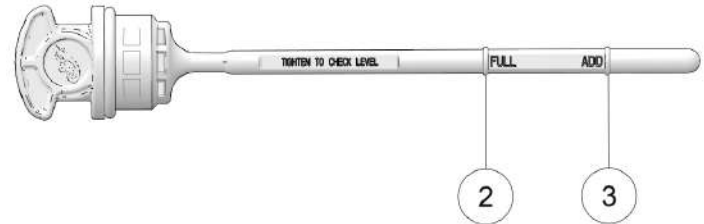
6. Ajouter l'huile recommandée selon le besoin pour ramener le niveau dans une plage de fonctionnement sûre (n'importe où entre les deux repères de la jauge). Si le niveau d'huile sur la jauge est dans la marge de sécurité, ne pas ajouter d'huile. L'huile ne doit être ajoutée que si la procédure de vérification de l'huile est suivie et que le niveau est au-dessous du repère de sécurité.

AVIS

L'huile ne doit être ajoutée que si la procédure de vérification de l'huile est suivie et que le niveau est au-dessous du repère de sécurité.

AVIS

Le volume approximatif entre les repères FULL (plein) ② et ADD (ajouter) ③ de la jauge est 0,47 L.



INSPECTIONS AVANT LA CONDUITE

7. Réinstaller solidement la jauge.
8. Répéter les étapes 3 à 7 afin de s'assurer que le niveau se situe dans la plage de fonctionnement sûre.

PNEUS



AVERTISSEMENT

La conduite de la moto avec des pneus inappropriés, une pression des pneus inappropriée ou des pneus trop usés peut causer une perte de contrôle ou un accident. Le sous-gonflage peut faire surchauffer un pneu et entraîner une défaillance de ce dernier. Uniquement utiliser les pneus approuvés par INDIAN MOTORCYCLE pour le modèle de moto en question. Consulter un concessionnaire. L'utilisation de pneus avant et arrière non approuvés ou mal disposés peut entraîner une réduction de la maniabilité et de la stabilité, susceptible d'empêcher un contrôle optimal de la moto. Toujours maintenir la pression des pneus conseillée sur les étiquettes de sécurité et dans le manuel du propriétaire.

PRESSION DES PNEUS

Une mauvaise pression des pneus peut entraîner une usure irrégulière des pneus, une défaillance des pneus, une réduction de l'économie de carburant et une expérience de conduite médiocre. Elle peut également affecter la maniabilité et la capacité de freinage.

Une perte de pression de pneu lente au fil du temps est normale pour un pneu fonctionnel. Bien qu'un système de surveillance de pression des pneus (TPMS) avertisse l'utilisateur d'un état de basse pression (le cas échéant), toujours vérifier la pression et l'état des pneus avant chaque voyage.

Vérifier la pression des pneus avant toute utilisation et lorsque les pneus sont froids. De cette manière, on obtient une indication précise. Après utilisation, les pneus sont échauffés et indiquent une pression élevée. Les pneus restent chauds pendant au moins trois heures après un voyage. Ne pas régler la pression des pneus immédiatement après avoir roulé. Au fur et à mesure que les pneus refroidissent, la pression baissera et entraînera un sous-gonflage. Toujours vérifier la pression des pneus et la régler lorsque les pneus sont froids.

À l'aide du manomètre de pression d'air fourni, régler la pression des pneus à la pression recommandée. Consulter la page 156.

ÉTAT DES PNEUS

Inspecter les flancs des pneus, la surface de contact avec la route et la bande de roulement. Si l'inspection révèle la présence de coupures, de ponctions ou tout autre signe d'usure/d'endommagement, remplacer le pneu avant toute utilisation. Uniquement utiliser les pneus approuvés par INDIAN MOTORCYCLE pour le modèle de moto en question. Consulter un concessionnaire. L'utilisation de pneus avant et arrière non approuvés ou mal disposés peut entraîner une réduction de la maniabilité et de la stabilité, susceptible d'empêcher un contrôle optimal de la moto.

PROFONDEUR DE SCULPTURE DE PNEU

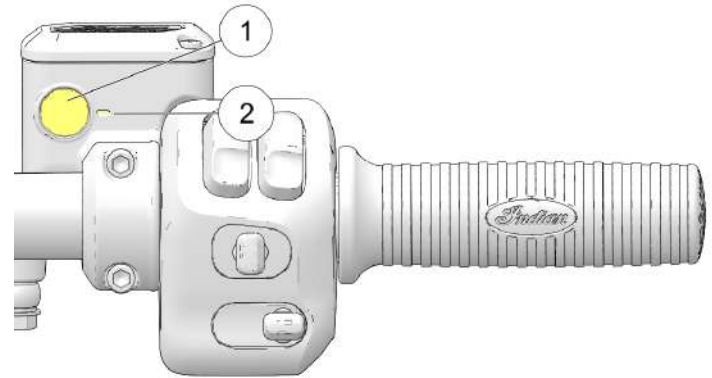
Remplacer tout pneu ayant une profondeur de sculpture inférieure à 1,6 mm.

Les indicateurs d'usure de sculpture de pneu sont situés à six endroits au moins sur la circonférence de la bande de roulement et deviennent visibles lorsque la profondeur de sculpture atteint environ 1,6 mm. Les indicateurs d'usure forment une ligne pleine d'un côté à l'autre de la bande de roulement.

Il est aussi possible d'utiliser une jauge de profondeur ou une règle de précision pour mesurer la profondeur au centre de la bande de roulement des pneus avant et arrière.

NIVEAU DU LIQUIDE DE FREIN AVANT

1. Redresser la moto en position complètement verticale. Positionner le guidon pour que le réservoir de liquide soit bien horizontal.
2. Vérifier le niveau du liquide par le hublot de regard ①. Le liquide doit être transparent. Remplacer tout liquide nébuleux ou contaminé.



3. Le niveau de liquide devrait être au-dessus de la marque minimale ② du hublot de regard.

4. Si le niveau de liquide est bas, inspecter les plaquettes de frein comme indiqué à la page 153. Si les plaquettes ne sont pas usées au-delà de leur limite d'usure, inspecter le système de freinage pour s'assurer qu'il n'y a pas de fuite. S'assurer de l'absence de fuites de liquide de freins autour des tuyaux, des raccords, du réservoir et des étriers de frein.
5. Ajouter du liquide de freins si nécessaire. Consulter la page 151.

LEVIER DE FREIN AVANT

1. Tirer et maintenir le levier de frein avant en direction du guidon. Le levier doit bouger sans entrave ou difficulté. Le levier doit être ferme et continuer à être ferme jusqu'à ce qu'il soit relâché.
2. Relâcher le levier. Il devrait rapidement revenir en position normale après avoir été relâché.
3. Si le levier du frein avant ne réagit pas comme les consignes l'indiquent, faire inspecter le levier de frein avant d'utiliser la moto.

PÉDALE DE FREIN ARRIÈRE

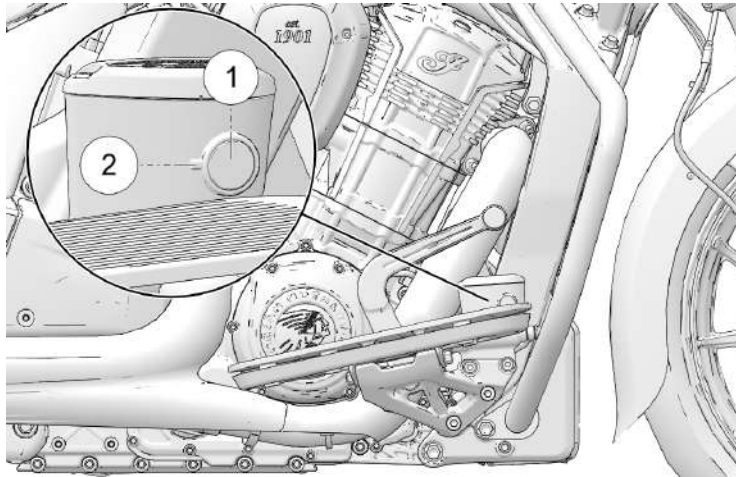
1. Appuyer vers le bas sur la pédale de frein arrière. Elle devrait bouger librement et facilement. La pédale doit être ferme et continuer à être ferme jusqu'à ce qu'elle soit relâchée.
2. Relâcher la pédale. Il devrait rapidement revenir en position normale après avoir été relâché.
3. Si la pédale de frein arrière ne réagit pas comme les consignes l'indiquent, ou si elle s'enfonce trop loin avant de déclencher un freinage, faire inspecter les freins avant d'utiliser la moto.

NIVEAU DU LIQUIDE DE FREIN ARRIÈRE

Le réservoir du liquide de frein arrière est situé près de la pédale de frein arrière. Observer le niveau du réservoir à partir du côté droit du véhicule.

CONDUITES DE FREINS

Inspecter tous les tuyaux et raccords de freins pour s'assurer qu'ils sont exempts d'humidité provenant d'une fuite de liquide ou de taches provenant de liquide séché. Serrer tous les raccords qui fuient jusqu'au bon couple de serrage et remplacer les pièces, au besoin. Consulter le *Manuel d'entretien INDIAN MOTORCYCLE* ou un concessionnaire INDIAN MOTORCYCLE agréé ou tout autre concessionnaire qualifié.



1. Redresser la moto sur une surface horizontale et la placer en position complètement verticale.
2. Vérifier le liquide de freins à travers le réservoir ①.
3. Le liquide doit être transparent. Remplacer tout liquide nébuleux ou contaminé.
4. Le niveau de liquide doit être au-dessus de la marque minimale ② du témoin du réservoir. Au besoin, ajouter du liquide de frein.

AVERTISSEMENT

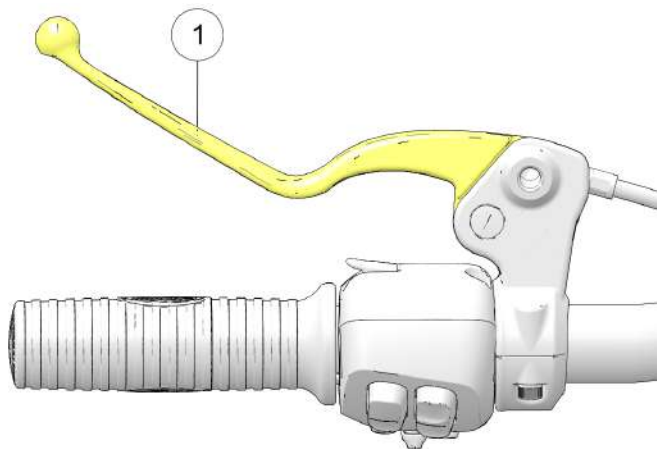
Les fuites ou bas niveaux de liquide de freins pourraient provoquer une panne du système de freinage et occasionner des blessures graves ou la mort. Ne pas utiliser le véhicule si le niveau de liquide de freins est bas ou si des fuites sont apparentes (humidité ou taches provenant du liquide séché). Consulter un concessionnaire INDIAN MOTORCYCLE agréé ou tout autre concessionnaire qualifié.

COMMANDE D'ACCÉLÉRATEUR

Tourner la poignée d'accélérateur. Elle devrait facilement passer de la position de repos à la position complètement ouverte. Elle devrait rapidement revenir en position normale après avoir été relâchée.

EMBRAYAGE MÉCANIQUE

1. Serrer le levier d'embrayage ① en direction du guidon, puis le relâcher. Il devrait bouger sans entrave ou difficulté et devrait rapidement revenir en position normale après avoir été relâché. Si le levier ne réagit pas comme les consignes l'indiquent, faire inspecter le levier d'embrayage avant d'utiliser la moto.



2. Le jeu est la portée du mouvement de la position de repos au point de résistance du câble. Le jeu du levier d'embrayage devrait se situer entre 0,5 et 1,5 mm. Mesurer l'écart entre le levier d'embrayage et son boîtier. Régler le jeu de garde du levier d'embrayage si nécessaire.

AVIS

Le commutateur de verrouillage du démarreur dépend du jeu du levier d'embrayage; celui-ci doit être correctement réglé pour garantir l'activation du commutateur de sécurité de l'embrayage.

BÉQUILLE

1. Sur une surface horizontale, enfourcher la moto et la redresser en position complètement verticale.
2. Sortir et rentrer complètement la béquille à plusieurs reprises. Elle devrait bouger sans entrave ni bruit. S'assurer que le ressort de rappel maintient fermement la béquille en place lorsque la béquille est rentrée. Régler ou remplacer les ressorts lâches.
3. Inspecter le boulon pivot de la béquille pour s'assurer qu'il n'est ni desserré ni usé. Resserrer ou remplacer les boulons desserrés ou usés.
4. Vérifier régulièrement le bon fonctionnement du commutateur de sécurité de la béquille. Lorsque la boîte de vitesses est engrenée et que les freins sont serrés, essayer de démarrer le moteur en laissant la béquille déployée. Le moteur NE doit JAMAIS démarrer avec une vitesse engagée, sauf au point mort si la béquille est déployée. Si le moteur démarre au cours de cet essai, consulter un concessionnaire pour une intervention d'entretien.

FIXATIONS

1. Inspecter l'intégralité du cadre et du moteur de la moto pour s'assurer qu'aucune fixation n'est desserrée, endommagée ou manquante.
2. Resserrer les fixations desserrées au couple de serrage approprié. Consulter le *Manuel d'entretien INDIAN MOTORCYCLE* ou un concessionnaire INDIAN MOTORCYCLE agréé ou tout autre concessionnaire qualifié.

AVIS

Toujours remplacer les fixations usées, endommagées ou cassées avant d'utiliser la moto. Utiliser des fixations d'origine INDIAN MOTORCYCLE d'une dimension et d'une résistance identiques.

SUSPENSION ARRIÈRE

Vérifier l'assemblage de l'amortisseur arrière et la présence de fuites. Consulter un concessionnaire pour une intervention d'entretien si des fuites ou une anomalie quelconque sont découvertes. Consulter la page 138.

AVERTISSEMENT

Une garde au sol inadaptée pourrait provoquer un contact entre le sol et les composants et occasionner une perte de contrôle et des blessures graves ou la mort. Toujours vérifier que la garde au sol correspond aux consignes.

SUSPENSION AVANT

Inspecter la fourche avant pour déceler les fuites d'huile ou les dégâts et vérifier le bon fonctionnement de la suspension. Consulter la page 140.

DIRECTION

1. Sur une surface horizontale, enfourcher la moto et la redresser en position complètement verticale. Tourner le guidon d'une extrémité à l'autre. Cette action devrait se faire sans résistance, mais sans relâchement non plus.
2. S'assurer que les fils, tuyaux et câbles de commande n'interfèrent pas avec le mouvement de la direction.

COURROIE DE TRANSMISSION ARRIÈRE

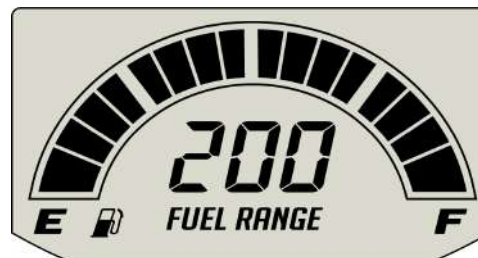
1. Vérification de la tension de la courroie de transmission.
Consulter la page 132.

AVIS

Le système de la courroie de transmission doit être refroidi, propre et sec pour mesurer précisément la tension de la courroie (détente). Ne pas mesurer la tension de la courroie lorsque la courroie ou le système d'entraînement est mouillé ou chaud (immédiatement après la conduite, par exemple).

2. Vérifier que la courroie de transmission ne contient pas de débris.
3. Inspecter l'état de la courroie de transmission. Consulter la page 132. En cas de fissures, dents cassées ou bords éraillés, remplacer la courroie de transmission avant d'utiliser la moto. Consulter le *manuel d'entretien INDIAN MOTORCYCLE* ou demander de l'aide à un concessionnaire INDIAN MOTORCYCLE agréé.

NIVEAU DE CARBURANT



Pour une lecture plus précise, s'asseoir sur la moto et la mettre en position verticale avant de la démarrer.

Les segments de l'indicateur affichent le niveau de carburant dans le réservoir de carburant. Lorsque le dernier segment est dépassé, un témoin de bas niveau de carburant est activé. Tous les segments y compris le témoin de carburant doivent clignoter. Faire le plein rapidement.

FONCTIONNEMENT APERÇU

La section Fonctionnement de ce manuel décrit comment obtenir une performance et une longévité maximales grâce à un entretien et une utilisation appropriés de la moto.

Parmi les sujets importants traités dans la section Fonctionnement, on retrouve :

- Rodage du moteur
- Approvisionnement en carburant
- Démarrage du moteur
- Changement de vitesse
- Utilisation du régulateur de vitesse (le cas échéant)
- Accélération
- Freinage
- Arrêt du moteur
- Stationnement

AVIS

Même les conducteurs ou passagers expérimentés doivent lire tous les renseignements de sécurité contenus dans ce manuel avant d'utiliser la moto. Consulter la page 15.

RODAGE DU MOTEUR

La période de rodage du moteur de la moto correspond aux premiers 800 km parcourus. Pendant cette période de rodage, certaines pièces essentielles du moteur nécessitent une procédure spéciale de rodage pour correctement s'emboîter et s'accoupler. Lire, comprendre et respecter toutes les procédures de rodage pour garantir une performance et durabilité à long terme.

AVIS

Si les procédures de rodage ne sont pas respectées comme le prescrit le manuel, le moteur pourrait être sérieusement endommagé. Pendant la période de rodage, éviter d'accélérer à fond, ainsi que d'autres actions qui imposeraient une charge excessive sur le moteur.

Plus on fait attention à la moto pendant la période de rodage, plus on sera satisfait de sa performance à long terme. Surcharger le moteur à un bas régime et/ou soumettre le moteur à un régime élevé prématurément peut causer des dommages aux pistons ou aux autres composants du moteur.

Suivre les précautions ci-dessous pendant la période de rodage :

- Lors du démarrage initial, ne pas laisser le moteur tourner au ralenti pendant des périodes prolongées afin d'éviter une surchauffe.
- Éviter les départs rapides à pleins gaz. Conduire lentement jusqu'à ce que le moteur soit chaud.

FONCTIONNEMENT

- Éviter de faire tourner le moteur à un régime extrêmement bas à des rapports élevés (surcharge du moteur).
- Conduire dans les limites des rapports et les vitesses de fonctionnement recommandées.

RAPPORTS ET VITESSES DE FONCTIONNEMENT

COMPTEUR KILOMÉTRIQUE		PROCÉDURES DE RODAGE
km	mi	
0 à 145	0 à 90	Ne pas pousser la commande d'accélérateur à plus d'un tiers ou à une position en continu pendant une durée prolongée. Varier fréquemment la vitesse du moteur.
146 à 483	91 à 300	Ne pas pousser la commande d'accélérateur à plus de la moitié ou à une position en continu pendant une durée prolongée. Varier fréquemment la vitesse du moteur.

COMPTEUR KILOMÉTRIQUE		PROCÉDURES DE RODAGE
km	mi	
484 à 800	301 à 500	Ne pas pousser la commande d'accélérateur à plus des trois quarts pendant une durée prolongée.
À 800	À 500	Effectuer l'entretien de rodage comme le prescrit la section Entretien de ce manuel. L'entretien de la période de rodage devrait être confié à un établissement concessionnaire. L'entretien de rodage comprend l'inspection, les réglages, resserrer les fixations et la vidange d'huile moteur ainsi que le remplacement du filtre. Effectuer l'entretien de rodage quand l'indique le compteur kilométrique contribue à garantir une performance optimale du moteur, des émissions d'échappement réduites et une durée de vie du moteur maximale.

APPROVISIONNEMENT EN CARBURANT

Toujours descendre de la moto et la béquiller sur une surface de niveau avant de refaire le plein. Lire les avertissements concernant le carburant. Utiliser uniquement le carburant recommandé. Consulter la page 193. Ne pas lâcher la pompe pendant le remplissage. Ne pas laisser la pompe et le tuyau reposer sur le col de remplissage. Toujours surveiller la pompe.

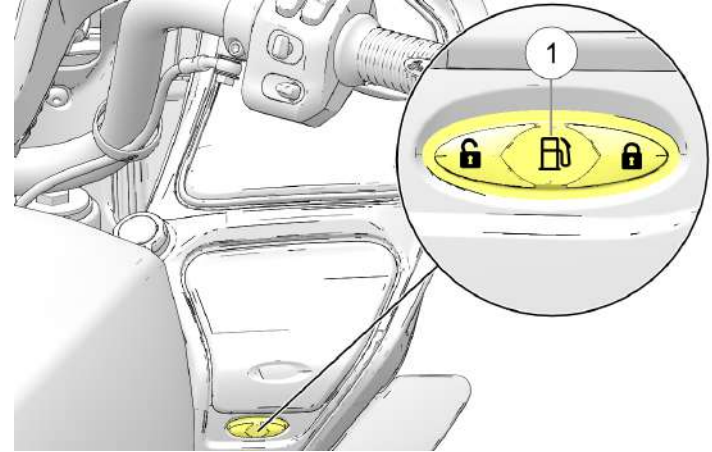
AVERTISSEMENT

Les débordements ou déversements accidentels de carburant pourraient atteindre le moteur encore chaud ou le système d'échappement et causer un incendie, provoquant des blessures graves ou la mort. Ne jamais laisser l'essence entrer en contact avec les composants chauds.

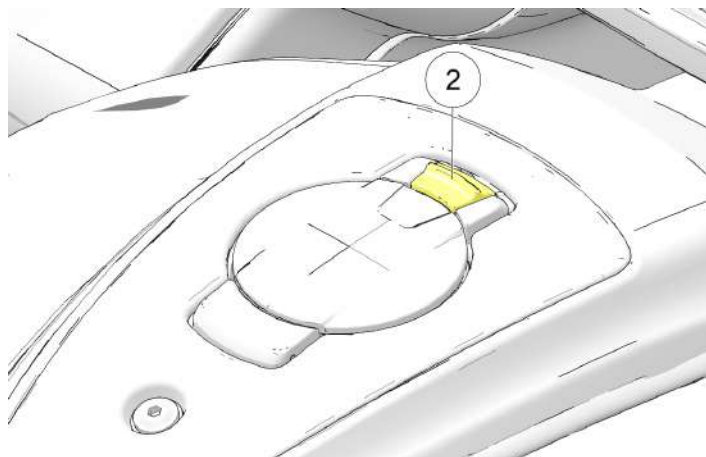
AVERTISSEMENT

Toujours remplir le réservoir à carburant lentement pour éviter les fuites. Ne pas trop remplir le réservoir de carburant. Laisser de l'espace dans le réservoir pour l'expansion du carburant.

1. Appuyer au centre du bouton de déverrouillage du bouchon du réservoir de carburant situé sur le carénage inférieur droit ①.



2. Appuyer sur le bouton d'ouverture du bouchon du réservoir de carburant ② pour accéder au réservoir de carburant.



3. Insérer la pompe à carburant dans le col de remplissage du réservoir.
4. Ajouter le carburant dans le réservoir jusqu'à ce qu'il atteigne l'ouverture circulaire dans la colonne du col de remplissage. Le réservoir est plein à ce niveau. Ne pas trop remplir le réservoir de carburant. Le niveau de carburant ne doit pas monter dans le col de remplissage. Un remplissage excessif peut entraîner une dégradation des performances du moteur et du système de contrôle des émissions de vapeurs de carburant.
5. Toujours fermer solidement le bouchon de réservoir de carburant avant de reprendre la route.

AVIS

Le carburant peut endommager les surfaces peintes et les pièces en plastique. En cas de déversement accidentel d'essence sur la moto, rincer immédiatement l'endroit affecté à l'eau et essuyer avec un chiffon propre.

AMORÇAGE DU SYSTÈME D'ALIMENTATION

Si la moto tombe en panne de carburant, amorcer le système d'alimentation avant d'essayer de redémarrer le moteur.

1. Remplir le réservoir de carburant.
2. Appuyer sur le bouton d'allumage.
3. Mettre le commutateur de marche/arrêt du moteur en position de MARCHÉ.
4. Laisser la pompe à carburant fonctionner jusqu'à ce qu'elle s'arrête (environ deux secondes).
5. Mettre le commutateur de marche/arrêt du moteur en position ARRÊT.
6. Répéter les étapes 3 à 5 cinq fois.
7. Mettre le commutateur de marche/arrêt du moteur en position de MARCHÉ.
8. Démarrer le moteur. Consulter la page 95.

DÉMARRAGE DU MOTEUR

Le système de verrouillage du démarreur vous permet de démarrer le moteur seulement lorsque la boîte de vitesses est au point mort (N), ou lorsque la boîte de vitesses est en prise et que l'embrayage est désengagé (levier d'embrayage tiré). Le moteur NE doit JAMAIS démarrer dans une position autre que le point mort si la béquille est déployée. Consulter la page 72.

AVIS

Si la moto tombe en panne de carburant, amorcer le système avant d'essayer de démarrer le moteur.

1. Effectuer les inspections avant la conduite. Consulter la page 79. Attacher correctement toutes les charges.
2. Sur une surface horizontale, enfourcher la moto et la redresser en position complètement verticale. Rentrer la béquille.

AVIS

Lorsque le système électrique est activé à partir du commutateur de marche/arrêt du moteur ou du bouton d'allumage, la télécommande doit être à sa portée.

3. Mettre le commutateur de marche/arrêt du moteur en position de MARCHE.
4. Mettre la boîte de vitesses au point mort.
5. Serrer les freins avant. Débrayer (tirer complètement le levier d'embrayage vers le guidon).

6. La moto peut être activée électriquement en appuyant sur le commutateur de marche/arrêt du moteur ou sur le bouton d'allumage. Puis, le levier d'accélérateur relâché, appuyer brièvement et relâcher le commutateur de marche/arrêt du moteur pour démarrer le moteur. Le moteur de démarrage fera tourner le moteur jusqu'à ce que ce dernier démarre, mais pas plus de trois secondes. Si le moteur ne démarre pas, attendre cinq secondes et réessayer.
7. En cas de démarrage d'un moteur à FROID, NE PAS ouvrir le papillon des gaz pendant le démarrage. Le régime de ralenti est géré par ordinateur et se réglera automatiquement en fonction de la température du moteur et de l'air. Laisser le moteur se réchauffer pendant au moins une minute à bas régime après le démarrage. Ne pas faire tourner le moteur à plus de 2 500 tr/min. En cas de démarrage d'un moteur à CHAUD, NE PAS ouvrir le papillon des gaz pendant le démarrage.

FUNCTIONNEMENT

8. Si le témoin de vérification moteur ou de basse pression d'huile (ou l'affichage) reste allumé après le démarrage, arrêter *immédiatement* le moteur. Se reporter à l'information sur le témoin/l'affichage de basse pression d'huile à la page page 44.

⚠ ATTENTION

L'utilisation d'un véhicule dont le moteur fonctionne avec un cylindre qui a subi des ratés d'allumage ou qui ne s'allume pas peut créer une surchauffe du convertisseur catalytique, et ceci pourrait se traduire par un endommagement du convertisseur catalytique et une perte de contrôle des émissions. **NE PAS UTILISER** la motocyclette si un cylindre a fait l'objet d'un raté d'allumage ou n'a pas d'allumage.

9. Laisser le papillon des gaz fermé et permettre au moteur de fonctionner au ralenti. Le régime de ralenti ralentira progressivement jusqu'à la normale tandis que le moteur s'élève à la température de fonctionnement.

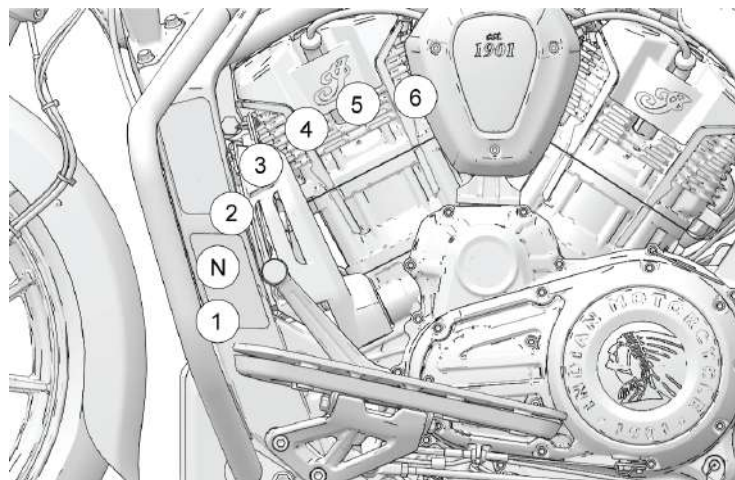
AVIS

Ne pas pousser le moteur ou enclencher la boîte de vitesses immédiatement après avoir démarré le moteur. Laisser tourner le moteur au ralenti pendant environ 30 secondes après un démarrage à chaud et pendant au moins une minute après un démarrage à froid (plus longtemps par temps froid). Cela permettra à l'huile d'atteindre toutes les pièces avant que le moteur soit mis sous charge.

CHANGEMENT DE VITESSE

⚠ AVERTISSEMENT

Le passage forcé des vitesses (sans levier d'embrayage rentré) peut endommager le moteur, la boîte de vitesses et la transmission. De tels dommages pourraient occasionner une perte de contrôle, ce qui provoquerait des blessures graves ou la mort. Toujours tirer complètement le levier d'embrayage en direction du guidon pour débrayer avant de changer de vitesse.



Cette moto est équipée d'une boîte à six vitesses. Le point mort se trouve entre la première et la deuxième vitesse.

Appuyer vers le bas sur le sélecteur de vitesses pour passer à une vitesse plus basse. Lever le levier de pointe vers le haut pour passer à une vitesse plus élevée. Relâcher le levier d'embrayage après chaque changement de vitesse.

Un passage au point mort est plus facile à effectuer si la moto avance lentement. Pour passer de la première vitesse au point mort, lever le sélecteur de vitesses délicatement d'un demi-mouvement.

AVIS

La boîte de vitesses est au point mort si vous pouvez déplacer librement la moto vers l'avant ou l'arrière sans désengager l'embrayage. Si le bouton d'allumage est sous tension, le témoin de point mort s'allume lorsque la boîte de vitesses est au point mort.

CHANGEMENT DE VITESSE PENDANT QUE LA MOTO EST IMMOBILE

Pour trouver le point mort alors que la moto est immobile, utiliser l'une des méthodes suivantes pour charger et décharger la transmission :

1. Avec l'embrayage désengagé (levier tiré vers l'intérieur), passer au point mort, tout en basculant la moto vers l'avant et vers l'arrière.
2. Pendant que la boîte de vitesses se trouve en première vitesse, relâcher délicatement l'embrayage jusqu'à ce qu'il commence à s'engager. Appliquer une pression vers le haut sur le levier de pointe et tirer rapidement l'embrayage vers l'intérieur.

AVIS

Le tableau de bord comporte un témoin lumineux du point mort.

CHANGEMENT DE VITESSE PENDANT LA CONDUITE

1. Démarrer le moteur. Consulter la page 95.
2. Pendant que le moteur fonctionne au régime de ralenti, serrer les freins avant.
3. Débrayer (tirer complètement le levier d'embrayage vers le guidon).
4. Pousser le levier de pointe vers le bas, jusqu'à sentir qu'elle s'arrête dans la première vitesse.
5. Relâcher le levier de frein de stationnement.
6. Relâcher simultanément le levier d'embrayage tout en ouvrant la commande d'accélérateur (en tournant la poignée d'accélérateur vers l'arrière) en un seul mouvement. La moto avance quand l'embrayage commence à s'engager.

FONCTIONNEMENT

7. Pour passer à une vitesse supérieure, accélérer doucement jusqu'au point de changement de vitesse recommandé. Consulter le tableau *Points de changement de vitesse recommandés* à la page 99. D'un mouvement rapide, fermer simultanément l'accélérateur complètement et désengager l'embrayage. Lever le sélecteur de vitesses jusqu'à sentir qu'il s'arrête à la vitesse suivante. Simultanément, relâcher le levier d'embrayage et ouvrir la commande d'accélérateur doucement.

AVIS

Lorsque dans la plage de vitesses recommandée (consulter le tableau Points de changement de vitesse recommandés à la page 99), il est possible de rétrograder pour ralentir la motocyclette ou augmenter la puissance. Il se peut que l'on veuille rétrograder lors de la montée d'une côte ou d'un dépassement. Rétrograder permet également de réduire la vitesse lorsqu'on ferme la commande d'accélérateur simultanément.

8. Pour passer en vitesse inférieure (rétrograder), tirer sur le levier d'embrayage en direction du guidon et fermer la commande d'accélérateur simultanément. Appuyer sur le sélecteur de vitesses jusqu'à ce qu'on le sente s'arrêter sur la vitesse suivante. Relâcher le levier d'embrayage tant en ouvrant la commande d'accélérateur.

AVERTISSEMENT

Rétrograder incorrectement pourrait occasionner un endommagement de la boîte de vitesses, une perte de traction et de contrôle, ce qui provoquerait des blessures graves ou la mort.

- Réduire la vitesse avant de rétrograder. Toujours rétrograder en respectant les points de changement de vitesse recommandés.
- Faire preuve d'une extrême prudence au moment de passer à un rapport inférieur sur une surface mouillée, glissante ou à traction réduite. Dans de telles conditions, relâcher le levier d'embrayage très progressivement.
- Éviter de rétrograder dans un virage. Rétrograder avant d'emprunter un virage.

POINTS DE CHANGEMENT DE VITESSE RECOMMANDÉS

PASSER À UN RAPPORT SUPÉRIEUR (ACCÉLÉRATION)

CHANGEMENT DE VITESSE	VITESSE RECOMMANDÉE
1 ^{re} à 2 ^e	24 km/h
2 ^e à 3 ^e	40 km/h
3 ^e à 4 ^e	56 km/h
4 ^e à 5 ^e	72 km/h
5 ^e à 6 ^e	80 km/h

PASSER À UN RAPPORT INFÉRIEUR (RALENTISSEMENT)

CHANGEMENT DE VITESSE	VITESSE RECOMMANDÉE
6 ^e à 5 ^e	64 km/h
5 ^e à 4 ^e	56 km/h
4 ^e à 3 ^e	40 km/h
3 ^e à 2 ^e	24 km/h
2 ^e à 1 ^{re}	16 km/h

FREINAGE

Toujours prévoir une distance d'arrêt suffisante pour que les freins puissent être enclenchés progressivement.

AVIS

Freiner légèrement plus avec le frein avant qu'avec le frein arrière procure généralement une meilleure performance de freinage.

1. Pour ralentir la moto avec les freins, fermer l'accélérateur et serrer les freins avant et arrière de façon uniforme et progressive.

AVIS

Lorsque les freins antiblocage s'enclenchent lors d'un freinage, le conducteur sentira des impulsions sur les leviers de frein. Maintenir une pression continue sur les freins pour obtenir un freinage optimal.

FONCTIONNEMENT

2. À mesure que la moto ralentit, débrayer ou rétrograder chaque fois que la vitesse du véhicule atteint un point de passage descendant.



AVERTISSEMENT

Un freinage inadapté pourrait provoquer une perte de contrôle, ce qui occasionnerait des blessures graves ou la mort. Éviter de freiner brusquement. Toujours freiner progressivement, surtout sur une surface mouillée, glissante ou à traction réduite. Éviter de freiner dans un virage ou en tournant. Redresser la moto en position verticale avant de freiner.

ACCÉLÉRATION

Accélérer en ouvrant la commande d'accélérateur (en tournant la poignée d'accélérateur vers l'arrière). Pour une accélération uniforme, ouvrir la commande d'accélérateur d'un mouvement régulier et continu. Lorsque l'on atteint la vitesse recommandée pour la montée de vitesses, passer à la vitesse supérieure.



AVERTISSEMENT

Une accélération brutale pourrait brusquement propulser le corps vers l'arrière et provoquer une perte de contrôle. Une accélération brutale pourrait également provoquer une perte de contrôle sur une surface à traction réduite. La perte de contrôle pourrait entraîner des blessures graves ou la mort. Toujours accélérer progressivement, surtout sur une surface mouillée, glissante ou à traction réduite.

ARRÊT DU MOTEUR

Arrêter complètement la moto avant d'arrêter le moteur. Passer au point mort et débrayer.



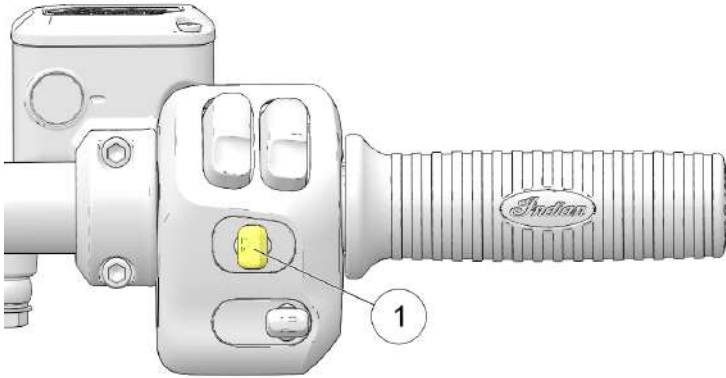
AVERTISSEMENT

Arrêter le moteur pendant qu'une vitesse est enclenchée et que la moto est en mouvement pourrait occasionner une perte de traction au niveau de la roue arrière ou des dégâts au niveau du moteur/de la boîte de vitesses, ce qui provoquerait une perte de contrôle et des blessures graves ou la mort. Toujours arrêter le moteur lorsque la moto est complètement immobile et que la boîte de vitesses est au point mort. Si le moteur s'arrête subitement pendant que la moto est en mouvement, débrayer, déplacer la moto vers un endroit sûr hors de la route et loin du trafic. Mettre le bouton d'allumage hors tension.

1. Mettre le commutateur de marche/arrêt du moteur en position ARRÊT.
2. Lorsque le moteur est complètement arrêté, mettre le bouton d'allumage hors tension.

UTILISATION DU RÉGULATEUR DE VITESSE

Les commutateurs de régulateur de vitesse sont situés sur le côté droit du guidon. Lire cette section pour comprendre comment utiliser le régulateur de vitesse en toute sécurité avant de l'utiliser.



Le régulateur de vitesse peut être activé et réglé depuis la commande de droite à l'aide du commutateur de régulateur de vitesse ①.

Position de basculement	Fonction
Gauche	Régler/ralentir
Centre	Arrêt/marche
Droite	Reprendre/accélérer

⚠ AVERTISSEMENT

Une mauvaise utilisation du régulateur de vitesse pourrait occasionner une perte de contrôle et provoquer des blessures graves ou la mort. Suivre attentivement toutes les consignes concernant le régulateur. Ne jamais utiliser le régulateur de vitesse lorsque la route est mouillée ou glissante. Ne pas utiliser le régulateur de vitesse si la circulation est dense.

CONSEILS RELATIFS AU RÉGULATEUR DE VITESSE

- Le régulateur de vitesse peut être réglé dans les positions 3 à 6.
- La vitesse du véhicule doit être supérieure à 32 km/h.
- La vitesse réglée varie légèrement en terrain montagneux.
- Le régulateur de vitesse ne revient pas à la vitesse pré réglée si l'accélération/le ralentissement résultant du terrain accidenté est trop élevé ou trop bas. Par exemple, reprendre une vitesse réglée à 113 km/h lorsqu'on est à 64 km/h alors que la moto est en 6^e vitesse peut désenclencher le régulateur de vitesse.
- Le régulateur de vitesse ne s'enclenche pas si les feux de freinage ne fonctionnent pas correctement.
- L'embrayage ou le frein doit être activé au moins une fois depuis le démarrage du moteur pour que le régulateur de vitesse fonctionne.

RÉGLER LA VITESSE

1. Appuyer brièvement sur le centre du commutateur de régulateur de vitesse ①. Le témoin ambré du régulateur de vitesse s'allumera dans le tableau de bord. Le régulateur de vitesse est activé, mais pas réglé.
2. Accélérer à la vitesse souhaitée et appuyer à gauche sur le commutateur de régulateur de vitesse pour activer le régulateur de vitesse. Le témoin lumineux vert du régulateur de vitesse s'allumera. Le régulateur de vitesse est réglé à la vitesse voulue.

REPRISE DE VITESSE

Après avoir désactivé le régulateur de vitesse en appuyant sur le frein, l'accélérateur ou l'embrayage, appuyer à gauche sur le commutateur de régulateur de vitesse pour revenir à la vitesse réglée.

ACCÉLÉRATION

Lorsque le régulateur de vitesse est enclenché, pousser le commutateur de régulateur de vitesse vers la droite pour augmenter la vitesse par gradation d'environ 1 à 2 km/h. Appuyer sur le côté droit du commutateur de régulateur de vitesse et le garder enfoncé pour accélérer jusqu'à une nouvelle vitesse de réglage (le régulateur se réinitialise lorsque le bouton est relâché).

AVIS

Si l'on utilise la commande d'accélérateur pour accélérer et qu'on la relâche ensuite, le régulateur de vitesse reprendra la vitesse précédemment réglée.

RALENTIR

Lorsque le régulateur de vitesse est enclenché, appuyer et relâcher vers la gauche le commutateur de régulateur de vitesse pour diminuer la vitesse par gradation d'environ 1 à 2 km/h. Appuyer sur le côté gauche du commutateur de régulateur de vitesse et le garder enfoncé pour décélérer jusqu'à une nouvelle vitesse réglée (le régulateur se réinitialise lorsque le bouton est relâché) ou jusqu'à la vitesse minimale du régulateur de vitesse de 32 km/h.

ANNULER LE RÉGULATEUR DE VITESSE

Pour temporairement annuler le régulateur de vitesse et permettre ensuite à la fonction de reprise de s'enclencher :

- freiner;
- serrer le levier d'embrayage;
- ou tourner la poignée d'accélérateur vers l'avant au-delà de la position de ralenti.

Pour arrêter le régulateur de vitesse et effacer la vitesse réglée de la mémoire, appuyer sur le bouton de marche-arrêt du régulateur de vitesse.

STATIONNEMENT

Choisir une surface ferme et horizontale pour stationner la moto.

1. Lorsqu'elle est complètement arrêtée, passer au point mort.
2. Arrêter le moteur.
3. Sortir complètement la béquille.
4. Tourner le guidon vers la gauche et incliner la moto sur la gauche jusqu'à ce que la béquille soutienne fermement la moto.
5. Mettre le bouton d'allumage hors tension et s'assurer que le commutateur marche/arrêt du moteur sur la commande de droite est en position *d'arrêt*.

STATIONNEMENT DANS UNE PENTE

Si le stationnement sur une pente est inévitable, positionner l'avant de la moto vers le haut de la pente. Mettre la boîte de vitesses en première vitesse et positionner la moto de manière à ce qu'elle repose de façon stable sur sa béquille.

STATIONNEMENT SUR UNE SURFACE MOLLE

Si l'on ne peut éviter de stationner sur une surface molle, mettre un repose-pieds de béquille sous l'extrémité de la béquille pour fournir une surface stable. Le repose-pieds de béquille doit être suffisamment solide et large pour soutenir le poids de la moto sans s'enfoncer dans la surface.

L'asphalte ramollit en période de chaleur. La béquille peut s'enfoncer dans l'asphalte ramolli et faire chuter la moto. Lorsqu'on se stationne sur de l'asphalte en période de chaleur, il faut utiliser un repose-pieds de béquille.



ATTENTION

La chaleur du moteur et des pièces d'échappement peut brûler la peau et déclencher un feu en cas d'exposition à des matières inflammables. Toujours stationner la moto à l'écart de matières inflammables et dans un endroit où l'on ne viendra pas toucher les pièces encore chaudes.

ENTRETIEN

SÉCURITÉ PENDANT LES PROCÉDURES D'ENTRETIEN

 AVERTISSEMENT

Le non-respect de toutes les procédures et mesures et de précaution recommandées pourrait provoquer des blessures graves ou mortelles. Toujours respecter les mesures de sécurité et suivre toutes les procédures de fonctionnement, d'inspection et d'entretien décrites dans ce manuel.

- Les pièces mal installées ou mal réglées peuvent rendre la moto instable et difficile à manœuvrer. Les composants électriques mal installés peuvent occasionner une panne du moteur ou du système électrique. Dans l'un ou l'autre cas, cela pourrait provoquer des dégâts et des blessures graves. Si le propriétaire n'a pas le temps, les outils ou l'expérience nécessaires pour effectuer correctement une procédure, il doit contacter un concessionnaire pour une intervention d'entretien.
- Lire les informations d'entretien relatives à la sécurité dans la section Entretien de sécurité.
- Avant de commencer les procédures d'entretien, lire l'intégralité des instructions.
- Toujours positionner la moto sur une surface stable et horizontale avant d'effectuer entretien ou réparation. S'assurer que la moto ne basculera ou ne tombera pas pendant qu'elle est surélevée ou soutenue par la béquille. Consulter la section Surélever la moto pour plus de détails.
- Porter une protection pour les yeux et le visage lorsqu'on utilise de l'air comprimé.
- La chaleur du moteur et des pièces d'échappement peut brûler la peau et déclencher un feu en cas d'exposition à des matières inflammables. Toujours stationner la moto à l'écart de matières inflammables et dans un endroit où l'on ne viendra pas toucher les pièces encore chaudes.
- Laisser le véhicule refroidir avant d'effectuer toute tâche d'entretien sur le système de refroidissement. Le non-respect de cette consigne peut entraîner des brûlures cutanées.
- Ne jamais démarrer le moteur ou le laisser tourner dans un endroit clos. Les échappements des moteurs à essence sont nocifs et peuvent causer une perte de conscience ou la mort en peu de temps.
- Au cours de certaines procédures, on utilise parfois des produits potentiellement dangereux, comme du liquide de refroidissement, de l'huile ou du liquide de freins. Toujours suivre les instructions et avertissements indiqués sur l'emballage.

ESSAIS SUR ROUTE

Avant de reprendre une utilisation normale de la moto après son entretien, effectuer un essai sur route dans un endroit sûr. Faire particulièrement attention à l'emplacement et au fonctionnement des pièces réparées/changées. Effectuer les corrections et réglages supplémentaires nécessaires pour garantir un bon fonctionnement de la moto en toute sécurité.

GROS ENTRETIEN

Les réparations importantes nécessitent généralement de solides aptitudes techniques et des outils spécifiques. L'inspection du système d'émission exige des outils et une formation particulière et un concessionnaire doit s'en charger. Consulter le *Manuel d'entretien INDIAN MOTORCYCLE* ou un concessionnaire INDIAN MOTORCYCLE agréé ou tout autre concessionnaire qualifié.

ENTRETIEN DE RODAGE

Effectuer les procédures d'entretien de rodage lorsque le compteur kilométrique atteint 800 km. Prière de consulter un concessionnaire agréé pour cet entretien.

L'entretien de la période de rodage assurera la performance optimale du moteur pour toute la durée utile du moteur. Le concessionnaire effectuera la vidange d'huile moteur, inspectera tous les liquides et pièces utilisables, garantira que toutes les fixations sont fermement serrées et effectuera d'autres réglages en conséquence.

ENTRETIEN PÉRIODIQUE

Inspecter, nettoyer, lubrifier, régler et remplacer les pièces selon le besoin. Lorsqu'une inspection indique la nécessité de remplacer des pièces, utiliser des pièces INDIAN MOTORCYCLE authentiques en vente chez un concessionnaire. Consigner les renseignements sur l'entretien et la maintenance à la page 207.

AVIS

La moto peut subir des dommages en cas d'utilisation de lubrifiants et de composants non recommandés. Les dommages créés par l'utilisation de produits non recommandés ne sont pas couverts par la garantie.

Effectuer l'entretien aux intervalles spécifiés. *Les véhicules soumis à un usage intensif doivent être inspectés et entretenus plus fréquemment.*

DÉFINITION D'USAGE INTENSIF

- un fonctionnement à grande vitesse pendant une durée prolongée
- un fonctionnement à faible vitesse pendant une durée prolongée
- un fonctionnement dans des conditions poussiéreuses ou défavorables
- un fonctionnement par temps froid (températures inférieures à la température de gel)

INTERVALLES D'ENTRETIEN

Les tableaux d'intervalles d'entretien indiquent les intervalles d'entretien et d'inspection nécessaires en fonction du kilométrage des véhicules. Chaque tableau indique le nombre de kilomètres parcourus par le véhicule pour l'entretien. Certains articles ou composants peuvent avoir besoin d'être entretenus plus souvent en raison d'une utilisation intensive. Lorsque le véhicule aura parcouru plus de 80 000 km, revenir au tableau des 800 km et recommencer le processus d'intervalle.

LÉGENDE

UE – Effectuer ces entretiens plus souvent pour les véhicules soumis à un usage intensif.

C – Confier les entretiens et les réparations à un concessionnaire Indian Motorcycle agréé.

E – Entretien du système de contrôle des émissions (International/Californie)

ENTRETIEN AUX 800 KM

ÉLÉMENT		REMARQUES
C	Système de mise à l'air libre du carter	Inspecter, serrer, nettoyer, régler.
	Niveau du liquide de refroidissement	Inspecter; ajouter le liquide de refroidissement recommandé en suivant les instructions.
C	Courroie de transmission	Inspecter, serrer, nettoyer, régler.

ÉLÉMENT		REMARQUES
	Coussin d'amortissement d'entraînement	Une fois la roue arrière démontée, une inspection visuelle est requise afin de détecter toute fissure ou déformation. Remplacer si des dommages sont constatés.
C	Fixations du support du moteur	Inspecter; serrer, régler.
UE	Vidange d'huile moteur et remplacement du filtre	Remplacer l'huile et le filtre, vérifier la présence de saletés dans l'huile usagée.
E	Système de contrôle des émissions de vapeurs de carburant	Inspecter; nettoyer.
E	Système d'échappement	Inspecter; régler; corriger; remplacer si nécessaire. Vérifier et resserrer tous les joints d'échappement scellés.
C	Système d'alimentation	Inspecter; nettoyer.
	Pile de la télécommande	Remplacer aussi souvent qu'indiqué, ou tous les deux ans.
C	Inspection des conduites d'huile/du système d'huile	Inspecter; nettoyer, régler si nécessaire.

ENTRETIEN

ÉLÉMENT		REMARQUES
	Batterie	Vérifier les bornes; nettoyer; tester.
C	Liquide de freins	Changer tous les deux ans (DOT 4).
UE/C	Plaquettes de frein	Inspecter l'usure des plaquettes; les remplacer si elles sont usées au-delà de la limite d'usure.
C	Levier d'embrayage	Lubrifier avec un lubrifiant approprié en suivant les instructions.
C	Jeu du câble d'embrayage	Inspecter; régler si nécessaire.
C	Manille de l'arbre-pignon d'embrayage	Inspecter; lubrifier avec le produit de lubrification approprié en suivant les instructions.
C	Extrémités du câble de commande	Inspecter, lubrifier avec un lubrifiant approprié en suivant les instructions.
C	Fixations	Inspecter; serrer si nécessaire.
C	Levier de frein avant	Régler si nécessaire, lubrifier avec un lubrifiant approprié en suivant les instructions.
C	Huile de fourche avant	Inspecter.
C	Bras de fourche avant et essieu avant	Inspecter; régler si nécessaire.
C	Sélecteur de vitesses	Inspecter; régler si nécessaire.

ÉLÉMENT		REMARQUES
C	Phare	Inspecter; régler si nécessaire.
C	Pédale de frein arrière	Inspecter; régler si nécessaire.
C	Amortisseur arrière	Inspecter; régler si nécessaire.
C	Alignement de roue arrière	Inspecter; régler si nécessaire.
	Essai sur route	Effectuer un essai sur route.
C	Béquille	Lubrifier avec un lubrifiant approprié en suivant les instructions.
C	Roulements de direction	Inspecter.
C	Tringlerie de la suspension, arrière	Inspecter.
C	Bras oscillant et essieu arrière	Inspecter.
C	Pneus/roues	Inspecter la profondeur de sculpture, la fissuration des flancs et les profils d'usure.

ENTRETIEN AUX 4 000 KM

ÉLÉMENT		REMARQUES
UE	Filtre à air	Inspecter; remplacer si nécessaire.
C	Système de mise à l'air libre du carter	Inspecter, serrer, nettoyer, régler.

ÉLÉMENT		REMARQUES
	Niveau du liquide de refroidissement	Inspecter; ajouter le liquide de refroidissement recommandé en suivant les instructions.
	Coussin d'amortissement d'entraînement	Une fois la roue arrière démontée, une inspection visuelle est requise afin de détecter toute fissure ou déformation. Remplacer si des dommages sont constatés.
C	Courroie de transmission	Inspecter, serrer, nettoyer, régler.
E	Système de contrôle des émissions de vapeurs de carburant	Inspecter; nettoyer.
E	Système d'échappement	Inspecter; régler; corriger; remplacer si nécessaire.
C	Système d'alimentation	Inspecter; nettoyer.
C	Inspection des conduites d'huile/du système d'huile	Inspecter; nettoyer, régler si nécessaire.
	Batterie	Vérifier les bornes; nettoyer; tester.
C	Liquide de freins	Changer tous les deux ans (DOT 4).

ÉLÉMENT		REMARQUES
UE/C	Plaquettes de frein	Inspecter l'usure des plaquettes; les remplacer si elles sont usées au-delà de la limite d'usure.
C	Jeu du câble d'embrayage	Inspecter; régler si nécessaire.
C	Fixations	Inspecter; serrer si nécessaire.
C	Levier de frein avant	Inspecter; régler si nécessaire, lubrifier avec un lubrifiant approprié en suivant les instructions.
C	Bras de fourche avant et essieu avant	Inspecter; régler si nécessaire.
C	Sélecteur de vitesses	Inspecter; régler si nécessaire.
C	Phare	Inspecter; régler si nécessaire.
C	Pédale de frein arrière	Inspecter; régler si nécessaire.
C	Amortisseur arrière	Inspecter; régler si nécessaire.
C	Alignement de roue arrière	Inspecter; régler si nécessaire.
	Essai sur route	Effectuer un essai sur route.
C	Béquille	Inspecter; régler si nécessaire, lubrifier avec un lubrifiant approprié en suivant les instructions.
C	Roulements de direction	Inspecter.

ENTRETIEN

ÉLÉMENT		REMARQUES
C	Tringlerie de la suspension, arrière	Inspecter.
C	Bras oscillant et essieu arrière	Inspecter.
C	Pneus/roues	Inspecter la profondeur de sculpture, la fissuration des flancs et les profils d'usure.

ENTRETIEN AUX 8 000 KM

ÉLÉMENT		REMARQUES
UE	Filtre à air	Inspecter; remplacer si nécessaire.
C	Système de mise à l'air libre du carter	Inspecter, serrer, nettoyer, régler.
	Niveau du liquide de refroidissement	Inspecter; ajouter le liquide de refroidissement recommandé en suivant les instructions.
	Coussin d'amortissement d'entraînement	Une fois la roue arrière démontée, une inspection visuelle est requise afin de détecter toute fissure ou déformation. Remplacer si des dommages sont constatés.
C	Courroie de transmission	Inspecter, serrer, nettoyer, régler.
UE	Vidange d'huile moteur et remplacement du filtre	Remplacer l'huile et le filtre, vérifier la présence de saletés dans l'huile usagée.

ÉLÉMENT		REMARQUES
E	Système de contrôle des émissions de vapeurs de carburant	Inspecter; nettoyer.
E	Système d'échappement	Inspecter; régler; corriger; remplacer si nécessaire.
C	Système d'alimentation	Inspecter; nettoyer.
C	Inspection des conduites d'huile/du système d'huile	Inspecter; nettoyer, régler si nécessaire.
	Batterie	Vérifier les bornes; nettoyer; tester.
C	Liquide de freins	Changer tous les deux ans (DOT 4).
UE/C	Plaquettes de frein	Inspecter l'usure des plaquettes; les remplacer si elles sont usées au-delà de la limite d'usure.
C	Levier d'embrayage	Inspecter; régler si nécessaire.
C	Jeu du câble d'embrayage	Inspecter; régler si nécessaire.
C	Manille de l'arbre-pignon d'embrayage	Inspecter; lubrifier avec le produit de lubrification approprié en suivant les instructions.

ÉLÉMENT		REMARQUES
C	Extrémités du câble de commande	Inspecter, lubrifier avec un lubrifiant approprié en suivant les instructions.
C	Fixations	Inspecter; serrer si nécessaire.
C	Levier de frein avant	Régler si nécessaire, lubrifier avec un lubrifiant approprié en suivant les instructions.
C	Huile de fourche avant	Remplacer aussi souvent qu'indiqué, ou tous les deux ans.
C	Bras de fourche avant et essieu avant	Inspecter; régler si nécessaire.
C	Sélecteur de vitesses	Inspecter; régler si nécessaire.
C	Pédale de frein arrière	Inspecter; régler si nécessaire.
C	Amortisseur arrière	Inspecter; régler si nécessaire.
C	Alignement de roue arrière	Inspecter; régler si nécessaire.
	Essai sur route	Effectuer un essai sur route.
C	Béquille	Inspecter; régler si nécessaire, lubrifier avec un lubrifiant approprié en suivant les instructions.
C	Roulements de direction	Inspecter.

ÉLÉMENT		REMARQUES
C	Tringlerie de la suspension, arrière	Inspecter.
C	Bras oscillant et essieu arrière	Inspecter.
C	Pneus/roues	Inspecter la profondeur de sculpture, la fissuration des flancs et les profils d'usure.

ENTRETIEN AUX 16 000 KM

ÉLÉMENT		REMARQUES
UE	Filtre à air	Remplacer.
C	Système de mise à l'air libre du carter	Inspecter, serrer, nettoyer, régler.
	Niveau du liquide de refroidissement	Inspecter; ajouter le liquide de refroidissement recommandé en suivant les instructions.
	Coussin d'amortissement d'entraînement	Une fois la roue arrière démontée, une inspection visuelle est requise afin de détecter toute fissure ou déformation. Remplacer si des dommages sont constatés.
C	Courroie de transmission	Inspecter, serrer, nettoyer, régler.
C	Compression du moteur	Inspecter; corriger si nécessaire.

ENTRETIEN

ÉLÉMENT		REMARQUES
UE	Vidange d'huile moteur et remplacement du filtre	Remplacer l'huile et le filtre, vérifier la présence de saletés dans l'huile usagée.
E	Système de contrôle des émissions de vapeurs de carburant	Inspecter; nettoyer.
E	Système d'échappement	Inspecter; régler; corriger; remplacer si nécessaire. Vérifier et resserrer tous les joints d'échappement scellés.
C	Système d'alimentation	Inspecter; nettoyer.
C	Inspection des conduites d'huile/du système d'huile	Inspecter; nettoyer, régler si nécessaire.
	Batterie	Vérifier les bornes; nettoyer; tester.
C	Liquide de freins	Remplacer (DOT 4).
UE/C	Plaquettes de frein	Inspecter l'usure des plaquettes; les remplacer si elles sont usées au-delà de la limite d'usure.
C	Levier d'embrayage	Lubrifier avec un lubrifiant approprié en suivant les instructions.

ÉLÉMENT		REMARQUES
C	Jeu du câble d'embrayage	Inspecter; régler si nécessaire.
C	Manille de l'arbre-pignon d'embrayage	Inspecter; lubrifier avec le produit de lubrification approprié en suivant les instructions.
C	Extrémités du câble de commande	Lubrifier avec un lubrifiant approprié en suivant les instructions.
C	Fixations	Inspecter; serrer si nécessaire.
C	Levier de frein avant	Régler si nécessaire, lubrifier avec un lubrifiant approprié en suivant les instructions.
C	Huile de fourche avant	Remplacer aussi souvent qu'indiqué, ou tous les deux ans.
C	Bras de fourche avant et essieu avant	Inspecter; régler si nécessaire.
C	Sélecteur de vitesses	Inspecter; régler si nécessaire.
C	Contacteur d'indication de vitesse sélectionnée	Inspecter; nettoyer.
C	Phare	Inspecter; régler si nécessaire.
C	Pédale de frein arrière	Inspecter; régler si nécessaire.

ÉLÉMENT		REMARQUES
C	Amortisseur arrière	Inspecter; régler si nécessaire.
C	Alignement de roue arrière	Inspecter; régler si nécessaire.
	Essai sur route	Effectuer un essai sur route.
C	Béquille	Lubrifier avec un lubrifiant approprié en suivant les instructions.
C	Roulements de direction	Inspecter.
C	Tringlerie de la suspension, arrière	Inspecter.
C	Bras oscillant et essieu arrière	Inspecter.
C	Pneus/roues	Inspecter la profondeur de sculpture, la fissuration des flancs et les profils d'usure.

ENTRETIEN AUX 24 000 KM

ÉLÉMENT		REMARQUES
UE	Filtre à air	Inspecter; remplacer si nécessaire.
C	Système de mise à l'air libre du carter	Inspecter, serrer, nettoyer, régler.
	Niveau du liquide de refroidissement	Inspecter; ajouter le liquide de refroidissement recommandé en suivant les instructions.

ÉLÉMENT		REMARQUES
	Coussin d'amortissement d'entraînement	Une fois la roue arrière démontée, une inspection visuelle est requise afin de détecter toute fissure ou déformation. Remplacer si des dommages sont constatés.
C	Courroie de transmission	Inspecter, serrer, nettoyer, régler.
UE	Vidange d'huile moteur et remplacement du filtre	Remplacer l'huile et le filtre, vérifier la présence de saletés dans l'huile usagée.
E	Système de contrôle des émissions de vapeurs de carburant	Inspecter; nettoyer.
E	Système d'échappement	Inspecter; régler; corriger; remplacer si nécessaire.
C	Système d'alimentation	Inspecter; nettoyer.
C	Inspection des conduites d'huile/du système d'huile	Inspecter; nettoyer, régler si nécessaire.
C/E	Bougies d'allumage	Inspecter, serrer au couple selon les spécifications.
	Batterie	Vérifier les bornes; nettoyer; tester.

ENTRETIEN

ÉLÉMENT		REMARQUES
C	Liquide de freins	Changer tous les deux ans (DOT 4).
UE/C	Plaquettes de frein	Inspecter l'usure des plaquettes; les remplacer si elles sont usées au-delà de la limite d'usure.
C	Levier d'embrayage	Inspecter; régler si nécessaire.
C	Jeu du câble d'embrayage	Inspecter; régler si nécessaire.
C	Manille de l'arbre-pignon d'embrayage	Inspecter; lubrifier avec le produit de lubrification approprié en suivant les instructions.
C	Extrémités du câble de commande	Inspecter; régler si nécessaire.
C	Fixations	Inspecter; serrer si nécessaire.
C	Levier de frein avant	Régler si nécessaire, lubrifier avec un lubrifiant approprié en suivant les instructions.
C	Huile de fourche avant	Remplacer.
C	Bras de fourche avant et essieu avant	Inspecter; régler si nécessaire.
C	Sélecteur de vitesses	Inspecter; régler si nécessaire.
C	Pédale de frein arrière	Inspecter; régler si nécessaire.

ÉLÉMENT		REMARQUES
C	Amortisseur arrière	Inspecter; régler si nécessaire.
C	Alignement de roue arrière	Inspecter; régler si nécessaire.
	Essai sur route	Effectuer un essai sur route.
C	Béquille	Inspecter; régler si nécessaire, lubrifier avec un lubrifiant approprié en suivant les instructions.
C	Roulements de direction	Inspecter.
C	Tringlerie de la suspension, arrière	Inspecter.
C	Bras oscillant et essieu arrière	Inspecter.
C	Pneus/roues	Inspecter la profondeur de sculpture, la fissuration des flancs et les profils d'usure.

ENTRETIEN AUX 32 000 KM

ÉLÉMENT		REMARQUES
UE	Filtre à air	Remplacer.
C	Système de mise à l'air libre du carter	Inspecter, serrer, nettoyer, régler.
	Niveau du liquide de refroidissement	Inspecter; ajouter le liquide de refroidissement recommandé en suivant les instructions.

ÉLÉMENT		REMARQUES
	Coussin d'amortissement d'entraînement	Une fois la roue arrière démontée, une inspection visuelle est requise afin de détecter toute fissure ou déformation. Remplacer si des dommages sont constatés.
C	Courroie de transmission	Inspecter, serrer, nettoyer, régler.
C	Compression du moteur	Inspecter; corriger si nécessaire.
UE	Vidange d'huile moteur et remplacement du filtre	Remplacer l'huile et le filtre, vérifier la présence de saletés dans l'huile usagée.
E	Système de contrôle des émissions de vapeurs de carburant	Inspecter; nettoyer.
E	Système d'échappement	Inspecter; régler; corriger; remplacer si nécessaire. Vérifier et resserrer tous les joints d'échappement scellés.
C	Système d'alimentation	Inspecter; nettoyer.
	Pile de la télécommande	Remplacer.

ÉLÉMENT		REMARQUES
C	Inspection des conduites d'huile/du système d'huile	Inspecter; nettoyer, régler si nécessaire.
	Batterie	Vérifier les bornes; nettoyer; tester.
C	Liquide de freins	Remplacer (DOT 4).
UE/C	Plaquettes de frein	Inspecter l'usure des plaquettes; les remplacer si elles sont usées au-delà de la limite d'usure.
C	Levier d'embrayage	Lubrifier avec un lubrifiant approprié en suivant les instructions.
C	Jeu du câble d'embrayage	Inspecter; régler si nécessaire.
C	Manille de l'arbre-pignon d'embrayage	Inspecter; lubrifier avec le produit de lubrification approprié en suivant les instructions.
C	Extrémités du câble de commande	Lubrifier avec un lubrifiant approprié en suivant les instructions.
C	Fixations	Inspecter; serrer si nécessaire.
C	Levier de frein avant	Régler si nécessaire, lubrifier avec un lubrifiant approprié en suivant les instructions.
C	Huile de fourche avant	Inspecter.

ENTRETIEN

ÉLÉMENT		REMARQUES
C	Bras de fourche avant et essieu avant	Inspecter; régler si nécessaire.
C	Sélecteur de vitesses	Inspecter; régler si nécessaire.
C	Contacteur d'indication de vitesse sélectionnée	Inspecter, nettoyer.
C	Phare	Inspecter; régler si nécessaire.
C	Pédale de frein arrière	Inspecter; régler si nécessaire.
C	Amortisseur arrière	Inspecter; régler si nécessaire.
C	Alignement de roue arrière	Inspecter; régler si nécessaire.
	Essai sur route	Effectuer un essai sur route.
C	Béquille	Lubrifier avec un lubrifiant approprié en suivant les instructions.
C	Roulements de direction	Inspecter.
C	Tringlerie de la suspension, arrière	Inspecter.

ÉLÉMENT		REMARQUES
C	Bras oscillant et essieu arrière	Inspecter.
C	Pneus/roues	Inspecter la profondeur de sculpture, la fissuration des flancs et les profils d'usure.

ENTRETIEN AUX 40 000 KM

ÉLÉMENT		REMARQUES
UE	Filtre à air	Inspecter; remplacer si nécessaire.
C	Système de mise à l'air libre du carter	Inspecter, serrer, nettoyer, régler.
	Niveau du liquide de refroidissement	Inspecter; ajouter le liquide de refroidissement recommandé en suivant les instructions.
	Coussin d'amortissement d'entraînement	Une fois la roue arrière démontée, une inspection visuelle est requise afin de détecter toute fissure ou déformation. Remplacer si des dommages sont constatés.
C	Courroie de transmission	Inspecter, serrer, nettoyer, régler.
UE	Vidange d'huile moteur et remplacement du filtre	Remplacer l'huile et le filtre, vérifier la présence de saletés dans l'huile usagée.

ÉLÉMENT		REMARQUES
E	Système de contrôle des émissions de vapeurs de carburant	Inspecter; nettoyer.
E	Système d'échappement	Inspecter; régler; corriger; remplacer si nécessaire.
C	Système d'alimentation	Inspecter; nettoyer.
C	Inspection des conduites d'huile/du système d'huile	Inspecter; nettoyer, régler si nécessaire.
	Batterie	Vérifier les bornes; nettoyer; tester.
C	Liquide de freins	Changer tous les deux ans (DOT 4).
UE/C	Plaquettes de frein	Inspecter l'usure des plaquettes; les remplacer si elles sont usées au-delà de la limite d'usure.
C	Lever d'embrayage	Inspecter; régler si nécessaire.
C	Jeu du câble d'embrayage	Inspecter; régler si nécessaire.
C	Manille de l'arbre-pignon d'embrayage	Inspecter; lubrifier avec le produit de lubrification approprié en suivant les instructions.

ÉLÉMENT		REMARQUES
C	Extrémités du câble de commande	Inspecter; régler si nécessaire.
C	Fixations	Inspecter; serrer si nécessaire.
C	Levier de frein avant	Régler si nécessaire, lubrifier avec un lubrifiant approprié en suivant les instructions.
C	Huile de fourche avant	Inspecter.
C	Bras de fourche avant et essieu avant	Inspecter; régler si nécessaire.
C	Sélecteur de vitesses	Inspecter; régler si nécessaire.
C	Pédale de frein arrière	Inspecter; régler si nécessaire.
C	Amortisseur arrière	Inspecter; régler si nécessaire.
C	Alignement de roue arrière	Inspecter; régler si nécessaire.
	Essai sur route	Effectuer un essai sur route.
C	Béquille	Inspecter; régler si nécessaire, lubrifier avec un lubrifiant approprié en suivant les instructions.
C	Roulements de direction	Inspecter.

ENTRETIEN

ÉLÉMENT		REMARQUES
C	Tringlerie de la suspension, arrière	Inspecter.
C	Bras oscillant et essieu arrière	Inspecter.
C	Pneus/roues	Inspecter la profondeur de sculpture, la fissuration des flancs et les profils d'usure.

ENTRETIEN AUX 48 000 KM

ÉLÉMENT		REMARQUES
UE	Filtre à air	Remplacer.
C	Système de mise à l'air libre du carter	Inspecter, serrer, nettoyer, régler.
	Niveau du liquide de refroidissement	Inspecter; ajouter le liquide de refroidissement recommandé en suivant les instructions.
	Coussin d'amortissement d'entraînement	Une fois la roue arrière démontée, une inspection visuelle est requise afin de détecter toute fissure ou déformation. Remplacer si des dommages sont constatés.
C	Courroie de transmission	Remplacer.
C	Compression du moteur	Inspecter; corriger si nécessaire.

ÉLÉMENT		REMARQUES
UE	Vidange d'huile moteur et remplacement du filtre	Remplacer l'huile et le filtre, vérifier la présence de saletés dans l'huile usagée.
E	Système de contrôle des émissions de vapeurs de carburant	Inspecter; nettoyer.
E	Système d'échappement	Inspecter; régler; corriger; remplacer si nécessaire. Vérifier et resserrer tous les joints d'échappement scellés.
C	Système d'alimentation	Inspecter; nettoyer.
C	Inspection des conduites d'huile/du système d'huile	Inspecter; nettoyer, régler si nécessaire.
C/E	Bougies d'allumage	Inspecter, serrer au couple selon les spécifications.
	Batterie	Vérifier les bornes; nettoyer; tester.
C	Liquide de freins	Remplacer (DOT 4).
UE/C	Plaquettes de frein	Inspecter l'usure des plaquettes; les remplacer si elles sont usées au-delà de la limite d'usure.

ÉLÉMENT		REMARQUES
C	Levier d'embrayage	Lubrifier avec un lubrifiant approprié en suivant les instructions.
C	Jeu du câble d'embrayage	Inspecter; régler si nécessaire.
C	Manille de l'arbre-pignon d'embrayage	Inspecter; lubrifier avec le produit de lubrification approprié en suivant les instructions.
C	Extrémités du câble de commande	Lubrifier avec un lubrifiant approprié en suivant les instructions.
C	Fixations	Inspecter; serrer si nécessaire.
C	Levier de frein avant	Lubrifier avec un lubrifiant approprié en suivant les instructions.
C	Huile de fourche avant	Remplacer.
C	Bras de fourche avant et essieu avant	Inspecter; régler si nécessaire.
C	Sélecteur de vitesses	Inspecter; régler si nécessaire.
C	Contacteur d'indication de vitesse sélectionnée	Inspecter, nettoyer.
C	Phare	Inspecter; régler si nécessaire.
C	Pédale de frein arrière	Inspecter; régler si nécessaire.

ÉLÉMENT		REMARQUES
C	Amortisseur arrière	Inspecter; régler si nécessaire.
C	Alignement de roue arrière	Inspecter; régler si nécessaire.
	Essai sur route	Effectuer un essai sur route.
C	Béquille	Lubrifier avec un lubrifiant approprié en suivant les instructions.
C	Roulements de direction	Inspecter.
C	Tringlerie de la suspension, arrière	Inspecter.
C	Bras oscillant et essieu arrière	Inspecter.
C	Pneus/roues	Inspecter la profondeur de sculpture, la fissuration des flancs et les profils d'usure.

ENTRETIEN AUX 52 000 KM

ÉLÉMENT		REMARQUES
UE	Filtre à air	Inspecter; remplacer si nécessaire.
C	Système de mise à l'air libre du carter	Inspecter, serrer, nettoyer, régler.
	Niveau du liquide de refroidissement	Inspecter; ajouter le liquide de refroidissement recommandé en suivant les instructions.

ENTRETIEN

ÉLÉMENT		REMARQUES
	Coussin d'amortissement d'entraînement	Une fois la roue arrière démontée, une inspection visuelle est requise afin de détecter toute fissure ou déformation. Remplacer si des dommages sont constatés.
C	Courroie de transmission	Inspecter, serrer, nettoyer, régler.
UE	Vidange d'huile moteur et remplacement du filtre	Remplacer l'huile et le filtre, vérifier la présence de saletés dans l'huile usagée.
E	Système de contrôle des émissions de vapeurs de carburant	Inspecter; nettoyer.
E	Système d'échappement	Inspecter; régler; corriger; remplacer si nécessaire.
C	Système d'alimentation	Remplacer.
C	Inspection des conduites d'huile/du système d'huile	Inspecter; nettoyer, régler si nécessaire.
	Batterie	Vérifier les bornes; nettoyer; tester.
C	Liquide de freins	Changer tous les deux ans (DOT 4).

ÉLÉMENT		REMARQUES
UE/C	Plaquettes de frein	Inspecter l'usure des plaquettes; les remplacer si elles sont usées au-delà de la limite d'usure.
C	Levier d'embrayage	Inspecter; régler si nécessaire.
C	Jeu du câble d'embrayage	Inspecter; régler si nécessaire.
C	Manille de l'arbre-pignon d'embrayage	Inspecter; lubrifier avec le produit de lubrification approprié en suivant les instructions.
C	Extrémités du câble de commande	Inspecter; régler si nécessaire.
C	Fixations	Inspecter; serrer si nécessaire.
C	Levier de frein avant	Régler si nécessaire, lubrifier avec un lubrifiant approprié en suivant les instructions.
C	Huile de fourche avant	Inspecter.
C	Bras de fourche avant et essieu avant	Inspecter; régler si nécessaire.
C	Sélecteur de vitesses	Inspecter; régler si nécessaire.
C	Pédale de frein arrière	Inspecter; régler si nécessaire.

ÉLÉMENT		REMARQUES
C	Amortisseur arrière	Inspecter; régler si nécessaire.
C	Alignement de roue arrière	Inspecter; régler si nécessaire.
	Essai sur route	Effectuer un essai sur route.
C	Béquille	Lubrifier avec un lubrifiant approprié en suivant les instructions.
C	Roulements de direction	Inspecter.
C	Tringlerie de la suspension, arrière	Inspecter.
C	Bras oscillant et essieu arrière	Inspecter.
C	Pneus/roues	Inspecter la profondeur de sculpture, la fissuration des flancs et les profils d'usure.

ENTRETIEN AUX 64 000 KM

ÉLÉMENT		REMARQUES
UE	Filtre à air	Remplacer.
C	Système de mise à l'air libre du carter	Inspecter, serrer, nettoyer, régler.
	Niveau du liquide de refroidissement	Inspecter; ajouter le liquide de refroidissement recommandé en suivant les instructions.

ÉLÉMENT		REMARQUES
	Coussin d'amortissement d'entraînement	Une fois la roue arrière démontée, une inspection visuelle est requise afin de détecter toute fissure ou déformation. Remplacer si des dommages sont constatés.
C	Courroie de transmission	Inspecter, serrer, nettoyer, régler.
C	Compression du moteur	Inspecter; corriger si nécessaire.
UE	Vidange d'huile moteur et remplacement du filtre	Remplacer l'huile et le filtre, vérifier la présence de saletés dans l'huile usagée.
E	Système de contrôle des émissions de vapeurs de carburant	Inspecter; nettoyer.
E	Système d'échappement	Inspecter; régler; corriger; remplacer si nécessaire. Vérifier et resserrer tous les joints d'échappement scellés.
C	Système d'alimentation	Inspecter; nettoyer.
	Pile de la télécommande	Remplacer.

ENTRETIEN

ÉLÉMENT		REMARQUES
C	Inspection des conduites d'huile/du système d'huile	Inspecter; nettoyer, régler si nécessaire.
	Batterie	Vérifier les bornes; nettoyer; tester.
C	Liquide de freins	Remplacer (DOT 4).
UE/C	Plaquettes de frein	Inspecter l'usure des plaquettes; les remplacer si elles sont usées au-delà de la limite d'usure.
C	Levier d'embrayage	Lubrifier avec un lubrifiant approprié en suivant les instructions.
C	Jeu du câble d'embrayage	Inspecter; régler si nécessaire.
C	Manille de l'arbre-pignon d'embrayage	Inspecter; lubrifier avec le produit de lubrification approprié en suivant les instructions.
C	Extrémités du câble de commande	Lubrifier avec un lubrifiant approprié en suivant les instructions.
C	Fixations	Inspecter; serrer si nécessaire.
C	Levier de frein avant	Régler si nécessaire, lubrifier avec un lubrifiant approprié en suivant les instructions.
C	Huile de fourche avant	Inspecter.

ÉLÉMENT		REMARQUES
C	Bras de fourche avant et essieu avant	Inspecter; régler si nécessaire.
C	Sélecteur de vitesses	Inspecter; régler si nécessaire.
C	Contacteur d'indication de vitesse sélectionnée	Inspecter, nettoyer.
C	Phare	Inspecter; régler si nécessaire.
C	Pédale de frein arrière	Inspecter; régler si nécessaire.
C	Amortisseur arrière	Inspecter; régler si nécessaire.
C	Alignement de roue arrière	Inspecter; régler si nécessaire.
	Essai sur route	Effectuer un essai sur route.
C	Béquille	Lubrifier avec un lubrifiant approprié en suivant les instructions.
C	Roulements de direction	Inspecter.
C	Tringlerie de la suspension, arrière	Inspecter.

ÉLÉMENT		REMARQUES
C	Bras oscillant et essieu arrière	Inspecter.
C	Pneus/roues	Inspecter la profondeur de sculpture, la fissuration des flancs et les profils d'usure.

ENTRETIEN AUX 72 000 KM

ÉLÉMENT		REMARQUES
UE	Filtre à air	Inspecter; remplacer si nécessaire.
C	Système de mise à l'air libre du carter	Inspecter, serrer, nettoyer, régler.
	Niveau du liquide de refroidissement	Inspecter; ajouter le liquide de refroidissement recommandé en suivant les instructions.
	Coussin d'amortissement d'entraînement	Une fois la roue arrière démontée, une inspection visuelle est requise afin de détecter toute fissure ou déformation. Remplacer si des dommages sont constatés.
C	Courroie de transmission	Inspecter, serrer, nettoyer, régler.
UE	Vidange d'huile moteur et remplacement du filtre	Remplacer l'huile et le filtre, vérifier la présence de saletés dans l'huile usagée.

ÉLÉMENT		REMARQUES
E	Système de contrôle des émissions de vapeurs de carburant	Inspecter; nettoyer.
E	Système d'échappement	Inspecter; régler; corriger; remplacer si nécessaire.
C	Système d'alimentation	Inspecter; nettoyer.
C	Inspection des conduites d'huile/du système d'huile	Inspecter; nettoyer, régler si nécessaire.
C/E	Bougies d'allumage	Inspecter, serrer au couple selon les spécifications.
	Batterie	Vérifier les bornes; nettoyer; tester.
C	Liquide de freins	Changer tous les deux ans (DOT 4).
UE/C	Plaquettes de frein	Inspecter l'usure des plaquettes; les remplacer si elles sont usées au-delà de la limite d'usure.
C	Levier d'embrayage	Lubrifier avec un lubrifiant approprié en suivant les instructions.
C	Jeu du câble d'embrayage	Inspecter; régler si nécessaire.
C	Manille de l'arbre-pignon d'embrayage	Inspecter; lubrifier avec le produit de lubrification approprié en suivant les instructions.

ENTRETIEN

ÉLÉMENT		REMARQUES
C	Extrémités du câble de commande	Inspecter, lubrifier avec un lubrifiant approprié en suivant les instructions.
C	Fixations	Inspecter; serrer si nécessaire.
C	Levier de frein avant	Lubrifier avec un lubrifiant approprié en suivant les instructions.
C	Huile de fourche avant	Remplacer.
C	Bras de fourche avant et essieu avant	Inspecter; régler si nécessaire.
C	Sélecteur de vitesses	Inspecter; régler si nécessaire.
C	Pédale de frein arrière	Inspecter; régler si nécessaire.
C	Amortisseur arrière	Inspecter; régler si nécessaire.
C	Alignement de roue arrière	Inspecter; régler si nécessaire.
	Essai sur route	Effectuer un essai sur route.
C	Béquille	Lubrifier avec un lubrifiant approprié en suivant les instructions.
C	Roulements de direction	Inspecter.
C	Tringlerie de la suspension, arrière	Inspecter.

ÉLÉMENT		REMARQUES
C	Bras oscillant et essieu arrière	Inspecter.
C	Pneus/roues	Inspecter la profondeur de sculpture, la fissuration des flancs et les profils d'usure.

ENTRETIEN AUX 80 000 KM

ÉLÉMENT		REMARQUES
UE	Filtre à air	Remplacer.
C	Système de mise à l'air libre du carter	Inspecter, serrer, nettoyer, régler.
C	Liquide de refroidissement	Vidanger, rincer et remplir.
	Coussin d'amortissement d'entraînement	Une fois la roue arrière démontée, une inspection visuelle est requise afin de détecter toute fissure ou déformation. Remplacer si des dommages sont constatés.
C	Courroie de transmission	Inspecter, serrer, nettoyer, régler.
C	Compression du moteur	Inspecter; corriger si nécessaire.
C	Fixations du support du moteur	Inspecter; serrer, régler.

ÉLÉMENT		REMARQUES
UE	Vidange d'huile moteur et remplacement du filtre	Remplacer l'huile et le filtre, vérifier la présence de saletés dans l'huile usagée.
E	Système de contrôle des émissions de vapeurs de carburant	Inspecter; nettoyer.
E	Système d'échappement	Inspecter; régler; corriger; remplacer si nécessaire. Vérifier et resserrer tous les joints d'échappement scellés.
C	Système d'alimentation	Inspecter; nettoyer.
C	Inspection des conduites d'huile/du système d'huile	Inspecter; nettoyer, régler si nécessaire.
	Batterie	Vérifier les bornes; nettoyer; tester.
C	Liquide de freins	Remplacer (DOT 4).
UE/C	Plaquettes de frein	Inspecter l'usure des plaquettes; les remplacer si elles sont usées au-delà de la limite d'usure.
C	Levier d'embrayage	Lubrifier avec un lubrifiant approprié en suivant les instructions.
C	Jeu du câble d'embrayage	Inspecter; régler si nécessaire.

ÉLÉMENT		REMARQUES
C	Manille de l'arbre-pignon d'embrayage	Inspecter; lubrifier avec le produit de lubrification approprié en suivant les instructions.
C	Extrémités du câble de commande	Lubrifier avec un lubrifiant approprié en suivant les instructions.
C	Fixations	Inspecter; serrer si nécessaire.
C	Levier de frein avant	Régler si nécessaire, lubrifier avec un lubrifiant approprié en suivant les instructions.
C	Huile de fourche avant	Inspecter.
C	Bras de fourche avant et essieu avant	Inspecter; régler si nécessaire.
C	Sélecteur de vitesses	Inspecter; régler si nécessaire.
C	Contacteur d'indication de vitesse sélectionnée	Inspecter, nettoyer.
C	Phare	Inspecter; régler si nécessaire.
C	Pédale de frein arrière	Inspecter; régler si nécessaire.
C	Amortisseur arrière	Remplacer.
C	Alignement de roue arrière	Inspecter; régler si nécessaire.
	Essai sur route	Effectuer un essai sur route.

ENTRETIEN

ÉLÉMENT		REMARQUES
C	Béquille	Lubrifier avec un lubrifiant approprié en suivant les instructions.
C	Roulements de direction	Inspecter.
C	Tringlerie de la suspension, arrière	Inspecter.
C	Bras oscillant et essieu arrière	Inspecter.
C	Pneus/roues	Inspecter la profondeur de sculpture, la fissuration des flancs et les profils d'usure.

Lorsque le véhicule aura parcouru plus de 80 000 km (50 000 mi), revenir au tableau des 800 km (500 mi) et recommencer le processus d'intervalle.

VIDANGE D'HUILE MOTEUR ET REMPLACEMENT DU FILTRE

Changer l'huile moteur aux intervalles indiqués dans le tableau d'entretien périodique. Vidanger l'huile plus fréquemment si la moto est soumise à un usage intensif, surtout si elle est utilisée par temps froid. Consulter la page 106.

AVIS

Une condensation peut se former dans le réservoir d'huile si des vidanges d'huile ne sont pas effectuées fréquemment lorsque la moto est utilisée par temps froid. Une condensation de gel peut créer une obstruction des conduites d'huile et des dommages graves au moteur.

La quantité totale d'huile nécessaire pour le changement d'huile et de filtre est d'environ 4,7 L. Suivre les instructions attentivement. Ne pas trop remplir.

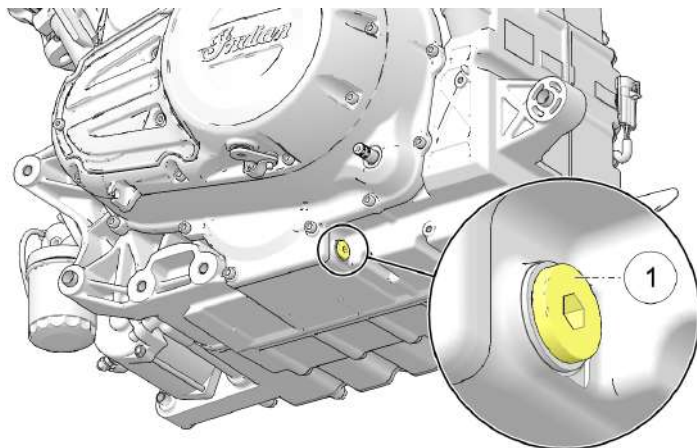
AVIS

Après une vidange d'huile, le témoin de basse pression d'huile peut s'allumer lorsque le moteur démarre. Si cela se produit, ne pas augmenter le régime au-dessus du régime de ralenti jusqu'à ce que le témoin s'éteigne. Un fonctionnement au-dessus du régime de ralenti peut causer des dommages au moteur.

1. Changer l'huile et le filtre lorsque le moteur est chaud. Si le moteur est froid, le démarrer et le laisser tourner au ralenti pendant au moins cinq minutes.
2. Stationner la moto sur sa béquille sur une surface stable et horizontale. En cas d'utilisation d'un monte-charge, la moto doit être centrée.
3. Nettoyer autour du bouchon de vidange ①. Placer un bac de vidange sous le bouchon de vidange.

⚠ ATTENTION

L'huile chaude peut provoquer des brûlures graves de la peau. Éviter tout contact entre l'huile chaude et la peau.



4. Retirer le bouchon de vidange. Laisser toute l'huile s'écouler.

AVIS

Retirer le support du pare-chocs de béquille pour mieux dégager le bouchon de vidange.

5. Installer des rondelles d'étanchéité et joints toriques neufs sur le bouchon de vidange. Les surfaces d'étanchéité des bouchons de vidange et du moteur doivent être propres et exemptes d'ébarbures, d'entailles et d'éraflures.
6. Remettre le bouchon de vidange en place. Serrer au couple selon les spécifications. Si le support de pare-chocs de béquille a été démonté, le réinstaller. Serrer la fixation au couple selon les spécifications.

COUPLE

Bouchon de vidange :
20 N·m
 Fixation de support :
9,5 N·m

⚠ ATTENTION

L'huile chaude peut provoquer des brûlures graves de la peau. Éviter tout contact entre l'huile chaude et la peau. Porter des gants en cuir lors de la manipulation des composants chauds.

ENTRETIEN

7. Placer le carter d'huile sous le filtre à huile. À l'aide d'une clé pour filtre à huile, tourner le filtre dans le sens inverse des aiguilles d'une montre pour le retirer.
8. À l'aide d'un chiffon propre et sec, nettoyer la surface d'étanchéité de filtre sur le moteur.
9. Enduire le joint torique du nouveau filtre d'une mince couche d'huile moteur. Vérifier que le joint torique est en bon état.
10. Installer le filtre neuf et le faire tourner dans le sens des aiguilles d'une montre à la main jusqu'à ce que le joint du filtre entre en contact avec la surface d'étanchéité, puis le faire tourner à nouveau de 3/4 de tour à un tour complet.
11. Retirer la jauge. Ajouter seulement 3,8 L d'huile recommandée à cette étape. *Ne pas trop remplir.*
12. Réinstaller solidement la jauge.
13. Avec la moto en position droite et centrée, démarrer le moteur et le faire tourner au ralenti pendant environ 30 secondes.
14. Arrêter le moteur et ajouter 0,95 L d'huile moteur. Ne pas trop remplir. Un remplissage excessif peut entraîner une perte de puissance du moteur et un filtre à air saturé d'huile. Utiliser un dispositif d'aspiration pour retirer l'excédent d'huile en cas de trop-plein.
15. Pour s'assurer que le niveau d'huile est dans la plage de fonctionnement sécuritaire, vérifier à nouveau le niveau d'huile comme indiqué à la page 82.
16. Se débarrasser de l'huile et du filtre usés selon d'une façon appropriée.
17. Réinitialiser la durée utile de vidange d'huile dans le tableau de bord.

AVIS

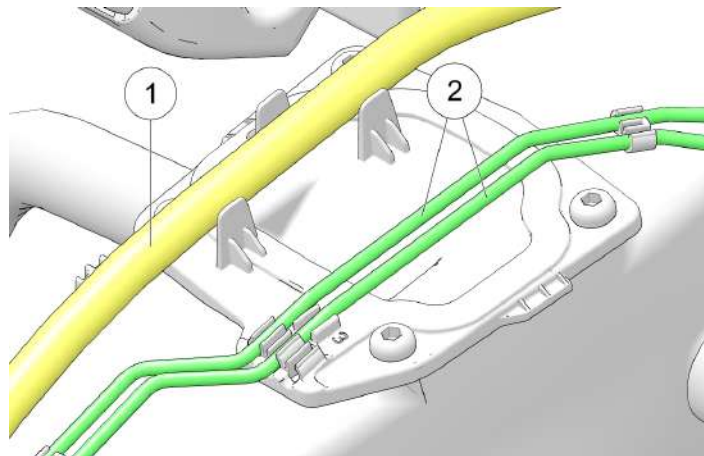
Après une vidange d'huile, le témoin de basse pression d'huile peut s'allumer lorsque le moteur démarre. Si cela se produit, ne pas augmenter le régime au-dessus du régime de ralenti jusqu'à ce que le témoin s'éteigne. Un fonctionnement au-dessus du régime de ralenti peut causer des dommages au moteur.
Consulter la page 44 pour plus d'informations.

FILTRE À AIR

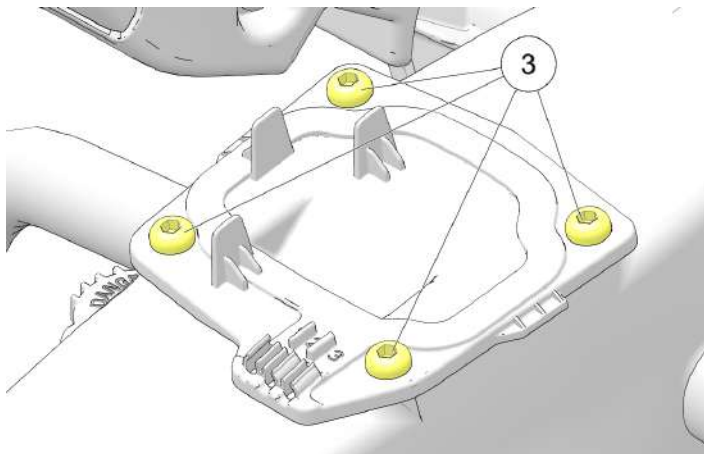
AVIS

Si la moto roule par temps humide ou dans un environnement poussiéreux, un entretien plus fréquent sera nécessaire. Remplacer le filtre à air s'il est contaminé par de l'huile. Le filtre à air ne peut pas être nettoyé. Remplacer le filtre si nécessaire.

1. Retirer le réservoir de carburant.
2. Retirer les attaches de maintien du faisceau et les clips de maintien des conduites de freins. Retirer le faisceau de câblage ① et les conduites de freins ② du dispositif de rétention du couvercle du filtre du boîtier du filtre à air.



- Retirer les fixations du couvercle du filtre du boîtier du filtre à air ③ et retirer le couvercle de l'unité.



- La pose d'un nouveau filtre s'effectue en inversant la procédure de dépose.

COUPLE

Fixation du couvercle du boîtier du filtre à air :
10 N·m

SYSTÈME DE REFROIDISSEMENT

Le niveau du liquide de refroidissement du moteur est contrôlé par le système d'expansion. Les composants du système d'expansion sont le vase d'expansion, le col de remplissage du radiateur, le bouchon du radiateur et la conduite de raccordement.

Lorsque la température du liquide de refroidissement monte, l'excédent de liquide dilaté (chauffé) est forcé hors du moteur via le bouchon du radiateur, dans le vase d'expansion. Lorsque la température du liquide de refroidissement du moteur diminue, le liquide contracté (refroidi) est refoulé du vase d'expansion au radiateur, via le bouchon du radiateur.

Dans le cas de certains véhicules récents, une baisse du niveau du liquide de refroidissement est normale lorsque le système se purge de l'air emprisonné. Vérifier le niveau du liquide de refroidissement et faire l'appoint comme recommandé, en ajoutant du liquide dans le vase d'expansion. Consulter la page 194 pour des recommandations portant sur le liquide de refroidissement du moteur.

Pour assurer que le liquide de refroidissement conserve son efficacité de protection du moteur, il est recommandé de vidanger complètement le système tous les cinq (5) ans ou tous les 80 000 km (50 000 mi), selon la première échéance. Prière de consulter un concessionnaire pour cet entretien.

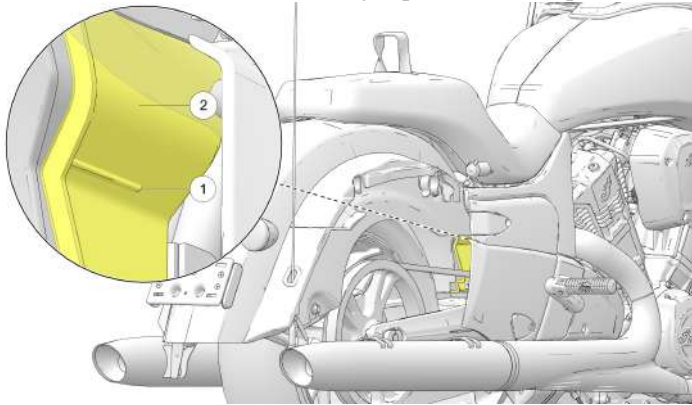
ATTENTION

Laisser le véhicule refroidir avant d'effectuer toute tâche d'entretien sur le système de refroidissement. Le non-respect de cette consigne peut entraîner des brûlures cutanées.

INSPECTION DU NIVEAU DU LIQUIDE DE REFROIDISSEMENT

Le vase d'expansion se trouve sous la selle du conducteur. Le niveau peut être visualisé sans qu'il soit nécessaire de démonter les composants.

1. Retirer les sacoches de droite. Consulter la page 69.
2. Avec l'aide d'un assistant pour tenir la moto à la verticale (et non sur sa béquille). Regarder sous le garde-boue, au-dessus de la courroie de transmission et jusqu'au vase d'expansion.

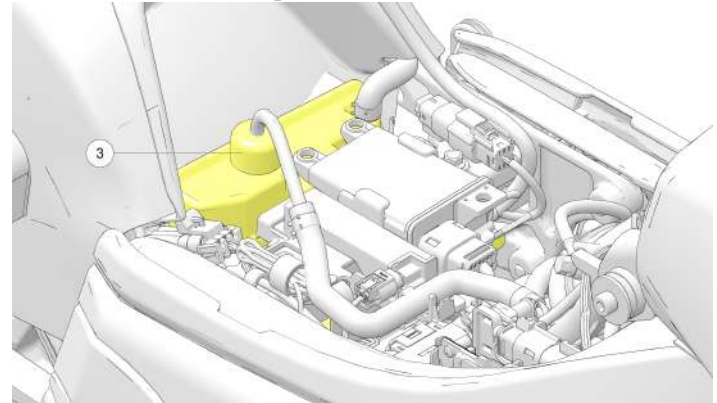


3. Vérifier que le niveau de liquide de refroidissement est au-dessus de la ligne minimum ① et sous l'entretoise du cadre ②.
4. Si le niveau de liquide de refroidissement est inférieur à la ligne du bas, il est nécessaire d'ajouter du liquide de refroidissement au système.

AJOUT DE LIQUIDE DE REFROIDISSEMENT

Pour ajouter du liquide de refroidissement, procéder comme suit :

1. Retirer la selle et le couvercle en caoutchouc.
2. Retirer le bouchon du vase d'expansion ③ pour ajouter le liquide de refroidissement. Ajouter le liquide de refroidissement jusqu'à ce que le niveau se situe dans les limites des valeurs marquées.



AVIS

Il est possible de laisser le tuyau en caoutchouc et la conduite en nylon formé connectés pendant cette procédure.

IMPORTANT

Ne pas remplir complètement le vase d'expansion. Il doit rester 0,3 L d'air dans le vase pour tenir compte de la dilatation thermique. Le non-respect de cette consigne pourrait entraîner un débordement du liquide de refroidissement.

NETTOYAGE DE LA COURROIE DE TRANSMISSION ARRIÈRE

AVIS

Ne pas inspecter ni régler la tension de la courroie de transmission lorsque la courroie ou le système d'entraînement sont mouillés ou chauds. Cela aboutirait à un mauvais réglage.

Nettoyer la courroie de transmission maximise la durée de vie de la courroie et des pignons et minimise le bruit de la transmission. Nettoyer la courroie à chaque changement de pneu. Nettoyer la courroie plus souvent si la moto roule sur des terrains sales, poussiéreux ou comprenant beaucoup de débris.

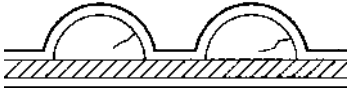


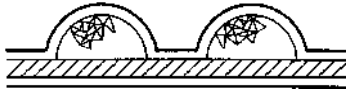
1. Mélanger quelques gouttes de liquide vaisselle doux dans 250 mL d'eau tiède.
2. Utiliser une brosse en nylon souple pour nettoyer la courroie et les dents de pignon avec de l'eau savonneuse. Bien nettoyer dans les coins où s'amassent débris et poussière.
3. Rincer la courroie avec de l'eau propre, puis sécher complètement.


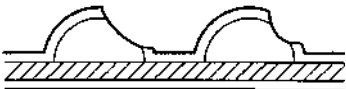

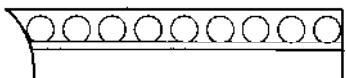
ÉTAT DE LA COURROIE DE TRANSMISSION ARRIÈRE

Inspecter la courroie de transmission arrière aux intervalles déterminés dans le tableau d'entretien périodique. Remplacer la courroie de transmission si elle présente des fissures ou des dents cassées. Quel que soit son état, la courroie de transmission doit être remplacée à intervalles réguliers. Consulter le *manuel d'entretien INDIAN MOTORCYCLE*, ou demander de l'aide à un concessionnaire INDIAN MOTORCYCLE agréé.

NE PAS tenter de vérifier la tension de la courroie lorsque celle-ci a été exposée à la pluie ou lavée dans les 24 dernières heures ou si le véhicule a roulé à la température de fonctionnement dans les quatre dernières heures. Avant de mesurer la tension de la courroie, laisser le véhicule refroidir à la température ambiante. Changer la courroie de transmission et les deux pignons en même temps si la courroie a servi pendant plus de 8 000 km (5 000 mi) au moment de son endommagement/de sa panne.

ANALYSE DE L'USURE DE LA COURROIE DE TRANSMISSION ARRIÈRE

ANALYSE D'USURE	ÉTAT DE LA COURROIE
Fissures internes de cran (très fines) : Peut rouler, mais surveiller l'état.	
Fissures externes de dent : Remplacer la courroie.	
Dents manquantes : Remplacer la courroie.	
Ébrèchement (léger) : Peut rouler, mais surveiller l'état.	

ANALYSE D'USURE	ÉTAT DE LA COURROIE
Bordure de câble effilochée : Peut rouler, mais surveiller l'état.	
Usure du crochet : Remplacer la courroie.	
Dégâts occasionnés par des pierres : Remplacer la courroie si les dommages sont sur les bords.	
Usure d'angle (bord extérieur uniquement) : Peut rouler, mais surveiller l'état.	

RÉGLAGE DE LA COURROIE DE TRANSMISSION

IMPORTANT

Les réglages de la courroie de transmission doivent être effectués par un concessionnaire Indian agréé ou un autre technicien compétent.

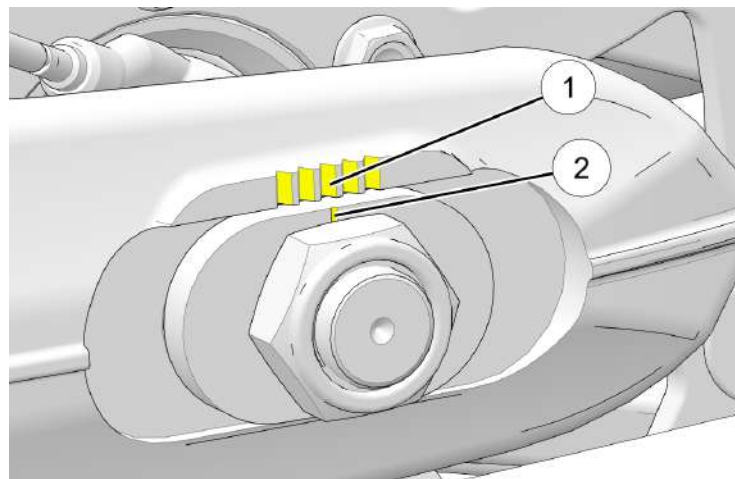
IMPORTANT

Effectuer cette procédure pour obtenir une tension et un alignement appropriés de la courroie. La tension de la courroie doit être réglée avant d'effectuer la procédure d'alignement.

TENSION DE LA COURROIE

⚠ AVERTISSEMENT

Une courroie de transmission qui n'est pas correctement tendue peut causer du bruit dans la transmission et endommager la courroie de transmission, ce qui peut provoquer une défaillance de la courroie et une perte de contrôle de la moto.

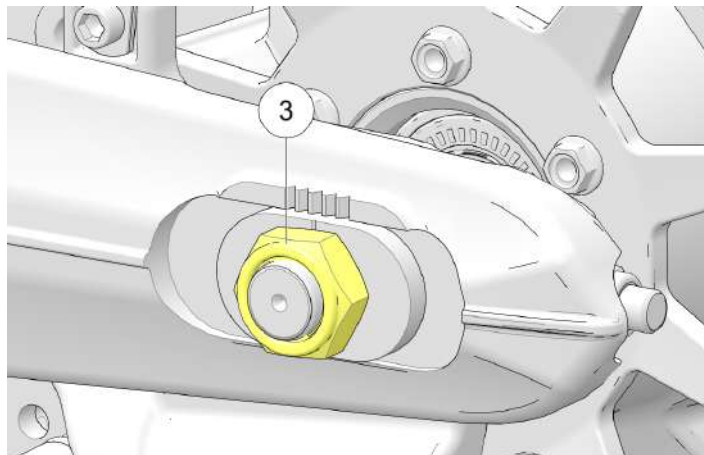


AVIS

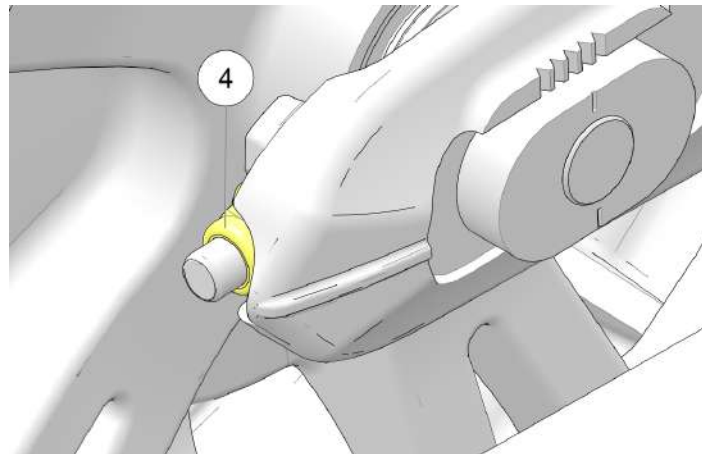
Les repères ① et ② servent de référence pour l'alignement initial des roues. Les repères doivent être à peu près dans la même position des deux côtés de la roue.

1. Placer la moto en position verticale et bloquer la roue avant dans un étau de roue.
2. Retirer les sacoches.
3. Prendre note de l'emplacement des régleurs ① et ②.

4. Relever l'arrière de la moto pour que le pneu arrière puisse tourner librement.
5. Desserrer l'écrou d'essieu ③.



6. Tourner l'écrou de réglage ④ CÔTÉ DROIT pour obtenir la bonne tension de la courroie.



FLÉCHISSEMENT DE LA COURROIE

Modèle	Fléchissement de la courroie à 44,6 N (10 lbf)
Challenger	15 mm – Courroie neuve 20 mm – Courroie avec plus de 1 600 km (1 000 mi) à son actif

ALIGNEMENT DE LA COURROIE



AVERTISSEMENT

Une courroie de transmission qui n'est pas correctement alignée peut causer du bruit dans la transmission et endommager la courroie de transmission, ce qui peut provoquer une défaillance de la courroie et une perte de contrôle de la moto.

Lorsque la tension de la courroie est correcte, vérifier et régler l'alignement final des roues comme suit :

AVIS

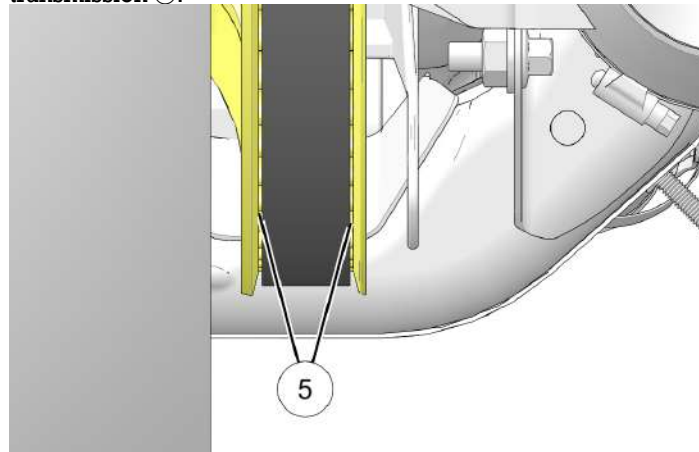
Pour limiter les changements de tension de la courroie, utiliser le régleur du CÔTÉ GAUCHE uniquement pour effectuer les derniers réglages d'alignement de la courroie.

1. Faire tourner la roue vers l'ARRIÈRE. Serrer le dispositif de réglage du côté GAUCHE jusqu'à ce que la courroie se détache de la bride du pignon pendant la rotation de la roue arrière.

IMPORTANT

La courroie doit être entraînée jusqu'au centre de la surface du cran du pignon lorsqu'elle est correctement alignée ⑤. Les dents du pignon doivent être visibles des deux côtés de la courroie de transmission.

2. Tourner la roue vers l'AVANT et vérifier que les dents du pignon sont toujours visibles des deux côtés de la courroie de transmission ⑤.



3. Si nécessaire, desserrer l'écrou d'essieu et le dispositif de réglage du CÔTÉ GAUCHE jusqu'à ce que la courroie se détache de la bride droite et commence à retrouver le centre de la bride du pignon entraîné pendant la rotation de la roue avant.

AVIS

Il peut être nécessaire de desserrer l'écrou d'essieu et de taper sur l'extrémité gauche de l'essieu pour s'assurer qu'il avance lorsque le régleur est desserré. L'écrou d'essieu doit être resserré selon les SPÉCIFICATIONS DE RÉGLAGE avant de continuer.

4. L'alignement de la roue arrière est satisfaisant lorsque la courroie de transmission reste centrée sur le pignon entraîné pendant la rotation de la roue vers l'avant et vers l'arrière. Les dents du pignon doivent être visibles des deux côtés de la courroie de transmission.
5. Vérifier que la tension de la courroie de transmission respecte toujours les spécifications.
6. Serrer l'écrou d'essieu arrière selon les spécifications.

COUPLE

Couple de serrage de l'écrou d'essieu :

88 N·m

7. Pomper la pédale de frein arrière plusieurs fois pour réinitialiser la distance des plaquettes de frein.
8. Vérifier que la roue tourne sans à-coups et sans frottements lorsque la pédale de frein est relâchée.

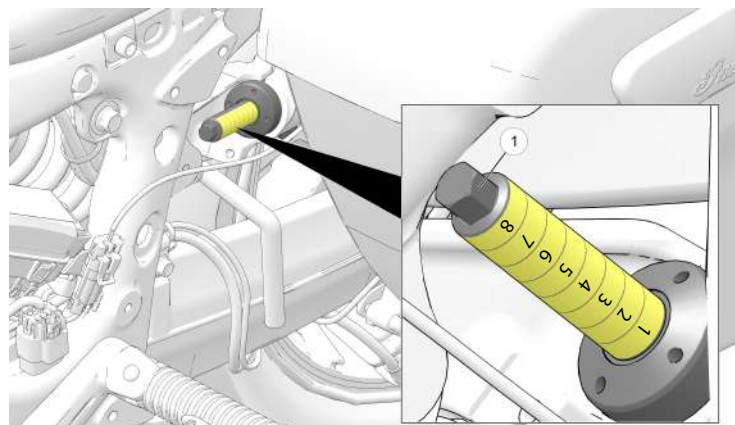
RÉGLAGE DE LA PRÉCONTRAÎTE DE L'AMORTISSEUR

AVIS

Cette procédure concerne uniquement les motos équipées de suspensions avec rattrapage de jeu manuel.

Procéder comme suit pour régler la précontrainte de l'amortisseur :

1. Retirer le couvercle latéral gauche. Consulter la page 158.
2. Rechercher le réglage de la suspension pour la contrainte spécifique dans le tableau (étiquette à l'intérieur du panneau de carrosserie supérieur de gauche).
3. Utiliser la clé à vilebrequin et la rallonge de 10 mm fournies dans la trousse à outils pour placer le réglleur sur le bon réglage ①.



AVIS

Les chiffres sont orientés vers la conduite qu'ils représentent.

AMORTISSEUR : PARAMÈTRE DE RÉGLAGE HYDRAULIQUE

Total de la charge + passagers (kg [lb])	Réglages sans coffre	Réglages coffre peint	
68 (150)	1	3	ATTENTION : NE PAS UTILISER DE

**AMORTISSEUR : PARAMÈTRE DE RÉGLAGE
HYDRAULIQUE**

79 (175)	1	3	CLÉ À CHOC NI DÉPASSER UN COUPLE DE 14 N·m (10 lb·pi) LORS DU RÉGLAGE. CELA RISQUERAIT D'ENDOM- MAGER LES COMPO- SANTS.
91 (200)	2	3	
102 (225)	2	4	
113 (250)	2	4	
125 (275)	3	5	
136 (300)	3	5	
147 (325)	3	6	
159 (350)	4	6	
170 (375)	4	7	
181 (400)	4	7	
193 (425)	4	8	
204 (450)	5	8	
215 (475)	5	S.O.	
227 (500)	5	S.O.	

INSPECTION DU BRAS OSCILLANT/DE L'ESSIEU ARRIÈRE

1. S'asseoir sur la selle du conducteur et faire lentement rebondir la suspension arrière à plusieurs reprises. S'assurer que la suspension bouge sans contrainte. Détecter les bruits anormaux.
2. Surélever et soutenir la moto en faisant en sorte que le pneu arrière soit légèrement surélevé. Consulter la page 174.

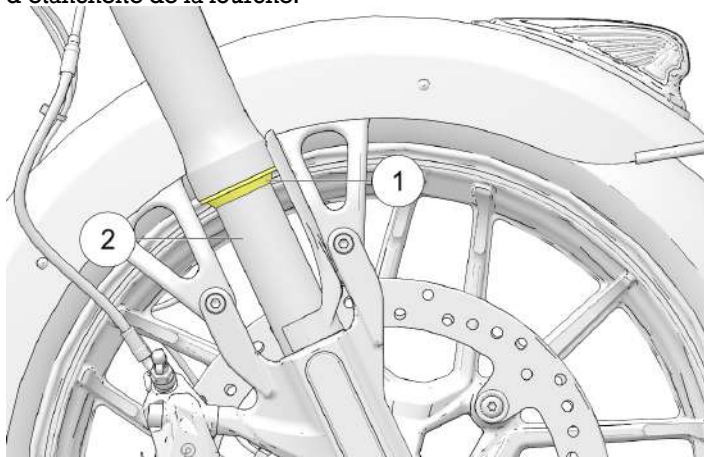


Vérifier la stabilité de la moto pendant qu'elle est surélevée. La moto pourrait blesser quelqu'un en basculant/tombant.

3. Saisir la roue arrière et tenter de faire bouger la roue de gauche à droite. En présence de mouvement à l'avant du bras oscillant ou dans la zone de l'essieu, consulter un concessionnaire pour une intervention d'entretien.
4. Placer la boîte de vitesses au point mort et faire tourner lentement la roue arrière. Si la roue ne tourne pas correctement, consulter un concessionnaire pour une intervention d'entretien.

INSPECTION DE LA FOURCHE/SUSPENSION AVANT

1. Mettre la moto sur sa béquille et inspecter la fourche avant. Si l'on détecte de l'huile de fourche sur le tube extérieur, *ne pas utiliser la moto*. Contacter un concessionnaire pour une intervention d'entretien avant d'utiliser la moto. Si l'on détecte de l'huile de fourche autour des joints d'étanchéité ① ou des tubes internes ② de la fourche, remplacer les joints d'étanchéité de la fourche.



2. Nettoyer les tubes de fourche pour retirer toute trace d'insectes, de goudron ou de salissure qui pourrait occasionner une usure ou fuite au niveau des joints. Inspecter les surfaces externes des tubes de fourche internes pour s'assurer qu'elles sont exemptes d'éraflures ou de dommages provoqués par un corps étranger.
3. Sur une surface horizontale, enfourcher la moto et la redresser en position complètement verticale. Appuyer sur les freins avant, tout en poussant (fort) sur le guidon à plusieurs reprises. La suspension avant doit réagir avec régularité et silencieusement.
4. L'état et le niveau de l'huile de fourche affectent la performance de la suspension avant et l'usure des composants internes. Remplacer l'huile de fourche aussi souvent que recommandé. Des outils spéciaux sont nécessaires pour effectuer cette procédure. Consulter le *manuel d'entretien INDIAN MOTORCYCLE*, ou demander de l'aide à un concessionnaire INDIAN MOTORCYCLE agréé.

INSPECTION DE LA COLONNE DE DIRECTION

1. Surélever et soutenir la moto en faisant en sorte que le pneu avant soit légèrement surélevé. Consulter la section Surélever la moto pour plus de détails.



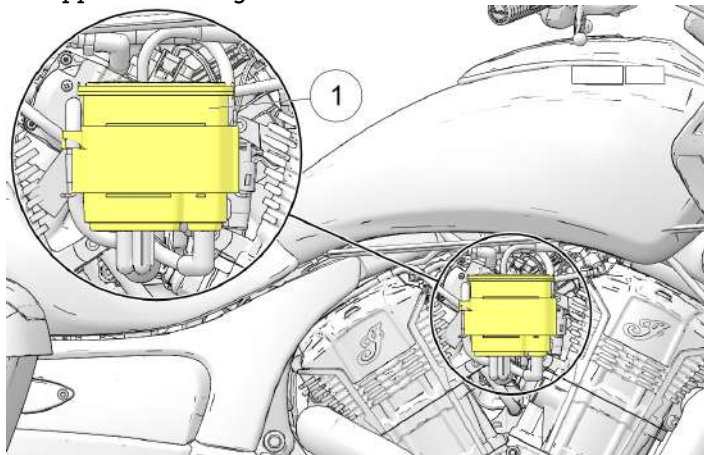
Vérifier la stabilité de la moto pendant qu'elle est surélevée. La moto pourrait blesser quelqu'un en basculant/tombant.

2. Tourner le guidon d'une extrémité à l'autre. Ce mouvement devrait se faire sans résistance, mais sans être lâche. S'assurer que les fils, tuyaux et câbles de commande n'interfèrent pas avec le mouvement de la direction.
3. Redresser la roue avant. Saisir la fourche avant à proximité de l'essieu avant et tenter de faire bouger la roue de l'avant vers l'arrière. Si un mouvement de l'avant vers l'arrière au niveau de la tête de la colonne de direction est constaté, contacter un concessionnaire pour une intervention d'entretien.
4. Si la direction est grippée ou qu'elle semble difficile ou inégale, ou si un mouvement est détecté au niveau de l'axe de direction, consulter un concessionnaire pour une intervention d'entretien.

5. Tourner la roue avant et inspecter le bon roulement des roulements de la roue avant. Si elle est difficile à tourner, ou en présence de bruits inhabituels, consulter un concessionnaire pour l'entretien.
6. Tourner le guidon entièrement vers la droite ou vers la gauche et le maintenir contre l'arrêt de la fourche. Essayer de faire bouger la roue avant d'un côté à l'autre. Si un mouvement est observé, consulter un concessionnaire pour une intervention d'entretien.

SYSTÈME DE CONTRÔLE DES ÉMISSIONS DE VAPEURS DE CARBURANT (MODÈLES CALIFORNIENS ET INTERNATIONAUX)

1. Inspecter tous les raccords et les tuyaux du système de contrôle des émissions de vapeurs de carburant. S'assurer que tous les raccords sont bien connectés.
2. L'absorbeur de vapeurs de carburant ① se trouve sous le couvercle en V de droite. S'assurer qu'il est solidement installé au support de montage.

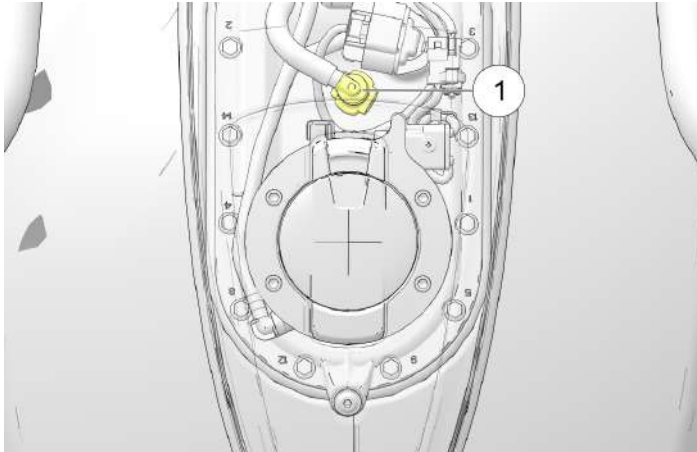


3. Vérifier si les connexions au niveau de l'absorbeur de vapeurs de carburant sont attachées solidement. La conduite de

ventilation provenant du réservoir doit être raccordée au port marqué « TANK », la conduite de purge doit être raccordée au port marqué « PURGE » et la conduite de ventilation atmosphérique doit être raccordée au port marqué « AIR ».

COMPOSANTS DU SYSTÈME D'ALIMENTATION

1. Regarder si les tuyaux de carburant sont fendus ou endommagés.
2. Inspecter les raccords de tuyau au niveau du réservoir de carburant ① et de la rampe d'injection pour s'assurer qu'ils sont exempts d'humidité ou de taches provenant de fuites. Le raccord de réservoir de la conduite de carburant est sous la console du réservoir.
3. Le système d'alimentation est sous pression et il faut être prudent lors de l'inspection et de l'entretien du système d'alimentation. Consulter le *manuel d'entretien INDIAN MOTORCYCLE*, ou demander de l'aide à un concessionnaire INDIAN MOTORCYCLE agréé.

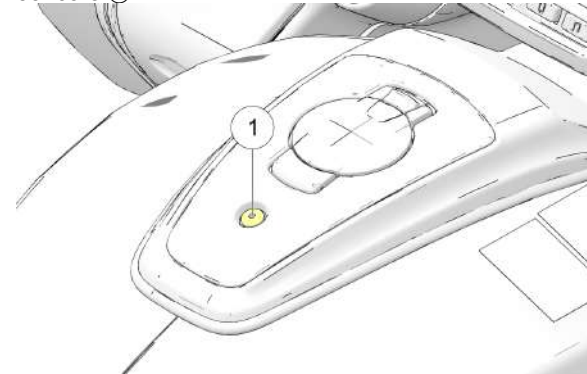


RETRAIT DU RÉSERVOIR DE CARBURANT

AVERTISSEMENT

Laisser le moteur et l'échappement refroidir complètement avant de débrancher la conduite d'alimentation en carburant ou de démonter le réservoir. Protéger la finition du réservoir de carburant lors du démontage, du stockage et de l'installation du réservoir.

1. Retirer la console en dévissant la fixation à l'arrière de la console ①.



2. Une fois la fixation retirée, soulever suffisamment l'arrière de la console pour dégager le bouchon du réservoir de carburant et pousser l'ensemble vers l'avant pour libérer le support avant de la rainure de clavette.

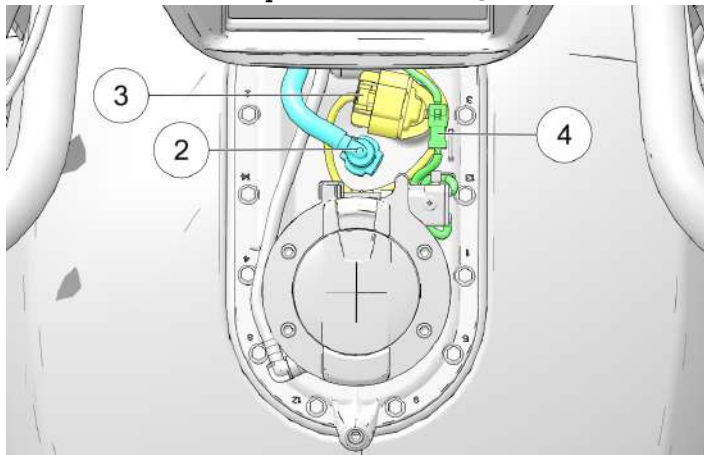
ENTRETIEN

3. Soulever la console vers le haut et vers l'extérieur, dans le sens opposé au réservoir de carburant, pour finaliser sa dépose.

⚠ ATTENTION

N'utiliser rien d'autre que les doigts pour retirer le raccord rapide. L'utilisation d'outils peut endommager le raccord.

4. Retirer le connecteur rapide de carburant ②.



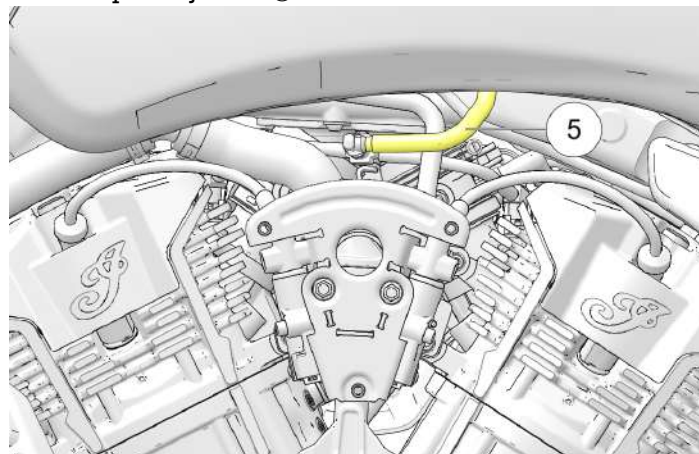
5. Débrancher le connecteur électrique de la pompe à carburant ③.

6. Débrancher le connecteur électrique du bouchon de réservoir de carburant et retirer le faisceau électrique ④.
7. Retirer le couvercle en V de gauche en retirant ses fixations.

⚠ ATTENTION

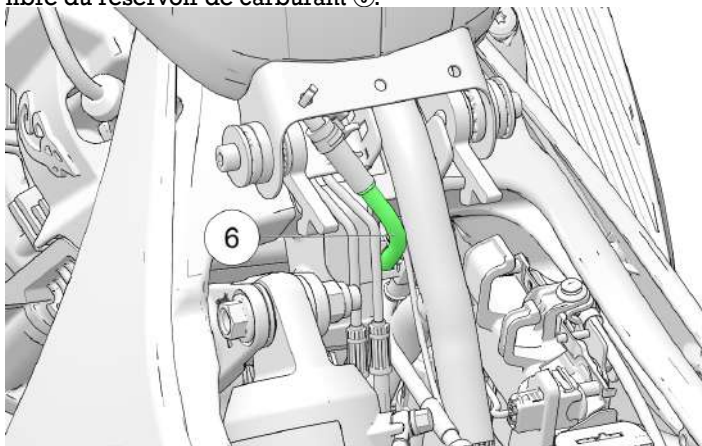
N'utiliser rien d'autre que les doigts pour retirer le raccord rapide. L'utilisation d'outils peut endommager le raccord.

8. Débrancher la conduite d'alimentation en carburant au niveau de la rampe d'injection ⑤.

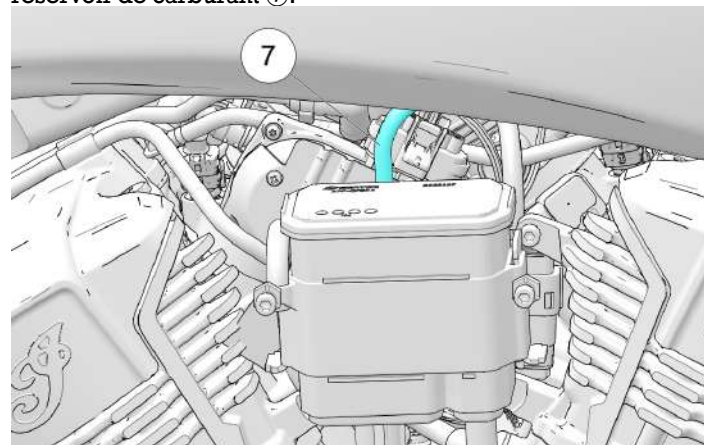


9. Retirer la selle. Consulter la page 159.

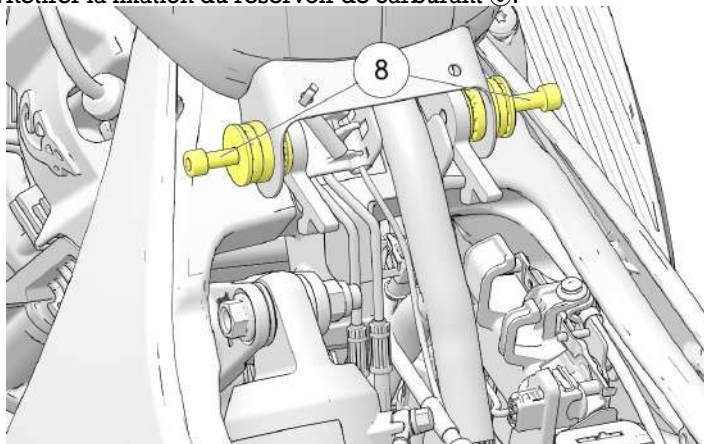
10. À l'arrière du réservoir, déconnecter la conduite de mise à l'air libre du réservoir de carburant ⑥.



11. Sur les modèles équipés d'un système de recyclage des vapeurs de carburant (EVAP), retirer la conduite de l'absorbeur de vapeurs de carburant située au-dessus de l'absorbeur de vapeurs de carburant EVAP sur le côté droit du réservoir de carburant ⑦.



12. Retirer la fixation du réservoir de carburant ⑧.



13. Soulever le réservoir puis le tirer vers l'arrière pour le retirer. Placer le réservoir de carburant dans un endroit approprié et se munir d'un bac de récupération pour recueillir le carburant qui pourrait fuir ou s'écouler des tuyaux et raccords.

POSE

La pose est l'inverse de la procédure de dépose.

COUPLE

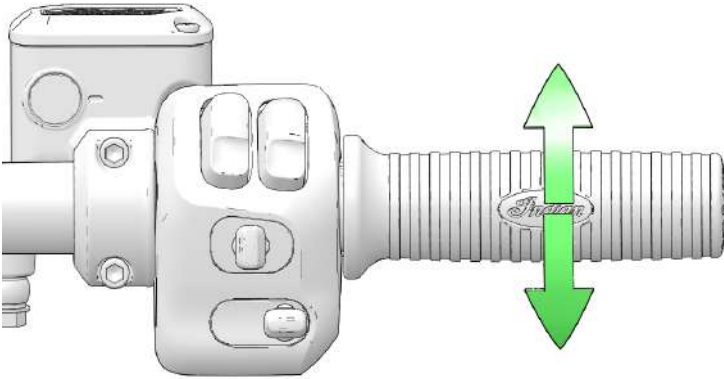
Fixation de réservoir de carburant :
24 N·m

IMPORTANT

Vérifier que la conduite d'alimentation en carburant est correctement assujettie et verrouillée en place en écoutant un « clic » audible en la pressant en place. Tirer délicatement sur le raccord rapide une fois l'installation faite pour garantir qu'un bon raccordement a été effectué.

INSPECTION DE LA COMMANDE D'ACCÉLÉRATEUR

1. Arrêter le moteur, faire complètement tourner la poignée d'accélérateur, puis la relâcher. Elle devrait facilement passer de la position de repos à la position complètement ouverte. Elle devrait rapidement revenir en position normale après avoir été relâchée.
2. Faire réparer le système d'accélération si l'accélérateur ne fonctionne pas en douceur ou que la poignée d'accélérateur ne revient pas correctement. Consulter le *manuel d'entretien INDIAN MOTORCYCLE*, ou demander de l'aide à un concessionnaire INDIAN MOTORCYCLE agréé.



3. Tourner le dispositif de réglage du câble vers l'intérieur ou l'extérieur jusqu'à ce que le jeu libre de l'axe de levier d'embrayage se trouve entre 0,5 et 1,5 mm, tel que mesuré au niveau de l'axe de levier d'embrayage.
4. Tout en tenant le câble, resserrer fermement le contre-écrou de réglage.
5. Vérifier le bon fonctionnement du commutateur de sécurité. Le moteur ne devrait pas démarrer avec la transmission engagée et le levier d'embrayage relâché. Ne jamais tester le commutateur de sécurité de l'embrayage en essayant de mettre la moto en marche, sauf si la roue arrière est soulevée du sol.

AVIS

Le commutateur de verrouillage du démarreur dépend du jeu du levier d'embrayage; celui-ci doit être correctement réglé pour garantir l'activation du commutateur de sécurité de l'embrayage.

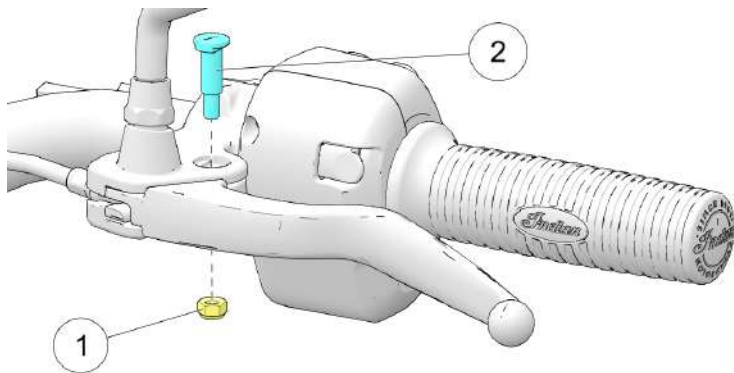
LUBRIFICATION DE LA BÉQUILLE

Lubrifier périodiquement la bague de la béquille. Consulter la page 88 pour les inspections de la béquille.

JEU DU LEVIER D'EMBRAYAGE MÉCANIQUE

1. Positionner le guidon bien droit vers l'avant avant de mesurer le jeu de garde du levier d'embrayage.
2. L'écrou de dispositif de réglage du câble d'embrayage se trouve en bas du couvercle de l'entraînement primaire situé sur le moteur. Desserrer le contre-écrou.

LUBRIFICATION DU LEVIER D'EMBRAYAGE MÉCANIQUE



1. L'écrou de réglage du câble d'embrayage se trouve en bas du couvercle de l'entraînement primaire situé sur le moteur. Desserrer le contre-écrou.
2. Tourner le dispositif de réglage du câble complètement vers l'intérieur pour obtenir un jeu de levier maximal.
3. Retirer l'écrou ① et la cheville ②. Déconnecter le câble d'embrayage du levier d'embrayage.

4. Éliminer toute trace de vieille graisse ou de saleté du levier et du boîtier. Lubrifier le levier d'embrayage et la goupille avec de la graisse d'assemblage pour molybdène ou de la graisse tout usage.

AVIS

Durant l'installation du levier, tenir compte du contacteur d'embrayage interne. Un assemblage inapproprié peut causer des dommages au commutateur.

5. Reconnecter le câble d'embrayage. Réinstaller la goupille de levier et l'écrou.
6. Régler le jeu de garde du levier d'embrayage. Consulter la page 147.
7. Resserrer l'écrou de réglage.

LUBRIFICATION DU CÂBLE D'EMBRAYAGE MÉCANIQUE

Lubrifier les extrémités du cylindre du câble de commande aux intervalles recommandés dans le tableau d'entretien périodique.

AVIS

Les gaines externes sont lubrifiées en usine. Une lubrification supplémentaire pourrait nuire à la performance du câble.

S'assurer que l'acheminement est bon et que le mouvement est sans entrave. Inspecter la gaine externe pour s'assurer qu'elle est exempte de dommages et inspecter les fils exposés du câble pour s'assurer qu'ils sont exempts d'usure, d'entortillement ou de corrosion. Remplacer les câbles abîmés, collants ou mous.

1. Déconnecter le câble au niveau du levier d'embrayage et du couvercle de l'entraînement primaire.
2. Lubrifier les extrémités du barillet avec de la graisse tout usage.
3. Reconnecter le câble et régler le jeu en conséquence.

TUYAUX ET RACCORDS DE FREINS

Inspecter tous les tuyaux et raccords de freins pour s'assurer qu'ils sont exempts d'humidité provenant d'une fuite de liquide ou de taches provenant de liquide séché. Resserrer les raccords qui fuient et remplacer les composants usés/cassés. Consulter le *manuel d'entretien INDIAN MOTORCYCLE*, ou demander de l'aide à un concessionnaire INDIAN MOTORCYCLE agréé.

PÉDALE DE FREIN ARRIÈRE

1. Lubrifier la bague d'articulation aux intervalles recommandés dans le tableau d'entretien périodique. Lubrifier également quand un grippage se fait sentir. Utiliser de la graisse tout usage.
2. Inspecter les plaquettes de frein comme indiqué à la section Plaquette de freins.

MESURES DE SÉCURITÉ RELATIVES AU LIQUIDE DE FREINS

AVERTISSEMENT

L'utilisation d'un liquide inadéquat et l'entrée d'air ou de contaminants dans le système de liquide peuvent endommager le joint du système ou provoquer un dysfonctionnement causant blessures graves ou la mort. Utiliser uniquement du liquide de freins DOT 4 provenant d'un récipient neuf.

Ne pas utiliser le frein avant lorsque le couvercle du réservoir n'est pas en place. Le liquide peut déborder du réservoir et provoquer une entrée d'air dans le système. Une entrée d'air dans le système de freinage pourrait provoquer un dysfonctionnement des freins.

Un réservoir trop plein peut entraîner une résistance de freinage ou un blocage des freins, ce qui peut provoquer des blessures graves ou la mort. Maintenir le liquide de freins au niveau recommandé. Ne pas trop remplir.

AVIS

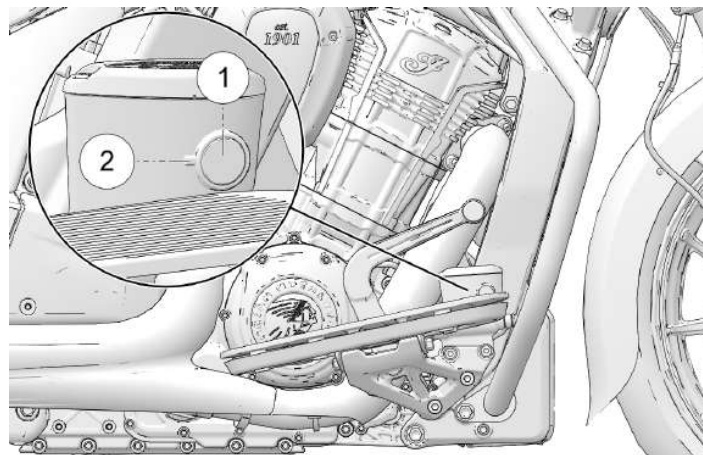
Le liquide de freins attaque les surfaces peintes et pièces en plastique. Toujours immédiatement nettoyer les déversements accidentels de liquide de freins avec de l'eau et un détergent doux.

LIQUIDE DE FREIN ARRIÈRE

Changer le liquide de freins aux intervalles recommandés dans le tableau d'entretien périodique. Toujours ajouter du liquide de freins provenant d'un récipient neuf et encore scellé. Utiliser toujours le liquide recommandé. Consulter la page 194.

1. Redresser la moto sur une surface horizontale et la placer en position complètement verticale.
2. Le réservoir du liquide de frein arrière est situé près de la pédale de frein arrière. Observer le réservoir à partir du côté droit du véhicule.
3. Essuyer le récipient du liquide et la zone entourant le couvercle de réservoir avec un chiffon propre.
4. Si le niveau de liquide est bas, inspecter les plaquettes de frein comme indiqué à la page 153. Si les plaquettes ne sont pas usées au-delà de leur limite d'usure, inspecter le système de freinage pour s'assurer qu'il n'y a pas de fuite.

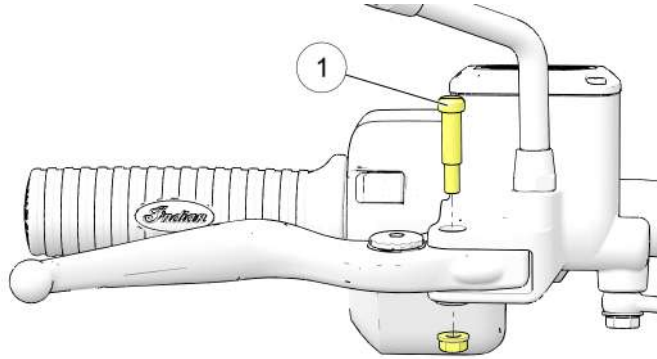
5. Retirer le couvercle et le diaphragme. Le niveau de liquide doit être au-dessus de la marque minimale ② du témoin du réservoir ①. Si nécessaire, ajouter du liquide de freins. *Ne pas trop remplir.*



6. Remettre le couvercle et le diaphragme.
7. Essuyer tout déversement de liquide. S'assurer de l'absence de fuites de liquide de freins autour des tuyaux, des raccords, du réservoir et des étriers de frein.

LEVIER DE FREIN AVANT

1. Lubrifier l'axe de pivot ① et les points d'articulation du levier de frein aux intervalles recommandés dans le tableau d'entretien périodique. Lubrifier également quand un grippage se fait sentir. Utiliser de la graisse tout usage.



LIQUIDE DE FREIN AVANT

Changer le liquide de freins aux intervalles recommandés dans le tableau d'entretien périodique. Ne pas essayer de changer le liquide du système de freinage antiblocage. Prière de consulter un concessionnaire pour cet entretien. Toujours ajouter du liquide de freins provenant d'un récipient neuf et encore scellé. Utiliser toujours le liquide recommandé. Consulter la page 194.

1. Redresser la moto sur une surface horizontale et la placer en position complètement verticale. Positionner le guidon pour que le réservoir de liquide soit bien horizontal. Essuyer le récipient du liquide et la zone entourant le couvercle de réservoir avec un chiffon propre.
2. Si le niveau de liquide est bas, inspecter les plaquettes de frein comme indiqué à la page 194. Si les plaquettes ne sont pas usées au-delà de leur limite d'usure, inspecter le système de freinage pour s'assurer qu'il n'y a pas de fuite.
3. Pour ajouter du liquide, retirer les vis du couvercle du réservoir. Retirer le couvercle et le diaphragme.

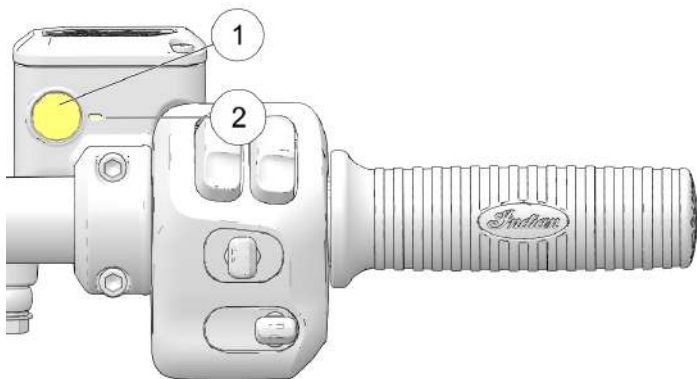
2. Inspecter les plaquettes de frein comme indiqué à la page 153.

COUPLE

Écrou de la pince de pivot :
6,0 N·m

ENTRETIEN

- Le niveau de liquide devrait être au-dessus de la marque minimale ② du témoin du hublot de regard ①. Si nécessaire, ajouter du liquide de freins. *Ne pas trop remplir.*



- Réinstaller le diaphragme, le couvercle et les vis.

COUPLE

Vis de diaphragme :
1,4 N·m

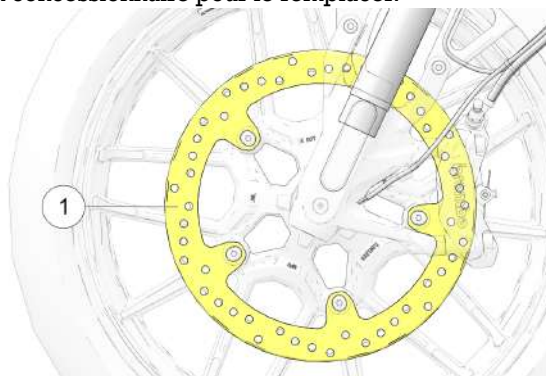
- Essuyer tout déversement de liquide. Vérifier la présence de signes de fuites de liquide de freins autour des tuyaux, des raccords, du réservoir et des étriers de frein. Inspecter les tuyaux pour s'assurer qu'ils sont intacts.

INSPECTION/NETTOYAGE DES DISQUES DE FREIN

⚠ ATTENTION

Laisser les composants des freins refroidir avant toute inspection ou tâche d'entretien. Le non-respect de cette consigne peut entraîner des brûlures cutanées.

- Inspecter les disques de frein ① pour rechercher des rayures, éraflures, fissures ou autres dommages. Inspecter l'épaisseur de chaque disque de frein en plusieurs endroits autour de celui-ci. Si un disque est usé jusqu'à son épaisseur minimale au point le plus mince ou si un disque est endommagé, consulter un concessionnaire pour le remplacer.



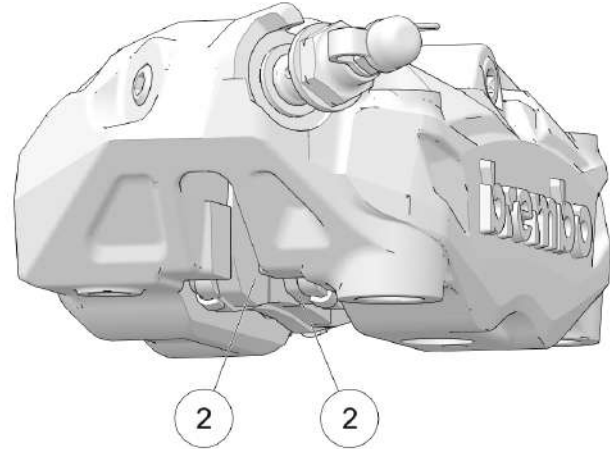
2. Nettoyer les disques qui présentent des grincements légers dus à la saleté ou à la poussière. Verser du nettoyeur à freins sur un linge propre pour nettoyer les disques. **NE PAS** laisser le nettoyeur pour frein entrer en contact avec les surfaces peintes ou en plastique. Lire attentivement toutes les consignes présentes sur l'étiquette.

AVIS

Épaisseur minimum du disque de frein avant :
4,5 mm
 Épaisseur minimum du disque de frein arrière :
6,5 mm

PLAQUETTES DE FREIN**AVIS**

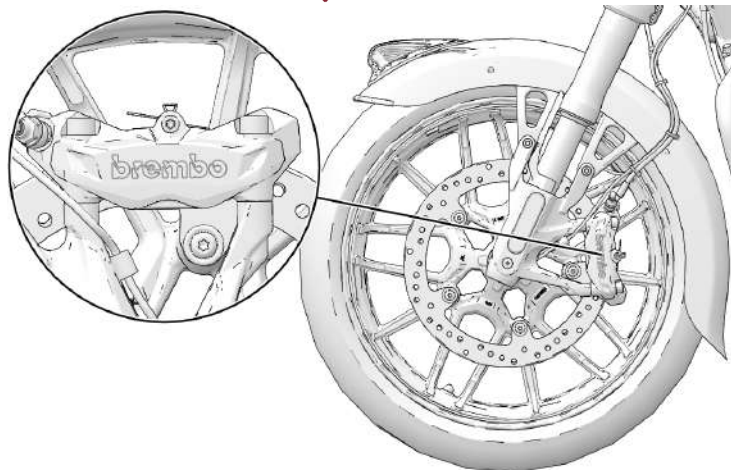
Après avoir remplacé les plaquettes, attendre jusqu'à un maximum de 500 km d'utilisation dans des conditions de conduite urbaine (non pas sur autoroute) pour permettre aux plaquettes de s'adapter aux nouveaux rotors. Les freins devraient être utilisés fréquemment. Pendant ce temps, la performance des freins sera moins efficace. Éviter d'utiliser les freins rudement, sauf en cas d'urgence. L'efficacité des freins augmente graduellement pendant cette période de mise en place.



Inspecter chaque plaquette de frein avant, des deux côtés des disques avant. Inspecter chaque plaquette de frein arrière, des deux côtés du disque arrière. Remplacer les plaquettes de frein lorsque la partie la plus mince du matériel de friction ② est usée à 1 mm. Prière de consulter un concessionnaire pour ce service.

Pendant l'inspection de l'épaisseur du matériel de friction de plaquette de frein, il faut inspecter chaque étrier de frein pour s'assurer qu'il est exempt d'humidité provenant d'une fuite, ou de taches provenant de liquide de freins séché. Si la vérification révèle des traces de fuite de liquide, ne pas conduire le véhicule. Consulter un concessionnaire pour une intervention d'entretien.

INSPECTION DE PLAQUETTE DE FREIN AVANT



1. Placer la moto sur la béquille avec le guidon tourné vers la gauche.
2. Utiliser un miroir d'inspection, placé à l'avant de l'étrier, pour visualiser le matériel de friction.

INSPECTION DE PLAQUETTE DE FREIN ARRIÈRE

1. Placer la moto sur la béquille avec le guidon tourné vers la gauche.
2. Utiliser un miroir d'inspection, placé à l'avant de l'étrier, pour visualiser le matériel de friction.

INSPECTION DES ROUES

Inspecter les deux roues pour s'assurer qu'elles n'ont ni fissures ni dommages et remplacer rapidement les roues abîmées. Ne pas utiliser la moto si les roues sont abîmées ou présentent des fissures. Consulter le *manuel d'entretien INDIAN MOTORCYCLE*, ou demander de l'aide à un concessionnaire INDIAN MOTORCYCLE agréé.

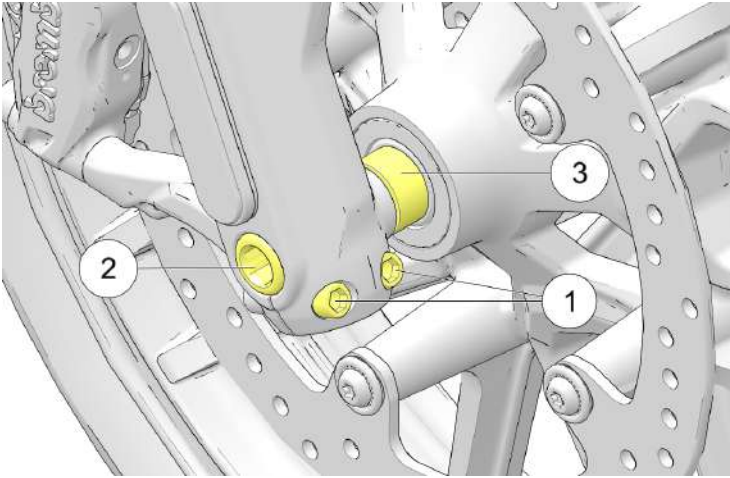
ALIGNEMENT DES ROUES

Inspecter l'alignement de la roue arrière à intervalles d'entretien réguliers, chaque fois que la roue arrière est retirée et quand la courroie de transmission est réglée. Prière de consulter un concessionnaire pour cet entretien.

INSTALLATION DE ROUE AVANT

Si la roue avant est retirée pour une raison quelconque, elle doit être réinstallée dans le bon sens de rotation.

Nettoyer tous les composants de roue avant l'installation. Appliquer une couche légère de graisse tout usage sur l'essieu et les deux entretoises.



COUPLE

- ① Boulon à serrage contrôlé :
24,4 à 25,7 N·m
- ② Boulon d'essieu :
70 N·m
- ③ Entretoises de roue :
23,5 mm

PNEUS

AVERTISSEMENT

La conduite de la moto avec des pneus inappropriés, une pression des pneus inappropriée ou des pneus trop usés peut causer une perte de contrôle ou un accident. Le sous-gonflage peut faire surchauffer un pneu et entraîner une défaillance de ce dernier. Utiliser toujours des pneus de la dimension et du type appropriés et spécifiés par INDIAN MOTORCYCLE pour le véhicule. Toujours maintenir la pression des pneus conseillée sur les étiquettes de sécurité et dans le manuel du propriétaire.

REEMPLACEMENT DU PNEU

AVIS

Dans le cas des modèles dotés d'un TPMS, les capteurs se situent à 180° de la tige de soupape. Procéder avec précaution lors de la réparation des pneus. Pour éviter d'endommager un capteur, briser le cordon au niveau de la tige de soupape, puis à 90° et 270° de la tige de soupape selon le besoin.

Les pneus, les jantes, les chambres à air et les soupapes à air doivent être correctement adaptés aux jantes de roue. Utiliser seulement des pneus de dimensions appropriées avec des limites de charge identiques ou supérieures. Les pneus recommandés par INDIAN MOTORCYCLE fournissent un dégagement approprié entre les garde-boues, le bras oscillant, les courroies de transmission et les autres composants. Consulter le chapitre Spécifications.

ENTRETIEN

Sur les modèles équipés de chambres à air, celles-ci DOIVENT être remplacées par des chambres à air neuves lorsque les pneus sont remplacés. Utiliser seulement les chambres à air de la bonne taille.



AVERTISSEMENT

Des pneus, jantes et soupapes à air dépareillés peuvent causer des dommages au talon pendant le montage ou entraîner le détachement du pneu de la jante et occasionner une défaillance du pneu.

ÉTAT DES PNEUS

Inspecter les flancs du pneu, la surface de contact avec la route et la bande de roulement pour s'assurer qu'ils sont exempts de coupures, de ponctions et de fissures. Remplacer immédiatement les pneus abîmés. Consulter le *manuel d'entretien INDIAN MOTORCYCLE*, ou demander de l'aide à un concessionnaire INDIAN MOTORCYCLE agréé.

PROFONDEUR DE SCULPTURE DE PNEU

Remplacer tout pneu ayant une profondeur de sculpture inférieure à 1,6 mm.

Les indicateurs d'usure de sculpture de pneu sont situés à six endroits au moins sur la circonférence de la bande de roulement et deviennent visibles lorsque la profondeur de sculpture atteint environ 1,6 mm. Les indicateurs d'usure forment une ligne pleine d'un côté à l'autre de la bande de roulement.

Il est aussi possible d'utiliser une jauge de profondeur ou une règle de précision pour mesurer la profondeur au centre de la bande de roulement des pneus avant et arrière.

PRESSIION DES PNEUS

Toujours vérifier la pression des pneus et la régler lorsque les pneus sont froids. Ne pas régler la pression des pneus immédiatement après avoir roulé. Pour vérifier la pression, attendre au moins trois heures après la conduite. Si la pression est contrôlée et réglée lorsque les pneus sont chauds, la pression baissera au fur et à mesure que les pneus refroidissent et entraînera un sous-gonflage. Régler la pression comme des pneus comme recommandé en fonction du poids total de la charge prévue (voir le tableau de pression des pneus). Pour obtenir de l'information supplémentaire, consulter l'étiquette du fabricant se trouvant sur le tube oblique avant du cadre.



AVERTISSEMENT

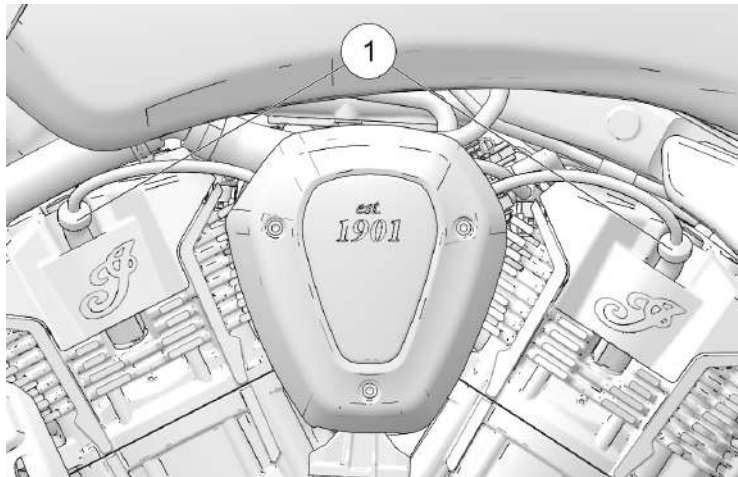
Ne pas dépasser la pression de gonflage maximale recommandée pour asseoir le talon. Cela pourrait engendrer des problèmes au niveau du pneu ou de la jante.

TABLEAU DE PRESSIION DES PNEUS

EMPLACEMENT	TAILLE	MARQUE/ TYPE	PRESSIION RECOMMANDÉE
Avant	130/60B19 66H	Metzeler® Cruisetec®	248 kPa
Arrière	180/60R16 80H (I)	Metzeler® Cruisetec®	283 kPa

BOUGIES D'ALLUMAGE

Inspecter les bougies d'allumage ① après la période de rodage et tous les 24 000 km par la suite. Remplacer les bougies d'allumage tous les 112 000 km. Toujours remplacer les bougies d'allumage par paires.



1. S'assurer que le moteur a refroidi à la température ambiante.
2. Mettre le bouton d'allumage hors tension.
3. Tirer les couvre-borne de bougie vers le haut (pas les fils) pour les retirer.
4. Pour éviter que des débris entrent dans les orifices de bougie, utiliser de l'air comprimé pour nettoyer la zone autour des bougies avant de les retirer.

Outil : Douille à bougie de 14 mm



Porter une protection pour les yeux et le visage lorsqu'on utilise de l'air comprimé.

SPÉCIFICATIONS DES BOUGIES

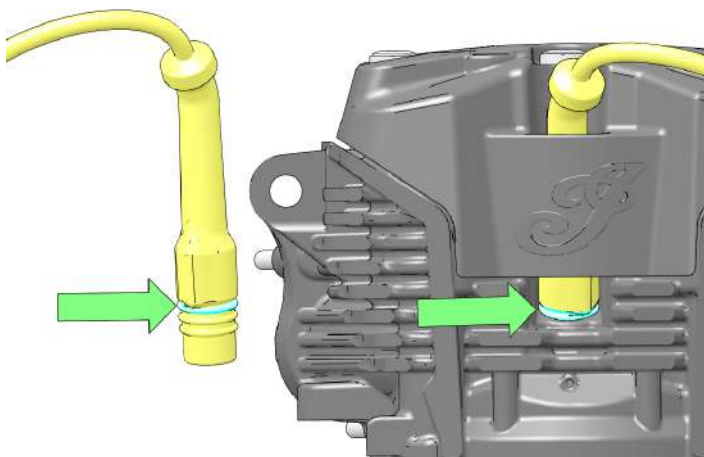
Type de bougie d'allumage	NGK® LZMAR8AI-10
Écartement des bougies	1,0 mm
Couple de serrage pour bougie	10 N·m

ENTRETIEN

5. Remettre en place les bougies ou installer des bougies neuves.
6. Réinstaller les couvre-bornes de bougie.

IMPORTANT

Le couvre-borne de bougie est correctement installé lorsque la troisième nervure du couvre-borne est au même niveau que le trou de bougie, tel qu'illustré.



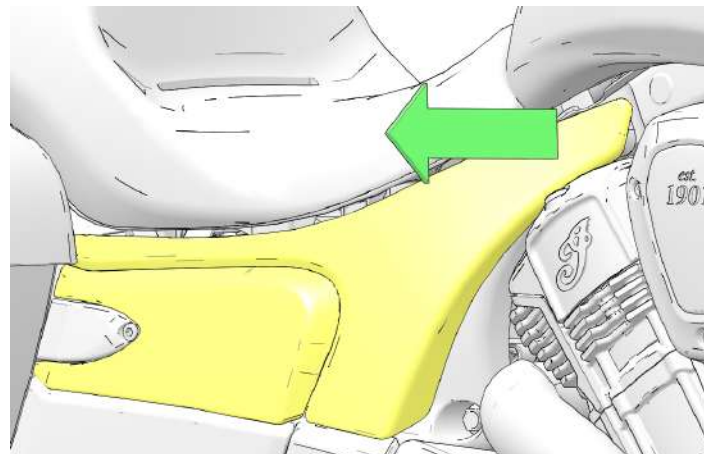
COUVERCLES LATÉRAUX

Retirer le couvercle de gauche pour accéder au raccord de l'amortisseur, à la boîte à fusibles et au connecteur de diagnostic.

Retirer les deux couvercles latéraux pour accéder aux fixations de montage de selle et aux connecteurs électriques des sacoches de selle.

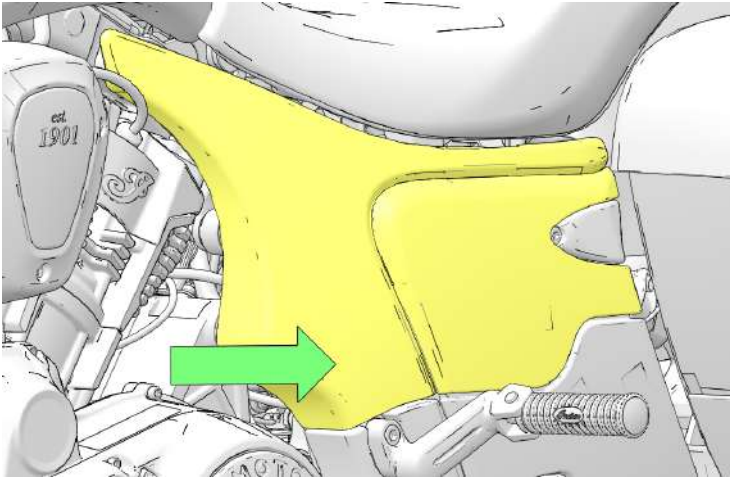
RETRAIT DU COUVERCLE LATÉRAL DROIT

1. Saisir délicatement le bord avant du couvercle latéral droit et le détacher du véhicule pour libérer les trois broches à œillets. Attention à ne pas endommager les surfaces peintes.



RETRAIT DU COUVERCLE LATÉRAL GAUCHE

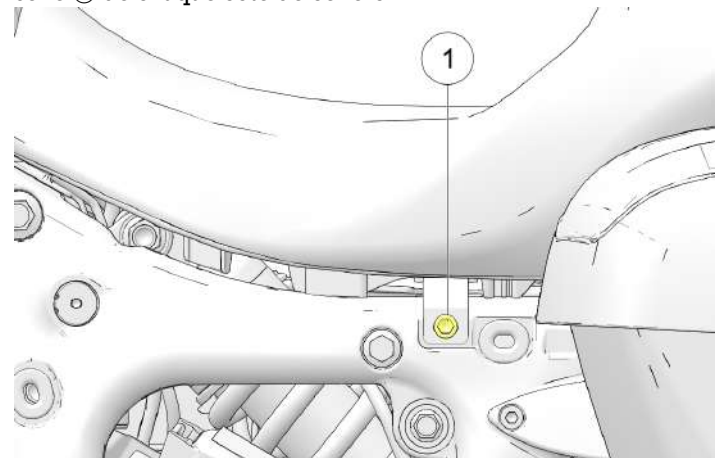
1. Saisir délicatement le bord avant du couvercle latéral gauche et le détacher du véhicule pour libérer les trois broches à œillets. Attention à ne pas endommager les surfaces peintes.



DÉPOSE DE LA SELLE

Retirer la selle pour atteindre la batterie.

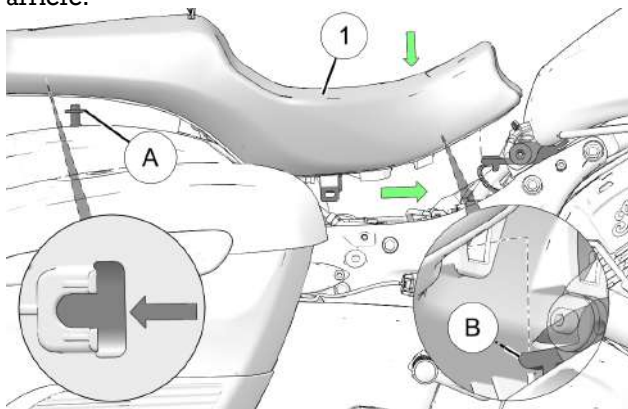
1. Retirer les panneaux latéraux supérieurs.
2. Rechercher les supports de montage de la selle sous le rebord de la selle du conducteur. Retirer le boulon de montage de la selle ① de chaque côté de celle-ci.



3. Tirer le siège vers l'arrière pour dégager les languettes de montage de la selle du support de cadre. Ne pas laisser les brides du support de la selle entrer en contact avec le garde-boue arrière.

POSE DE LA SELLE

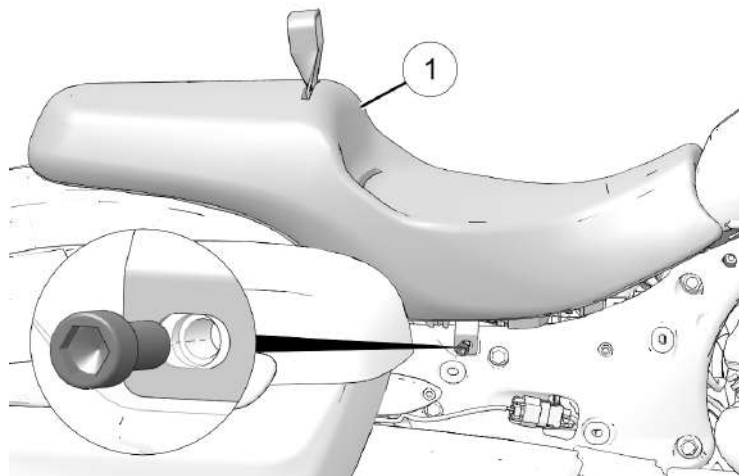
1. Pour installer la nouvelle selle ① sur la moto, insérer la bague ① dans la fente située sous la selle, à l'arrière, et glisser la selle vers l'avant, en s'assurant que les languettes ② entrent dans les fentes de la nouvelle selle. Ne pas laisser les brides du support de la selle entrer en contact avec le garde-boue arrière.



2. Tirer sur la selle à la verticale pour une installation sécurisée.
3. Déplacer la selle ① jusqu'à ce que les languettes soient alignées avec le trou situé dans le cadre, comme indiqué, et réinstaller les vis de fixation. Serrer les vis conformément aux spécifications.

COUPLE

Vis des brides du support de la selle :
24 N·m

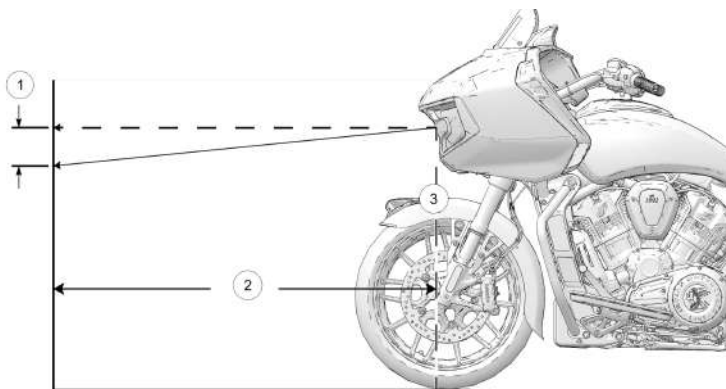


AVERTISSEMENT

La selle doit être correctement installée pour que la moto puisse être utilisée en toute sécurité. Une mauvaise installation pourrait occasionner une perte de contrôle et provoquer des blessures graves ou la mort.

INSPECTION DU FAISCEAU DE PHARE

NUMÉRO	DESCRIPTION
①	Distance de mesure = 10,2 cm (jusqu'à la coupure supérieure du feu de croisement)
②	Distance de mesure = 10,0 m
③	Centre du phare



AVIS

Régler l'orientation du faisceau de phare en cas de changement de charge (conducteur, chargement, accessoires, etc.) ou après le réglage de la suspension.

1. Vérifier que la pression des pneus est conforme aux spécifications.
2. Vérifier que la hauteur de conduite (précontrainte) de la suspension arrière correspond aux spécifications.
3. Stationner la moto sur une surface de niveau et placer le phare à 10,0 m d'un mur.
4. Lorsque le conducteur et le passager (le cas échéant) sont montés sur la moto, la placer en position complètement verticale.

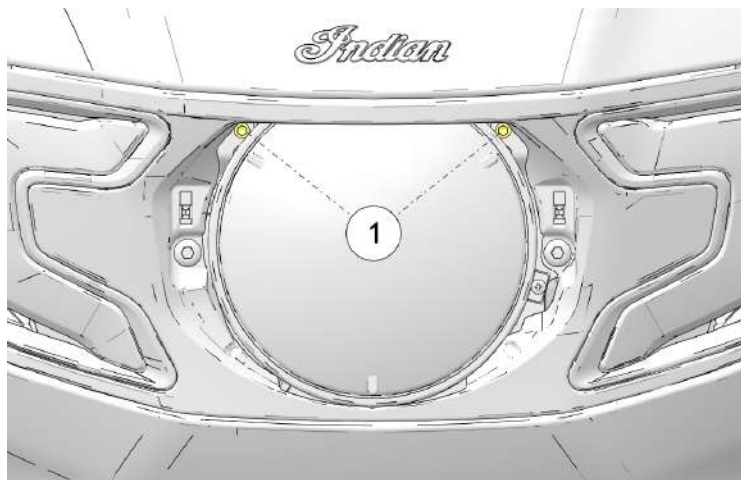
Réglage horizontal :

5. Faire démarrer le moteur et faire passer le phare en feu de route. Observer le faisceau de phare projeté sur le mur.
6. Effectuer les réglages nécessaires pour centrer la partie la plus brillante du feu de route droit devant.

Réglage vertical :

7. Faire passer le phare en faisceau de feu de croisement.
Observer le faisceau de phare projeté sur le mur.
8. Effectuer les réglages nécessaires pour le faisceau de phare, conformément au schéma.

RÉGLAGE DU FAISCEAU DE PHARE



Les vis de réglage du phare ① se trouvent à l'intérieur du boîtier du phare.

1. Retirer la monture du phare en faisant levier sur la partie centrale supérieure pour libérer le cran de retenue. Tirer ensuite vers le haut pour libérer les attaches de retenue latérales.
2. Pour régler le phare verticalement, serrer les deux vis de réglage supérieures de la même façon afin de diriger le faisceau vers le bas. Serrer les deux vis de la même façon pour régler le faisceau vers le haut.
Outil : Clé hexagonale M4 ou outil universel
3. Pour régler le phare horizontalement, desserrer la vis du côté gauche afin de régler le faisceau vers la gauche. Desserrer la vis du côté droit afin de régler le faisceau vers la droite.

REPLACEMENT DE FEU ARRIÈRE/FEU DE FREINAGE LED

Le feu arrière et le feu d'arrêt à LED ne peuvent pas être remis en état. Si le feu arrière ou le feu de freinage devient endommagé ou inopérant, l'ensemble de feu doit être remplacé en entier. Consulter un concessionnaire INDIAN MOTORCYCLE agréé ou tout autre concessionnaire agréé.

REPLACEMENT DES CLIGNOTANTS À LED

Les clignotants à LED ne sont pas réparables. Si le clignotant est endommagé ou ne fonctionne plus, l'ensemble de feu doit être entièrement remplacé. Consulter un concessionnaire INDIAN MOTORCYCLE agréé ou tout autre concessionnaire agréé.

BATTERIE

La batterie de la moto est hermétique et ne nécessite aucun entretien. Ne retirer la bande d'étanchéité de la batterie sous aucun prétexte. S'assurer que les raccords de la batterie sont toujours propres et serrés.



AVERTISSEMENT

L'électrolyte de la batterie est toxique. Il contient de l'acide sulfurique. Tout contact avec la peau, les yeux ou les vêtements peut causer de graves brûlures.

Antidote :

Externe : Rincer à grande eau.

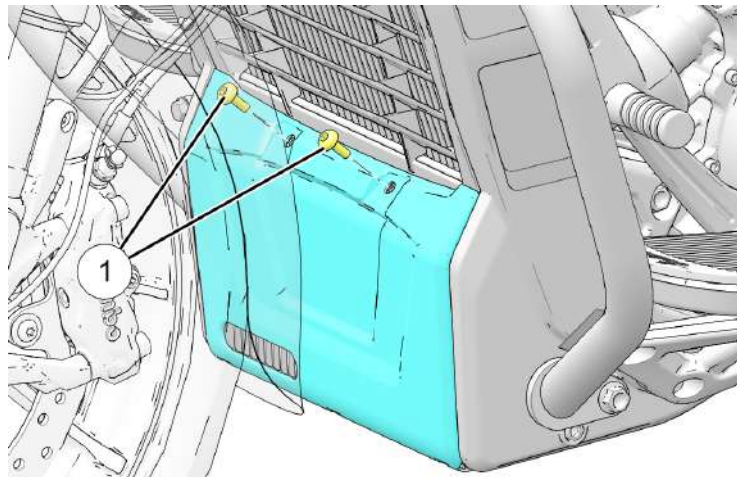
Interne : Boire de grandes quantités d'eau ou de lait. Boire ensuite du lait de magnésie, un œuf battu ou de l'huile végétale. Appeler un médecin immédiatement.

Yeux : Rincer à grande eau pendant 15 minutes et demander rapidement des soins médicaux.

Les batteries peuvent produire des gaz explosifs.

- Éloigner les étincelles, les flammes, les cigarettes, etc.
- Ventiler lors de la charge ou de l'utilisation de la batterie dans un endroit clos.
- Toujours se protéger les yeux lors du travail à proximité d'une batterie.
- GARDER HORS DE LA PORTÉE DES ENFANTS.

RETRAIT DE LA BATTERIE

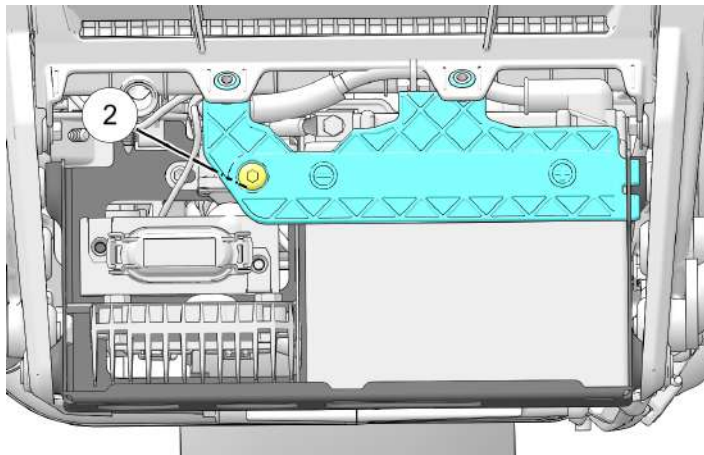


Pour retirer la batterie, suivre cette procédure :

1. Retirer le carénage de nez avant en retirant ses fixations ①.

ENTRETIEN

- Retirer le support de la batterie en retirant sa fixation ② et faire glisser le support hors de son dispositif de rétention.



- Débrancher la borne négative (-) de la batterie.



ATTENTION

Veiller à ne pas croiser les bornes de batterie.

- Débrancher la borne positive (+) de la batterie.
- Retirer la batterie du support de batterie.

INSTALLATION DE LA BATTERIE

AVIS

S'assurer que les extrémités des câbles et les bornes de batterie sont propres. Appliquer une mince couche de graisse diélectrique sur le filetage des fixations de borne.

- Installer soigneusement la batterie dans le boîtier de la batterie.
- Raccorder la borne positive (+) de la batterie et serrer la fixation au couple selon les spécifications.

COUPLE

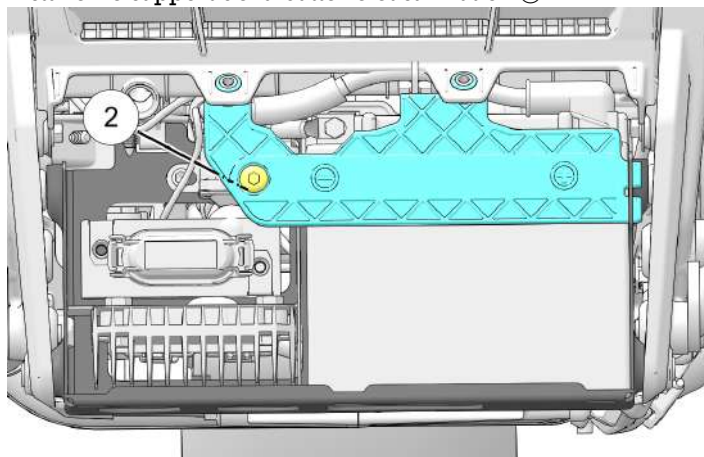
Borne de la batterie :
5,4 N·m

- Raccorder la borne négative de la batterie et serrer la fixation au couple selon les spécifications.

COUPLE

Borne de la batterie :
5,4 N·m

4. Installer le support de la batterie et sa fixation ②.



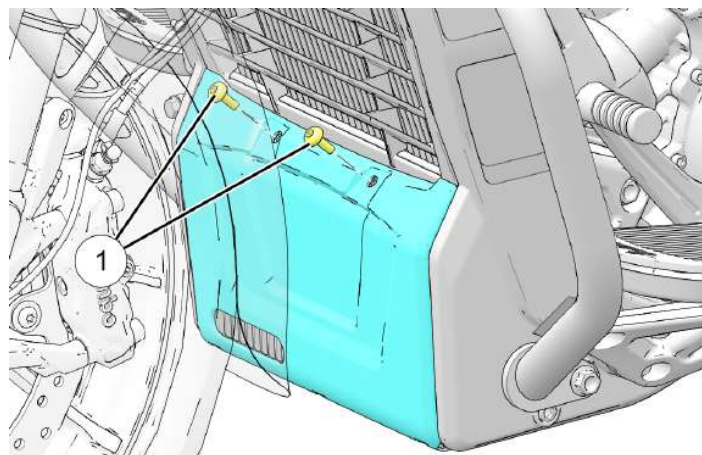
COUPLE

Fixation de support de la batterie :
10 N·m

5. Appliquer de la graisse diélectrique sur les zones des bornes pour les protéger contre la corrosion.
6. Installer le carénage de nez et ses fixations ①.

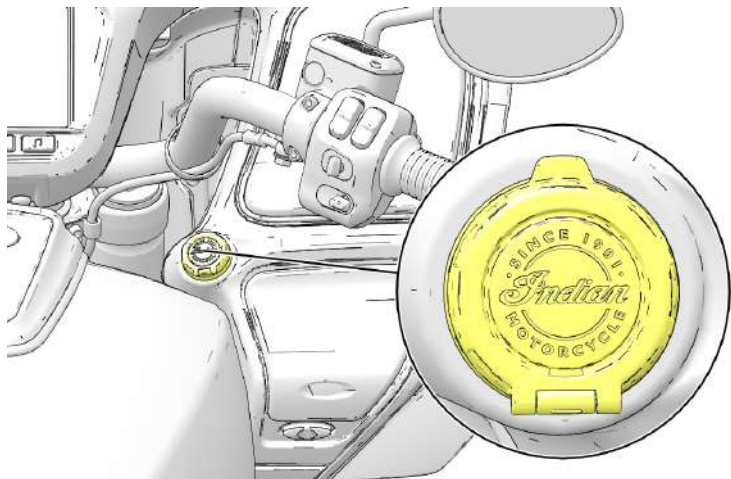
COUPLE

Fixation du carénage de nez avant :
4 N·m



CHARGE DE LA BATTERIE

Si la moto n'est pas utilisée pendant une période de quatre (4) semaines ou plus, brancher un chargeur d'entretien à la batterie à l'aide du port de charge de batterie de 12 V. Le port de chargement de la batterie se trouve sur le tableau de bord. Un chargeur d'entretien peut être acheté auprès d'un concessionnaire INDIAN MOTORCYCLE agréé.



1. Comme l'indiquent les instructions du fabricant concernant le chargeur, utiliser un chargeur de batterie adapté aux batteries de 12 V. Le régime de charge maximal du chargeur ne doit pas dépasser les 1,8 A. Charger la batterie pendant environ dix heures au régime de 1,8 A. Si l'on utilise un chargeur d'entretien ou à régime lent, la batterie se chargera plus lentement.
2. Après avoir chargé la batterie, la laisser inactive pendant une à deux heures avant de vérifier son état de charge avec un voltmètre c.c. La charge doit indiquer un minimum de 12,5 V c.c. Répéter le cycle de charge si la charge est inférieure à 12,5 V c.c. Remplacer la batterie si elle n'atteint pas les 12,5 V après la seconde tentative de charge.

ATTENTION

Avant de brancher un chargeur de batterie au port de chargement de la batterie, s'assurer que le véhicule a refroidi et se trouve à température ambiante. Veiller à ne pas laisser de câbles sur des surfaces chaudes ou pointues pendant la charge.

DURÉE DE VIE DE LA PILE DE LA TÉLÉCOMMANDE



AVERTISSEMENT

Garder la télécommande et la pile de la télécommande hors de portée des enfants. L'ingestion peut entraîner des brûlures chimiques, la perforation des tissus mous, voire la mort. De graves brûlures peuvent survenir dans les deux heures suivant l'ingestion. Consulter immédiatement un médecin.

La durée de vie de la pile de la télécommande est d'environ deux ans. Le remplacement de la pile est recommandé une fois par an. La durée de vie de la pile de la télécommande multifonction (à deux boutons) est réduite si les boutons de verrouillage/déverrouillage (LOCK/UNLOCK) sont utilisés fréquemment.

Indications de pile faible :

- Portée d'authentification réduite de la télécommande;
- Le klaxon retentit cinq secondes après le démarrage;
- Le témoin de sécurité reste allumé jusqu'à 20 secondes;
- Le témoin de la pile et le témoin de sécurité sont tous les deux allumés.

La performance de la télécommande peut être affectée par les conditions suivantes :

- Proximité immédiate des substances ferreuses (par exemple, pince à billets ou couteau de poche);
- Télécommande coincée sur l'aimant de haut-parleur de sacoche;
- Télécommande placée dans un conteneur ferreux (porte-gobelet ou étui de lunettes métallique);
- Températures basses (la télécommande doit rester au-dessus de 7 °C)

Pour remplacer la pile de la télécommande, procéder comme suit :

1. Retirer la clé auxiliaire en appuyant sur le bouton à l'arrière de la télécommande.
2. Retirer le carter au dos de la télécommande pour accéder à la pile.
3. La remplacer par une nouvelle pile.

AVIS

Numéro de pièce de la pile de rechange de télécommande :
4014675 ou CR2032

ÉLIMINATION DE LA TÉLÉCOMMANDE

Les télécommandes à éliminer ne doivent pas être mélangées avec les ordures ménagères ordinaires. Pour un traitement, une récupération et un recyclage appropriés, prière d'apporter la télécommande aux points de collecte désignés où elle sera prise en charge gratuitement.

L'élimination correcte de la télécommande permettra d'économiser des ressources précieuses et d'éviter tout effet négatif potentiel sur la santé humaine et l'environnement. Prière de contacter les autorités locales compétentes pour connaître le point de collecte le plus proche. Des sanctions peuvent être applicables en cas d'élimination incorrecte de ces déchets, conformément à votre législation nationale.



CHARGEMENT ET ENTRETIEN DE LA BATTERIE

IMPORTANT

Lire et suivre les mesures de sécurité indiquées sur la batterie et les procédures de charge de la batterie décrites dans le manuel du propriétaire.

RECOMMANDATIONS POUR LE CHARGEUR DE BATTERIE AGM

Indian Motorcycle recommande d'utiliser le chargeur de batterie BatteryMINDER® 2012 AGM – 2 A (n° de pièce 2830438) pour charger et entretenir les batteries AGM. Le chargeur est disponible sur le site Web de PV&A de Polaris.

Les batteries dont la tension tombe en dessous de 12,5 V courent le risque de sulfatation, c'est-à-dire que des cristaux de sulfate se forment à l'intérieur de la batterie et en réduisent considérablement les performances. Les chargeurs AGM sont conçus spécifiquement pour charger des batteries de type AGM et utilisent des impulsions à haute fréquence pour inverser partiellement la sulfatation.

IMPORTANT

L'utilisation de chargeurs de batterie non AGM peut entraîner un message d'erreur trompeur de type « batterie non trouvée » ou « batterie ouverte ». S'assurer d'utiliser le chargeur AGM recommandé lorsque du chargement des batteries de type AGM.

RECOMMANDATIONS POUR LE CHARGEMENT DE BATTERIE AGM – FAIBLE CHARGE

La tension nominale d'une batterie de moto INDIAN est de 12,8 V lorsqu'elle est complètement chargée. La batterie se décharge automatiquement lorsqu'elle est débranchée du véhicule et se décharge plus rapidement lorsqu'elle est branchée. Si la tension de la batterie chute en dessous de 12,5 V, il faut immédiatement la charger avec le chargeur de batterie recommandé.

Les batteries qui ne sont pas branchées à un véhicule doivent être inspectées tous les deux à trois mois. La batterie doit être rechargée si sa tension est inférieure à 12,5 V.

Toujours utiliser le chargeur de batterie automatique recommandé et patienter jusqu'à ce que le chargeur ait terminé le cycle de chargement avant de le débrancher.

RECOMMANDATIONS POUR LE CHARGEMENT DE BATTERIE AGM – FORTEMENT DÉCHARGÉE (EN DESSOUS DE 3 V)

Les batteries AGM déchargées affichant une tension de 3 V ou moins peuvent ne pas être reconnues par le chargeur automatique recommandé. (Le seuil de tension minimum reconnu par les autres chargeurs de batterie peut aller jusqu'à 10,5 V.) Souvent, les batteries fortement déchargées peuvent être rechargées en branchant une autre batterie complètement chargée pour « relancer » la batterie faible. Procéder selon les étapes suivantes pour recharger une batterie fortement déchargée.

1. Raccorder avec précaution les bornes positives des deux batteries, puis les bornes négatives à l'aide de câbles de démarrage.
2. Relier le chargeur de batterie recommandé à la batterie faible et démarrer la séquence de charge.



AVERTISSEMENT

Toujours vérifier que les câbles positifs sont raccordés aux bornes positives avant d'allumer le chargeur. L'inversion de la polarité lors du chargement peut endommager les composants électriques et provoquer de graves blessures. Veiller à ce que les pinces des câbles de la batterie ne se touchent pas.

3. Après avoir démarré la séquence de chargement, débrancher la batterie complètement chargée. Toujours débrancher d'abord la borne positive de la batterie complètement chargée, puis la borne positive de la batterie faible, la borne négative de la batterie faible et enfin, la borne négative de la batterie complètement chargée.
4. Charger complètement les deux batteries. Le tableau ci-dessous indique les durées de chargement approximatives pour des batteries fortement déchargées. Toujours utiliser le chargeur de batterie automatique recommandé et patienter jusqu'à ce que le chargeur ait terminé le cycle de chargement avant de le débrancher. Le chargeur automatique recommandé affichera sur son écran quand la batterie sera complètement chargée.

TABLEAU DES RECOMMANDATIONS POUR LE CHARGEMENT DE BATTERIE AGM

ÉTAT DE CHARGE	TENSION (CC)	ACTION	TEMPS DE CHARGEMENT RECOMMANDÉ*
100 %	12,8 à 13,2 V	Aucune	Pas de charge requise
75 à 100 %	12,6 à 12,8 V	Peut avoir besoin d'un léger chargement. Si aucun chargement n'a été effectué, vérifier de nouveau dans quatre semaines.	2 à 4 heures
50 à 75 %	12,3 à 12,6 V	Chargement nécessaire	4 à 6 heures
25 à 50 %	12 à 12,3 V	Chargement nécessaire	6 à 8 heures

ÉTAT DE CHARGE	TENSION (CC)	ACTION	TEMPS DE CHARGEMENT RECOMMANDÉ*
0 à 25 %	12 V ou moins	Chargement nécessaire	Au moins 8 heures
* En supposant qu'il y a un courant continu de 2 A.			

CONSEILS D'ENTRETIEN DE LA BATTERIE AGM

1. Si la moto n'est pas utilisée pendant plus de deux semaines, il est conseillé de maintenir la batterie en charge avec le chargeur AGM BatteryMINDER® 2012 (n° de pièce 2830438).
2. Pour prolonger la durée de vie de la batterie, il est recommandé de retirer la batterie des véhicules immobilisés pendant UN mois ou plus. Conserver les batteries dans un endroit frais et sec afin d'optimiser leur durée de vie. Les batteries se déchargent plus rapidement lorsqu'elles sont entreposées dans des endroits soumis à des températures extrêmes. Les batteries doivent être entretenues à l'aide du chargeur de batterie recommandé pendant la période d'entreposage.

3. Les batteries se déchargent plus rapidement lorsqu'elles sont sales. Un nettoyage périodique des bornes de la batterie à l'aide d'une brosse à bornes contribue à augmenter la durée de vie de la batterie. Laver les bornes avec une solution d'une cuillère à soupe de bicarbonate de soude dans 250 mL d'eau. Bien rincer à l'eau du robinet et sécher avec des chiffons d'atelier propres. Enduire les bornes de graisse diélectrique ou de vaseline.
4. Les connexions de la batterie doivent être serrées au bon couple de serrage lors de l'installation. Cela réduira la chute de tension et assurera une connexion fiable entre le régulateur/redresseur et la batterie.

REPLACEMENT DU FUSIBLE

AVIS

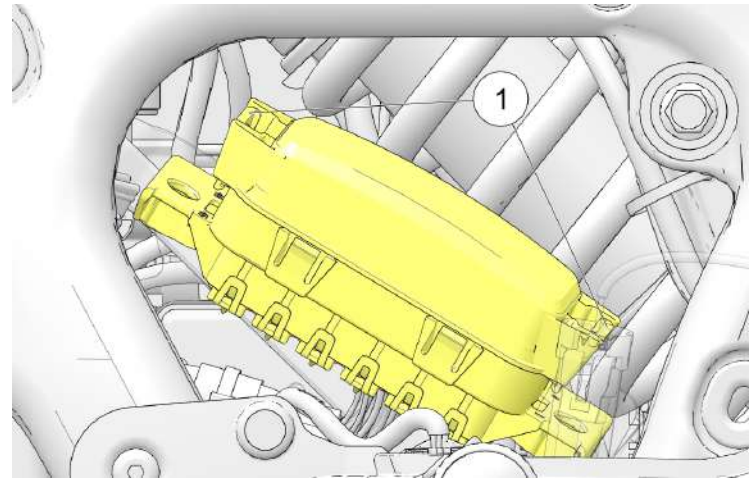
Utiliser les fusibles avec l'intensité de courant recommandée pour éviter tout endommagement au niveau du système électrique.

FUSIBLES DE SÉRIE

La boîte à fusibles de série se trouve sous le couvercle de gauche. La boîte à fusibles abrite tous les fusibles d'utilisation de série ainsi que les disjoncteurs automatiques. L'application et la taille des fusibles sont fournies sur une étiquette apposée sur le couvercle de la boîte à fusibles.

AVIS

Utiliser l'extracteur de fusibles inclus dans la trousse d'outils pour retirer un fusible.

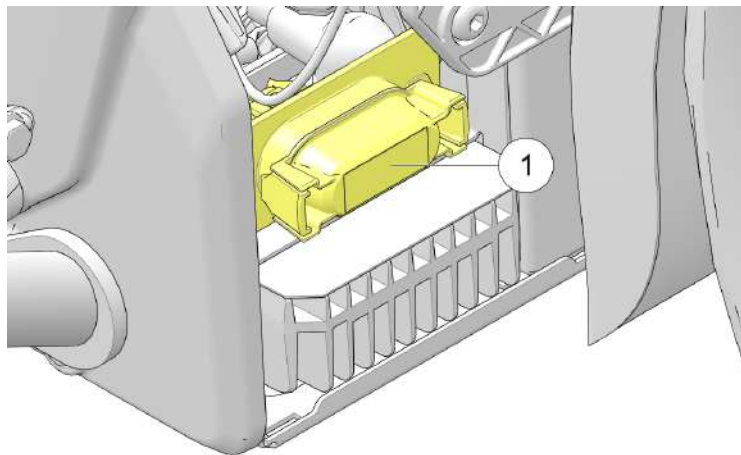


1. Retirer le couvercle latéral gauche.
2. Pour déverrouiller les languettes de verrouillage, serrer les clips supérieur et inférieur du couvercle ① et retirer le couvercle de la boîte à fusibles.
3. Après le remplacement d'un fusible, réinstaller le couvercle de la boîte à fusibles et le couvercle latéral.

FUSIBLES À HAUTE TENSION

La boîte à fusibles JCASE® ① contient des fusibles à haute tension pour le cadre, le module de commande de véhicule et le système de frein antiblocage. Cette boîte à fusibles se trouve près du boîtier de batterie.

L'application et la taille des fusibles sont fournies sur une étiquette apposée sur le couvercle de la boîte à fusibles.



PRÉCAUTIONS ÉLECTRIQUES

Faire très attention aux précautions relatives au système électrique pour éviter toute rupture des signaux électriques et le dysfonctionnement du système.

- Utiliser SEULEMENT des pièces et accessoires INDIAN MOTORCYCLE d'origine conçus pour ce modèle et suivre les directives fournies.
- Il FAUT utiliser le bornier électrique fourni (le cas échéant).
- S'il est nécessaire d'alimenter un élément qui ne se branche pas au bornier électrique mentionné, brancher le côté demande du disjoncteur principal et brancher le fil de terre à la terre du moteur sur le côté avant du carter (près du disjoncteur). Le disjoncteur est situé sous le couvercle, derrière le refroidisseur d'huile.
- NE PAS abouter ou couper les fils.
- NE PAS utiliser le courant ou la terre sur la motocyclette à moins d'indication contraire dans les directives d'INDIAN MOTORCYCLE fournies avec la trousse.
- NE PAS effectuer un essai inversé des connecteurs électriques sur le véhicule, à moins d'indication contraire dans le *Manuel d'entretien INDIAN MOTORCYCLE*.
- NE PAS alimenter les accessoires à partir du connecteur de diagnostic (sous le couvercle du côté gauche).

DÉVERROUILLAGE DU SYSTÈME DE SÉCURITÉ

Votre concessionnaire fournira le numéro d'identification personnel (PIN) principal du système de sécurité. Votre concessionnaire peut également remplacer le PIN principal par un nouveau PIN conducteur.

Relever les deux codes PIN à la page 7.

Remplacer le PIN fourni par le concessionnaire par un PIN personnel dès que possible après la réception de la nouvelle moto. Consulter la page 173.

Si la télécommande n'est pas disponible, le code PIN du conducteur peut être saisi à l'aide de l'écran Ride Command pour déverrouiller le système de sécurité.

MODIFIER LE PIN DU SYSTÈME DE SÉCURITÉ

Pour modifier le PIN, avoir soit la télécommande ou le PIN valable existant à la portée pour accéder au système de sécurité. Si la télécommande n'est pas détectée ou n'est pas à la portée et que le conducteur ne peut pas se souvenir du PIN, consulter un concessionnaire INDIAN MOTORCYCLE.

Lire toute la procédure avant de commencer.

1. Appuyer sur le bouton d'allumage. NE PAS démarrer le moteur. Le témoin de sécurité ou le bouton d'allumage s'allume brièvement jusqu'à ce que la télécommande soit détectée ou que le PIN actuel valide soit saisi.
2. Appuyer ou garder enfoncé le commutateur CANCEL (annuler) du clignotant pendant dix secondes jusqu'à ce que le témoin de sécurité ou du bouton d'allumage s'allume.

AVIS

Sur les modèles équipés de l'affichage d'infodivertissement, une fenêtre contextuelle apparaît pendant cette procédure pour indiquer que la télécommande est hors de portée.

3. Saisir le PIN principal (consulter la page 7) ou le PIN du conducteur actuel à quatre chiffres en moins de 20 secondes. Si le PIN est saisi correctement, le témoin de sécurité ou le bouton d'allumage reste allumé et le klaxon retentira brièvement.

AVIS

Si le PIN valide n'est pas saisi dans les 20 secondes, le témoin de sécurité ou le bouton d'allumage se met à clignoter pendant dix secondes, puis le système s'arrête. Retourner à l'étape 1 pour essayer à nouveau.

4. Saisir un nouveau code PIN de sécurité personnel à quatre chiffres. Si le PIN est saisi correctement, le témoin de sécurité ou le bouton d'allumage reste allumé et le klaxon retentira brièvement. Passer à l'étape 5.

AVIS

Si le PIN à quatre chiffres n'est PAS saisi avec succès dans les 20 secondes, le témoin de sécurité ou le bouton d'allumage clignote pendant dix secondes, puis le système sort de la procédure. Retourner à l'étape 1 pour essayer à nouveau.

5. Saisir encore le nouveau PIN à quatre chiffres. Si cette entrée correspond à la première entrée, le témoin de sécurité ou le bouton d'allumage s'éteint et le klaxon sonne brièvement. Le nouveau PIN conducteur a été enregistré. *Inscrire le nouveau PIN du conducteur à la page 7.*

AVIS

Si la seconde entrée n'est pas saisie dans les 20 secondes ou ne correspond pas à la première entrée, le témoin de sécurité ou le bouton d'allumage clignote pendant dix secondes, puis le système sort de la procédure. Le nouveau PIN n'a PAS été enregistré. Continuer à utiliser l'ancien PIN valide. Retourner à l'étape 1 pour essayer à nouveau.

TEST DE COMPRESSION DU MOTEUR

On peut effectuer un test de compression du moteur pour observer l'état général du moteur. Consulter le *manuel d'entretien INDIAN MOTORCYCLE*, ou demander de l'aide à un concessionnaire INDIAN MOTORCYCLE agréé.

INSPECTION DU SYSTÈME D'ÉCHAPPEMENT

Inspecter le système d'échappement pour détecter d'éventuelles taches provenant d'une fuite des gaz d'échappement. Remplacer les joints d'échappement abîmés ou qui fuient. Vérifier toutes les fixations du système d'échappement. Resserrer les pinces et fixations desserrées. Ne pas trop serrer. Consulter le *manuel d'entretien INDIAN MOTORCYCLE*, ou demander de l'aide à un concessionnaire INDIAN MOTORCYCLE agréé.

SURÉLEVER LA MOTO

AVERTISSEMENT

Si la moto bascule ou tombe, cela peut provoquer des blessures graves ou la mort. S'assurer que la moto ne basculera ou ne tombera pas pendant qu'elle est surélevée ou soutenue par la béquille.

Certaines procédures exigent que la moto soit surélevée pour éliminer la charge qui pèse sur le composant à inspecter. Pour surélever la moto, mettre une plate-forme auto-élevatrice ou tout autre mécanisme élévateur sur une surface stable et plate et soulever sous le carter moteur. La plate-forme doit mesurer 30 cm carré au minimum. NE PAS essayer de soulever la moto sans équipement adéquat. Toujours attacher solidement la moto avant de la surélever pour empêcher qu'elle ne bascule ou ne tombe lorsqu'elle est surélevée.

ESSAI SUR ROUTE

Avant de soumettre la moto à une utilisation normale, effectuer un essai sur route dans un endroit tranquille. Faire particulièrement attention à l'emplacement et au fonctionnement des pièces réparées/changées.

Effectuer rapidement les corrections ou réglages supplémentaires pour garantir une performance fiable, confortable et sans risque.

INSPECTION DES FIXATIONS

1. Inspecter l'intégralité du cadre et du moteur de la moto pour s'assurer qu'aucune fixation n'est desserrée, endommagée ou manquante. Resserrer les fixations desserrées au couple de serrage approprié. Consulter le *manuel d'entretien INDIAN MOTORCYCLE*, ou demander de l'aide à un concessionnaire INDIAN MOTORCYCLE agréé.
2. Toujours remplacer les fixations usées, endommagées ou cassées avant d'utiliser la moto. Utiliser des fixations d'origine INDIAN MOTORCYCLE d'une dimension et d'une résistance identiques.

COUPLES DE SERRAGE DE FIXATION

Certaines procédures et certains couples de fixation ne sont pas répertoriés dans ce manuel. Consulter le *manuel d'entretien INDIAN MOTORCYCLE*, ou demander de l'aide à un concessionnaire INDIAN MOTORCYCLE agréé.

DÉPANNAGE

Pour sa propre sécurité, ne pas essayer d'effectuer les inspections ou réparations qui ne sont pas décrites dans ce Manuel du propriétaire de manière approfondie. Contacter un concessionnaire agréé pour une intervention d'entretien si l'on ne parvient pas à déterminer la cause d'un problème, si l'inspection/la réparation dépasse ses aptitudes mécaniques ou si l'on ne possède pas les outils requis. Ne pas effectuer d'inspection ou de réparation lorsque le moteur est en marche.

LE MOTEUR TOURNE, MAIS NE DÉMARRE PAS

CAUSE POSSIBLE	SOLUTION/MESURE ÉVENTUELLE À PRENDRE
Faible niveau de carburant	Vérifier le niveau de carburant.
Pompe à carburant inopérante	Placer le commutateur d'arrêt du moteur en position de marche. Appuyer sur le bouton d'allumage. La pompe à carburant doit fonctionner temporairement, puis s'arrêter. Vérifier la pompe à carburant et le disjoncteur du circuit d'allumage.
Tension trop basse de la batterie	Charger complètement la batterie.
Bougie(s) encrassée(s)	Inspecter les bougies.
Câbles de bougie d'allumage déconnectés ou desserrés	S'assurer que les câbles de bougie d'allumage sont bien fixés.
Compression basse	Consulter un concessionnaire pour un essai de compression du moteur.

LE MOTEUR DE DÉMARRAGE CLIQUE, NE TOURNE PAS OU TOURNE LENTEMENT

CAUSE POSSIBLE	SOLUTION/MESURE ÉVENTUELLE À PRENDRE
Commutateur de marche/arrêt du moteur en position d'arrêt	Mettre le commutateur en position MARCHÉ.
Batterie déchargée	Charger complètement la batterie.

ENTRETIEN

CAUSE POSSIBLE	SOLUTION/MESURE ÉVENTUELLE À PRENDRE
Câbles de batterie desserrés ou corrodés	Inspecter les câbles de batterie.
Boîte de vitesses enclenchée	Mettre la boîte de vitesses au point mort ou tirer sur le levier d'embrayage pour désengager l'embrayage.
Télécommande non authentifiée	S'assurer que la télécommande est à la portée et que la tension de la pile de la télécommande n'est pas faible.
La béquille est déployée tandis que la boîte de vitesses est en position engagée.	Passer au point mort ou rétracter la béquille entièrement.

LE MOTEUR DÉMARRE, MAIS CALE OU TOURNE LABORIEUSEMENT

AVIS

ÉTEINDRE le moteur avant d'inspecter les composants suivants.

CAUSE POSSIBLE	SOLUTION/MESURE ÉVENTUELLE À PRENDRE
Batterie déchargée	Charger complètement la batterie.
Câbles de batterie desserrés ou corrodés	Inspecter les câbles ou les connexions de la batterie.
Bougie(s) encrassée(s)	Inspecter les bougies.

CAUSE POSSIBLE	SOLUTION/MESURE ÉVENTUELLE À PRENDRE
Câbles de bougie d'allumage desserrés ou mouillés	Inspecter les câbles de bougie d'allumage; s'assurer qu'ils sont secs et en place.
Carburant contaminé	Vérifier la présence d'eau ou de contamination dans le carburant. Prière de consulter un concessionnaire.
Niveau d'huile moteur incorrect ou mauvais type d'huile	Inspecter le niveau et la qualité de l'huile.
Fils de bobine d'allumage desserrés, cassés ou court-circuités	Vérifier les fils primaires de bobine. Prière de consulter un concessionnaire.
Admission d'air restreinte	Inspecter le filtre à air.
Fuites d'admission	Vérifier le boîtier du filtre à air, le corps de papillon et les joints de la coiffe d'admission.

DIFFICULTÉS À CHANGER DE VITESSE OU À TROUVER LE POINT MORT

CAUSE POSSIBLE	SOLUTION/MESURE ÉVENTUELLE À PRENDRE
Bagues de tringlerie de changement de vitesse sèches ou usées	Lubrifier la tringlerie de changement de vitesse.
Embrayage endommagé	Remplacer l'embrayage.

CAUSE POSSIBLE	SOLUTION/MESURE ÉVENTUELLE À PRENDRE
Câble d'embrayage réglé incorrectement	Prière de consulter un concessionnaire pour l'inspection et le réglage.
La tringlerie de changement de vitesse n'est pas réglée correctement	Prière de consulter un concessionnaire pour l'inspection et le réglage.

BRUIT DU MAUVAIS FONCTIONNEMENT AU NIVEAU DES FREINS

AVIS

Consulter votre concessionnaire si le fonctionnement des freins n'est pas rétabli après avoir effectué les inspections suivantes.

CAUSE POSSIBLE	SOLUTION/MESURE ÉVENTUELLE À PRENDRE
Poussière/saleté sur les disques de frein	Nettoyer le disque.
Plaquettes usées ou frein/disque de frein endommagé	Inspecter les plaquettes.
Niveau de liquide de freins bas ou liquide contaminé	Vérifier le niveau/l'état du liquide.

LE TÉMOIN DE FREINAGE ANTIBLOCCAGE RESTE ALLUMÉ OU S'ALLUME PAR INTERMITTENCE

CAUSE POSSIBLE	SOLUTION/MESURE ÉVENTUELLE À PRENDRE
Fusible sauté	Vérifier les fusibles. Consulter la page 171.
Débris dans les composants	Inspecter le capteur de vitesse de roue pour s'assurer qu'il est exempt de débris.

LA BATTERIE SE RECHARGE À FAIBLE RÉGIME OU SE DÉCHARGE

CAUSE POSSIBLE	SOLUTION/MESURE ÉVENTUELLE À PRENDRE
Connexions du circuit de charge desserrées ou corrodées	Vérifier/nettoyer les connexions des câbles de la batterie. Vérifier/nettoyer les connexions du circuit de charge. Prière de consulter un concessionnaire.
Charge des accessoires dépasse le régime de charge	Limiter l'utilisation des accessoires lorsque le moteur ne tourne pas.
Accessoire mal câblé (appel de courant)	Prière de consulter un concessionnaire pour faire vérifier la puissance du système de charge et l'appel de courant.

ENTRETIEN

CAUSE POSSIBLE	SOLUTION/MESURE ÉVENTUELLE À PRENDRE
Dégâts causés par les débris	Inspecter le capteur de vitesse de roue pour s'assurer qu'il est exempt de fissures au niveau de son enveloppe.
Composants abîmés	Consulter le manuel d'entretien ou un concessionnaire agréé.

NETTOYAGE ET ENTREPOSAGE

PRODUITS DE NETTOYAGE

Cette section contient des conseils sur la meilleure manière de nettoyer, polir et préserver chaque surface de cette magnifique moto INDIAN MOTORCYCLE toute neuve. Nous recommandons d'utiliser nos nouveaux produits et accessoires de nettoyage et de polissage INDIAN MOTORCYCLE qui ont été spécialement conçus pour assurer l'entretien optimal des motos INDIAN MOTORCYCLE.

En plus des produits de nettoyage et de polissage recommandés dans cette section, les produits INDIAN MOTORCYCLE comprennent aussi des produits spécialisés pour :

- rehausser l'aspect des moteurs noirs et argentés
- nettoyer moteurs, pneus et roues
- dépolir les freins

Après avoir nettoyé la moto, inspecter les surfaces peintes pour s'assurer qu'elles sont intactes. Les éclats et éraflures doivent être réparés rapidement pour empêcher la corrosion.

Pour plus de détails concernant les soins du revêtement au fini transparent mat, consulter la section *Soins de revêtement au fini transparent mat*.

Pour plus de détails concernant les soins du revêtement au fini transparent brillant, consulter la section *Soins de revêtement au fini transparent brillant*.

Pour obtenir de plus amples renseignements ou des réponses concernant des questions sur le nettoyage et la finition détaillée, consulter un concessionnaire INDIAN MOTORCYCLE.

LAVAGE DE LA MOTO

AVIS

Ne pas utiliser d'eau sous pression pour laver la moto. Des infiltrations d'eau peuvent endommager les roulements de roue, les étriers de frein, les maîtres cylindres de frein, les connecteurs électriques, les roulements de la colonne de direction et les joints d'étanchéité de la boîte de vitesses.

Ne diriger aucun jet d'eau vers les admissions d'air, les sorties d'échappement, les connecteurs électriques ou les haut-parleurs du système audio.

Les composants électriques peuvent être endommagés par l'eau. Empêcher l'eau d'entrer en contact avec les connecteurs ou les composants électriques.

1. Avant le lavage, s'assurer que les tuyaux d'échappement sont froids. Recouvrir chaque ouverture de tuyau avec un sac en plastique solidement fixé par un élastique solide. Vérifier que les bougies, les capuchons de câble de bougie d'allumage, le bouchon de remplissage d'huile et le bouchon de réservoir de carburant sont correctement installés.
2. Ne pas utiliser de nettoyants abrasifs.
3. Rincer à l'eau courante à basse pression pour éliminer le plus de saleté et de boue possible. Utiliser le moins d'eau possible lors du lavage à proximité des ouvertures d'admission d'air ou du tuyau d'échappement. Bien sécher ces composants avant d'utiliser la moto.

NETTOYAGE ET ENTREPOSAGE

4. Nettoyer soigneusement les tubes de la fourche avant pour réduire l'usure et les risques de fuite du joint.
5. Après le lavage, retirer les élastiques et sacs en plastique des tuyaux d'échappement. Démarrer le moteur et le laisser tourner au ralenti pendant quelques minutes.
6. S'assurer que les freins fonctionnent correctement avant de prendre la route.

SOINS DU PARE-BRISE

Nettoyer le pare-brise avec un chiffon doux et de l'eau tiède. Essuyer avec un chiffon propre et doux. Retirer les éraflures avec un produit de polissage de haute qualité conçu pour les surfaces en polycarbonate.

AVIS

Le liquide de freins et l'alcool peuvent endommager le pare-brise de façon permanente. Ne pas utiliser de nettoyant pour vitre, de produit résistant à l'eau, de produit anti-salissant ou de nettoyant à base de pétrole ou d'alcool sur le pare-brise car ces produits peuvent l'abîmer.

SOINS DE REVÊTEMENT AU FINI TRANSPARENT MAT

Les produits au fini mat ont tendance à retenir la boue, les huiles et les autres contaminants. Toujours nettoyer ce type de fini avec de l'eau tiède et un détergent pour vaisselle doux. Utiliser une éponge douce pour frotter délicatement la surface et ensuite rincer avec de l'eau propre et tiède. Pour les taches tenaces causées par la graisse ou l'huile, utiliser un nettoyant à base d'agrumes. Vaporiser le nettoyant sur la surface et frotter délicatement avec une éponge douce. Laisser le nettoyant pénétrer pendant quelques minutes avant de bien rincer la surface avec de l'eau propre et tiède. Répéter au besoin.

AVIS

Ne jamais utiliser une cire à polir ou une éponge avec une surface abrasive lors du nettoyage d'une surface au fini mat. Ces produits poliront la surface matte et la rendront lustrée. Ne jamais nettoyer un fini transparent mat avec un nettoyeur haute pression, car il fera pénétrer davantage les contaminants dans le revêtement transparent et peut endommager les étiquettes et les autocollants.

SOINS DE REVÊTEMENT AU FINI TRANSPARENT BRILLANT

Le système de revêtement au fini transparent utilisé sur l'INDIAN MOTORCYCLE offre une protection supérieure contre les éléments. Pour maximiser les avantages de ce système, utiliser le guide suivant pour l'entretien du fini lustré de votre motocyclette.

- Durant les 30 premiers jours, lorsque la finition est encore fraîche, nettoyer la moto avec un rinçage à l'eau seulement.
- Ne pas cirer la moto pendant les 60 premiers jours. Ceci pourrait entraîner une perte de brillance. Après 60 jours, utiliser seulement des cires conçues pour les nouveaux revêtements au fini transparent.
- Ne pas utiliser d'eau sous pression pour laver la moto. Lorsque la peinture est encore fraîche, l'eau sous pression pourrait endommager la finition. Si l'utilisation d'un nettoyeur à haute pression est inévitable, maintenir la buse de pulvérisation à au moins 60 cm (24 po) de la surface de la moto.
- Laver souvent la moto, en particulier lorsqu'elle est exposée à des environnements salés, poussiéreux, acides ou alcalins.
- Utiliser de l'eau tiède ou froide et un chiffon doux pour le nettoyage.
- Utiliser des savons non abrasifs et dont le pH est neutre (détergents non acides/non alcalins).
- Ne pas utiliser de solutions à base de solvants.
- Ne pas utiliser un chiffon sec pour retirer la poussière.
- Ne pas utiliser une brosse à poils durs qui peut rayer la surface.
- Ne pas laver avec de l'eau très chaude.
- Ne pas laver la moto lorsque sa surface est chaude et éviter de la laver en plein soleil. Des minéraux dans l'eau peuvent être difficiles à retirer une fois séchés sur la surface de la moto.
- Ne pas laisser de déversements accidentels d'essence, d'huile de moteur ou de liquide de freins sur la peinture. Retirer ces substances immédiatement en les rinçant à l'eau. Utiliser un chiffon doux pour absorber tout résidu restant et tamponner pour sécher.

- Pour retirer les restes d'insectes ou le goudron, utiliser seulement les produits conçus spécifiquement pour cet usage. Suivre les recommandations du fabricant du produit pour empêcher d'endommager la finition. Effectuer ensuite un lavage en utilisant les méthodes décrites dans cette section.
- Toujours retirer la glace ou l'eau en brossant et non en grattant.
- Les éclats et éraflures doivent être réparés rapidement pour empêcher la corrosion.

SOINS DE L'ÉCRAN TACTILE D'INFODIVERTISSEMENT

Nous recommandons d'utiliser un détergent doux et de l'eau pour nettoyer l'écran tactile. Laver et essuyer avec un chiffon sans peluche.

- Ne pas exposer au liquide de frein.
- Ne pas exposer au carburant.
- Ne pas exposer à des produits répulsifs qui contiennent du DEET.

PRÉPARATION DE L'AIRE D'ENTREPOSAGE

Dans le cas où la motocyclette ne sera pas utilisée pendant plus que 60 jours, l'entreposer pour éviter d'endommager le système d'alimentation en carburant et la batterie, ainsi que pour protéger les pièces contre la corrosion ou la détérioration. Pendant la préparation pour l'entreposage, il est possible que des produits potentiellement dangereux, comme du stabilisateur de carburant, soient utilisés. Lors de l'utilisation de l'un de ces produits, suivre les directives et avertissements indiqués sur les contenants.

NETTOYAGE ET ENTREPOSAGE

Choisir un endroit d'entreposage sec et bien aéré, si possible un garage ou autre bâtiment. La surface de l'emplacement doit être ferme, plate et laisser suffisamment de place pour la moto.



AVERTISSEMENT

L'essence est hautement inflammable et explose dans certaines conditions. Ne pas entreposer la moto dans un endroit (dans la maison ou dans le garage) où elle pourrait se trouver à proximité de flammes nues, de flammes pilotes, d'étincelles ou de moteurs électriques. Ne pas fumer dans la zone d'entreposage.

Pour mieux préserver l'état des pneus :

- La température de l'aire d'entreposage doit être relativement stable et modérée.
- La surface d'entreposage ne doit présenter ni trace d'huile ni trace d'essence.
- La moto ne doit pas être à proximité d'un radiateur, d'une autre source de chaleur, ni d'un moteur électrique.

LAVER ET PROTÉGER LA MOTO

Pour préparer la moto en vue de son entreposage, commencer par la nettoyer et la polir comme indiqué à partir de la page 179. Polir les chromes et autres surfaces métalliques. Appliquer un produit protecteur sur les pièces en caoutchouc, vinyle et plastique exposées. *Ne pas utiliser de protecteur de caoutchouc sur la surface de bande de roulement des pneus.*

STABILISATEUR DE CARBURANT

Ajouter du carburant frais pour remplir le réservoir de carburant et ajouter du stabilisateur de carburant. Ne pas trop remplir.

Conduire la moto ou faire démarrer et tourner le moteur pendant 15 minutes dans une zone bien ventilée pour distribuer le stabilisateur dans tout le système d'alimentation.

GONFLAGE DES PNEUS

Gonfler les pneus à la pression normale. Consulter la page 156.

PROTECTION DU MOTEUR

Changer l'huile moteur.

ENTRETIEN DE LA BATTERIE

1. Retirer la batterie. Consulter la page 163.
2. Nettoyer en premier les bornes de batterie à l'aide d'une brosse métallique pour supprimer les dépôts non collés.
3. Laver les bornes et les connecteurs des câbles de batterie avec une solution constituée d'un volume de bicarbonate de soude dans 16 volumes d'eau. Rincer à l'eau claire et essuyer.
4. Appliquer une fine pellicule de graisse diélectrique aux bornes et raccords de câble.
5. Nettoyer l'extérieur de la batterie à l'aide d'une solution composée de détergent doux et d'eau chaude.

6. Entreposer la batterie dans un endroit sec dont la plage de température est de 0 à 32 °C (32 à 90 °F).
7. Pendant l'entreposage, recharger complètement la batterie une fois par mois. Consulter la page 166.

ENTRETIEN PENDANT L'ENTREPOSAGE

En cas de périodes d'entreposage prolongées, maintenir la pression des pneus et la tension de la batterie aux niveaux recommandés.

RONGEURS

Les souris et autres rongeurs sont souvent les pires ennemis d'une moto entreposée. Si la moto doit être entreposée dans un endroit où des souris peuvent être présentes (surtout dans les zones rurales, granges, remises, etc.), prière de prendre des mesures efficaces pour empêcher toute invasion. Cela peut inclure l'installation d'une maille de protection sur toutes les ouvertures d'admission ou d'échappement (ne pas oublier de les retirer lorsque l'on remet la moto en service).

STATIONNEMENT ET RECOUVREMENT DE LA MOTO

1. Stationner la moto sur son aire d'entreposage. Bloquer le cadre pour éliminer un peu de poids des roues avant et arrière.

AVIS

Il n'est PAS recommandé de démarrer la moto périodiquement pendant son entreposage. La vapeur d'eau est un sous-produit du processus de combustion et une corrosion pourrait en découler, sauf si le moteur fonctionne assez longtemps pour amener l'huile et le système d'échappement à une température de fonctionnement normale.

2. Fixer un sac en plastique par-dessus les sorties d'échappement (refroidi) afin d'empêcher l'entrée d'humidité dans le système d'échappement.
3. Recouvrir la moto d'une housse en tissu aéré durable conçu pour l'entreposage. Couvrir la moto permet de la protéger de la poussière et d'autres matières présentes dans l'atmosphère. La housse doit être en tissu perméable à l'air pour empêcher l'accumulation d'humidité sur la moto, laquelle provoquerait l'oxydation des surfaces métalliques.

REMISE EN SERVICE

1. Installer une batterie entièrement chargée.
2. Vérifier le niveau d'huile. Si la moto a été entreposée dans un endroit soumis à d'importants changements de température et d'humidité (comme en plein air), changer l'huile moteur avant de démarrer le moteur.

AVIS

Pendant l'entreposage, les changements de température et d'humidité peuvent produire une condensation dans le carter, laquelle se mélangerait à l'huile moteur. Si le moteur fonctionne avec une huile qui contient de l'humidité, cela peut l'abîmer.

3. Inspecter l'aire d'entreposage pour détecter tout signe de fuite. Identifier les composants qui fuient et effectuer leur entretien/réparation.
4. Retirer tous les couvercles de maillage d'admission ou d'échappement installés pour la protection contre les rongeurs.
5. Installer des bougies neuves si nécessaire.
6. Effectuer les inspections avant la conduite. Consulter la page 79.
7. Effectuer un essai sur route. Consulter la page 174.
8. Laver et polir la moto. Cirer, polir ou appliquer un protecteur sur les composants appropriés.

SPÉCIFICATIONS

SPÉCIFICATIONS DE LA CHALLENGER

DIMENSIONS	
Longueur hors tout	2 500,7 mm
Largeur hors tout	990,2 mm
Hauteur hors tout	1 346 mm
Hauteur de selle sans charge	686 mm
Empattement	1 667,8 mm
Garde au sol	137,3 mm
Inclinaison (cadre)/hauteur	25°

POIDS			
	CHALLENGER	CHALLENGER DARK HORSE	CHALLENGER LIMITED
Poids à sec (sans carburant/liquides)	361 kg		365 kg
Poids à vide (avec carburant/liquides)	377 kg		381 kg
Poids total autorisé en charge (PTAC)	628 kg		

SPÉCIFICATIONS

CAPACITÉS	
Liquide de refroidissement dans le radiateur	2,3 L
Huile moteur	4,7 L
Carburant	22,7 L
Réservoir à carburant auxiliaire (voyant de carburant allumé)	3,8 L
Huile de la fourche	485 mL par bras de fourche

ROUES/PNEUS	
Taille/type de roue avant	19 x 3,5 po moulée
Taille/type de roue arrière	16 x 5 po moulée
Type/taille du pneu avant	130/60B19 66H/Metzeler® CruiseTec®
Type/taille du pneu arrière	180/60R16 80H (I)/Metzeler® CruiseTec®
Pression des pneus	Avant : 248 kPa Arrière : 283 kPa

CADRE	
Type/course de suspension avant	Fourche télescopique inversée/130 mm
Diamètre de la suspension avant	43 mm
Type/course de suspension arrière	Amortisseur simple avec dispositif de réglage hydraulique/114 mm
Freins avant	Doubles/disque de frein semi-flottant de 320 mm/étrier radial à 4 pistons
Freins arrière	Simples/disque de frein semi-flottant de 298 mm/étrier à 2 pistons

TRANSMISSION	
Entraînement primaire	Embrayage à entraînement par engrenage à bain d'huile
Type d'embrayage	Multidisques, à bain d'huile, à assistance
Rapport de réduction primaire	1,564:1
Type de boîte de vitesses	6 vitesses/prise constante/sélecteur de vitesses
Configuration du changement de vitesse	1 descendante/5 ascendantes
Type d'entraînement final	Transmission par courroie, 152 dents
Rapport d'entraînement final	2,379:1

SPÉCIFICATIONS

MOTEUR	
Type de moteur	PowerPlus
Cylindrée	1 768 cm ³ (108 po ³)
Taux de compression	11,0:1
Train de soupapes	Poussoirs hydrauliques, SACT, quatre soupapes par cylindre
Alésage x course	108 x 96,5 mm
Système d'alimentation/alésage du corps de papillon	Injection de carburant en circuit fermé/alésage double de 52 mm
Système d'échappement	Trois capteurs d'O ₂ , un par batterie, catalyseur simple à trois voies
Limite de régime	6 500 tr/min
Régime de ralenti	900 tr/min +/- 50 tr/min
Système de lubrification	Carter demi-sec
Bougie d'allumage/écartement	NGK® LZMAR8AI-10/1,0 mm

SPÉCIFICATIONS DE LA PURSUIT

DIMENSIONS	
Longueur hors tout	2 608,7 mm
Largeur hors tout	990,2 mm
Hauteur hors tout	1 444 mm
Hauteur de selle sans charge	686 mm
Empattement	1 667,8 mm
Garde au sol	137,3 mm
Inclinaison (cadre)/hauteur	25°

POIDS		
	PURSUIT DARK HORSE et LIMITED	PURSUIT DARK HORSE et LIMITED avec ENSEMBLE PREMIUM
Poids à sec (sans carburant/liquides)	398 kg	400 kg
Poids à vide (avec carburant/liquides)	413 kg	416 kg
Poids total autorisé en charge (PTAC)	628 kg	

SPÉCIFICATIONS

CAPACITÉS	
Liquide de refroidissement dans le radiateur	2,3 L
Huile moteur	4,7 L
Carburant	22,7 L
Réservoir à carburant auxiliaire (voyant de carburant allumé)	3,8 L
Huile de la fourche	485 mL par bras de fourche

ROUES/PNEUS	
Taille/type de roue avant	19 x 3,5 po moulée
Taille/type de roue arrière	16 x 5 po moulée
Type/taille du pneu avant	130/60B19 66H/Metzeler® CruiseTec®
Type/taille du pneu arrière	180/60R16 80H (I)/Metzeler® CruiseTec®
Pression des pneus	Avant : 248 kPa Arrière : 283 kPa

CADRE		
Type/course de suspension avant	Fourche télescopique inversée/130 mm	
Diamètre de la suspension avant	43 mm	
Type/course de suspension arrière	Amortisseur simple avec dispositif de réglage hydraulique/114 mm	Amortisseur simple avec dispositif de réglage hydraulique contrôlé électroniquement/114 mm
Freins avant	Doubles/disque de frein semi-flottant de 320 mm/étrier radial à 4 pistons	
Freins arrière	Simples/disque de frein semi-flottant de 298 mm/étrier à 2 pistons	
TRANSMISSION		
Entraînement primaire	Embrayage à entraînement par engrenage à bain d'huile	
Type d'embrayage	Multidisques, à bain d'huile, à assistance	
Rapport de réduction primaire	1,564:1	
Type de boîte de vitesses	6 vitesses/prise constante/sélecteur de vitesses	
Configuration du changement de vitesse	1 descendante/5 ascendantes	
Type d'entraînement final	Transmission par courroie, 152 dents	
Rapport d'entraînement final	2,379:1	

SPÉCIFICATIONS

MOTEUR	
Type de moteur	PowerPlus
Cylindrée	1 768 cm ³ (108 po ³)
Taux de compression	11,0:1
Train de soupapes	Poussoirs hydrauliques, SACT, quatre soupapes par cylindre
Alésage x course	108 x 96,5 mm
Système d'alimentation/alésage du corps de papillon	Injection de carburant en circuit fermé/alésage double de 52 mm
Système d'échappement	Trois capteurs d'O ₂ , un par batterie, catalyseur simple à trois voies
Limite de régime	6 500 tr/min
Régime de ralenti	900 tr/min +/- 50 tr/min
Système de lubrification	Carter demi-sec
Bougie d'allumage/écartement	NGK® LZMAR8AI-10/1,0 mm

RECOMMANDATIONS DE CARBURANT

Pour une meilleure performance, utiliser uniquement de l'essence sans plomb dont l'indice d'octane est de 91 au minimum (méthode R+M/2) ou RON 95 au minimum. **NE PAS UTILISER D'ESSENCE E85 OU DE L'ESSENCE CONTENANT DU MÉTHANOL.** L'utilisation d'essence E85 ou d'un mélange d'essence et de méthanol peut se traduire par un démarrage et une maniabilité médiocres et causer des dommages au moteur et à des pièces importantes du système d'alimentation en carburant.

- *On peut utiliser de l'essence contenant jusqu'à 10 % d'éthanol.*

Si l'essence super sans plomb recommandée n'est pas disponible et qu'il est nécessaire d'utiliser du carburant à faible indice d'octane, remplir le réservoir de carburant partiellement seulement avec de l'essence ordinaire sans plomb, puis remplir le réservoir entièrement avec de l'essence super sans plomb dès que possible.



RECOMMANDATION PORTANT SUR L'HUILE MOTEUR

Nous recommandons d'utiliser l'huile moteur complètement synthétique INDIAN MOTORCYCLE 15W-60 pour cette moto. Cette huile est formulée à partir d'une huile moteur synthétique et d'un additif pour moteur de qualité supérieure qui possèdent des propriétés physiques conformes aux spécifications API SM et ILSAC GF-4.

Ne pas mélanger les additifs pour huile avec l'huile moteur.

S'il est nécessaire d'ajouter de l'huile en cas d'urgence et si l'huile recommandée n'est pas disponible, choisir seulement une huile pour motocyclette 15W-60 de très bonne qualité. Retourner à l'huile recommandée à la première occasion.

L'huile moteur de ce véhicule doit être conforme aux normes JASO MA.

AVIS

Le moteur peut subir des dommages en cas d'utilisation de lubrifiants non recommandés. Les dommages créés par l'utilisation de lubrifiants non recommandés ne sont pas couverts par la garantie.

SPÉCIFICATIONS

RECOMMANDATION PORTANT SUR LE LIQUIDE DE REFROIDISSEMENT DU MOTEUR

Nous recommandons d'utiliser le liquide de refroidissement longue durée 50/50 prémélangé INDIAN MOTORCYCLE pour cette moto. Ce liquide de refroidissement est prémélangé et prêt à utiliser. Ne pas le diluer avec de l'eau.

Si le liquide de refroidissement INDIAN MOTORCYCLE n'est pas utilisé, utiliser un mélange 50/50 d'antigel compatible et d'eau désionisée.

HUILE DE LA FOURCHE

Nous recommandons d'utiliser l'huile pour fourche INDIAN MOTORCYCLE pour cette moto.

LIQUIDE DE FREINS

Nous recommandons d'utiliser du liquide de freins DOT 4 INDIAN MOTORCYCLE pour les deux maîtres cylindres du frein. *NE PAS utiliser le liquide silicone DOT 5.*

GARANTIE **POLITIQUE DE LA GARANTIE D'INDIAN MOTORCYCLE**

GARANTIE LIMITÉE

INDIAN MOTORCYCLE, 2100, Highway 55, Medina, MN 55340, É.-U. (INDIAN MOTORCYCLE) accorde une GARANTIE LIMITÉE DE DEUX ANS sur tous les composants de la moto INDIAN MOTORCYCLE contre les défauts matériels ou les défauts de fabrication. Cette garantie couvre le coût des pièces et de la main-d'œuvre pour les réparations ou le remplacement des pièces défectueuses et entre vigueur à la date d'achat par l'acheteur initial. Elle est transférable à un autre propriétaire au cours de la période de garantie par l'entremise d'un concessionnaire INDIAN MOTORCYCLE, mais ce transfert ne prolongera pas la durée initiale de la garantie. La durée de cette garantie peut varier en fonction des régions internationales, selon les lois et les règlements locaux.

ENREGISTREMENT

Au moment de la vente, le concessionnaire doit remplir le formulaire d'enregistrement de garantie et le faire parvenir à INDIAN MOTORCYCLE dans les dix jours suivant l'achat. À la réception de ce formulaire, INDIAN MOTORCYCLE effectuera l'enregistrement de la garantie. Aucune vérification d'enregistrement ne sera envoyée à l'acheteur, l'exemplaire du formulaire d'enregistrement attestant de la couverture de garantie. Si l'acheteur n'a pas signé l'enregistrement original ni reçu l'exemplaire du client, il devra contacter le concessionnaire immédiatement. **LA MOTO NE SERA COUVERTE PAR LA GARANTIE QUE SI ELLE A ÉTÉ ENREGISTRÉE AUPRÈS D'INDIAN MOTORCYCLE.** Il est essentiel que le concessionnaire exécute la préparation et l'assemblage initial de la moto afin d'en garantir le bon fonctionnement. La couverture de garantie sera invalidée si le véhicule a été acheté dans sa caisse d'expédition ou s'il n'est pas assemblé correctement par le concessionnaire.

EXCLUSION DE GARANTIE POUR RIDE COMMAND AINSI QUE LES SERVICES CONNECTÉS ASSOCIÉS

Les modalités et conditions de Ride Command sont disponibles à l'adresse <https://ridecommand.indianmotorcycle.com>, y compris l'exclusion de garantie qui s'applique à Ride Command et aux services connectés associés.

LIMITATIONS DE LA GARANTIE ET RECOURS

La garantie limitée d'INDIAN MOTORCYCLE exclut toute panne qui n'est pas causée par un vice de matériau ou de fabrication. CETTE GARANTIE NE COUVRE PAS LES DEMANDES LIÉES À UNE CONCEPTION DÉFECTUEUSE. Cette garantie ne couvre pas non plus les catastrophes naturelles, les dommages accidentels, l'usure normale ni une maniabilité abusive ou incorrecte. Cette garantie ne couvre pas une moto, un composant ou une pièce dont la construction a été modifiée ou altérée, qui a été négligée, mal entretenue ou utilisée pour la course, la compétition ou à des fins autres que celles pour lesquelles elle a été conçue.

Cette garantie ne couvre pas les dommages ou les pannes résultant d'une mauvaise lubrification; d'un mauvais réglage de l'allumage, de l'usage d'un carburant inadéquat; des imperfections de surface dues à des contraintes externes, de la chaleur, du froid ou de la contamination; d'une erreur du conducteur ou d'un abus dans l'utilisation; d'un mauvais alignement des composants; d'une tension, d'un réglage ou d'une correction d'altitude incorrects; d'une défaillance due à l'absorption/la contamination de la neige, de l'eau, de la saleté ou d'un autre corps étranger; d'un mauvais entretien; d'une modification des composants; de l'usage de composants obtenus sur le marché des pièces d'occasion ou de composants, accessoires ou attaches non autorisés; de réparations non autorisées; ou de réparations effectuées après expiration de la période de garantie ou par un centre de réparation non agréé.

Cette garantie ne couvre pas les dommages ou pannes causés par un abus, un accident, un incendie ou toute autre cause autre qu'un défaut de matériaux ou de fabrication et ne couvre pas les composants consommables, les pièces d'usure générale ou toute pièce exposée à des surfaces de friction, des contraintes, des conditions environnementales ou une contamination pour lesquelles ils n'ont pas été conçus ou n'étaient pas prévus, y compris, mais pas exclusivement, les éléments suivants :

- Roues et pneus
- Composants de suspension
- Composants des freins
- Composants de siège
- Embayages et composants
- Composants de direction
- Batteries
- Ampoule/feux scellés
- Filtres
- Lubrifiants
- Bagues
- Matériaux d'étanchéité
- Liquides de refroidissement
- Roulements
- Surfaces finies et non finies
- Composants des injecteurs de carburant et du corps de papillon
- Composants du moteur
- Courroies de transmission
- Composants et liquides hydrauliques
- Disjoncteurs/fusibles
- Composants électroniques
- Bougies d'allumage

LUBRIFIANTS ET LIQUIDES

1. Le mélange des marques d'huile ou l'utilisation d'une huile non recommandée peut causer des dommages au moteur. Nous recommandons d'utiliser une huile moteur INDIAN MOTORCYCLE.
2. Les dommages ou pannes dus à l'utilisation de lubrifiants ou de liquides non recommandés ne sont pas couverts par cette garantie.

Cette garantie ne prévoit aucune couverture pour les pertes ou les dépenses personnelles, y compris les frais kilométriques, les frais de transport, les hôtels, les repas, les frais d'expédition ou de manutention, la prise en charge ou la livraison de la moto, les locations de remplacement, la perte d'usage du véhicule, la perte de profits ou la perte de congés ou de temps libre.

En cas d'inobservation de la présente garantie, le seul recours de l'acheteur sera la réparation ou le remplacement, au choix exclusif d'INDIAN MOTORCYCLE, de toute pièce, de tout composant ou de tout produit défectueux. LES RECOURS ÉNONCÉS DANS LA PRÉSENTE GARANTIE SONT LES SEULS OFFERTS À QUICONQUE EN CAS DE RUPTURE DE LA GARANTIE. INDIAN MOTORCYCLE N'ASSUME AUCUNE RESPONSABILITÉ ENVERS QUICONQUE POUR LES DOMMAGES DIRECTS OU INDIRECTS DE QUELQUE NATURE QUE CE SOIT COUVERT PAR TOUTE AUTRE GARANTIE EXPRESSE OU IMPLICITE OU RÉSULTANT DE TOUT AUTRE CONTRAT, D'UNE NÉGLIGENCE OU D'UN USAGE ABUSIF QUEL QU'IL SOIT. CETTE EXCLUSION DES DOMMAGES ACCESSOIRES, INDIRECTS OU PARTICULIERS EST INDÉPENDANTE DE TOUTE CONCLUSION À L'EFFET QUE LE RECOURS EXCLUSIF A MANQUÉ À SON OBJECTIF ESSENTIEL ET ELLE DEVRA LUI SURVIVRE.

LA GARANTIE IMPLICITE ET D'ADÉQUATION À UN USAGE PARTICULIER EST EXCLUE DE CETTE GARANTIE LIMITÉE. LA DURÉE DE TOUTES LES AUTRES GARANTIES IMPLICITES (Y COMPRIS, MAIS SANS S'Y LIMITER, LA GARANTIE IMPLICITE DE QUALITÉ MARCHANDE) EST LIMITÉE À LA PÉRIODE DE GARANTIE DE DEUX ANS. INDIAN MOTORCYCLE DÉCLINE TOUTE GARANTIE EXPLICITE NON STIPULÉE DANS LA PRÉSENTE GARANTIE. CERTAINS ÉTATS N'ADMETTANT PAS L'EXCLUSION OU LA LIMITATION DES DOMMAGES ACCESSOIRES OU INDIRECTS OU LES GARANTIES IMPLICITES, IL EST POSSIBLE QUE LES LIMITATIONS OU EXCLUSIONS CI-DESSUS NE S'APPLIQUENT PAS À VOTRE CAS, SUIVANT LA LÉGISLATION DE L'ÉTAT APPLICABLE.

COMMENT OBTENIR L'ENTRETIEN SOUS GARANTIE

Si la moto nécessite un entretien sous garantie, il est nécessaire de l'amener chez un concessionnaire INDIAN MOTORCYCLE qui offre l'entretien requis. Lors de toute demande d'entretien sous garantie, présenter la copie de l'enregistrement de garantie au concessionnaire. (LE COÛT DU TRANSPORT ALLER-RETOUR CHEZ LE CONCESSIONNAIRE EST À LA CHARGE DU CLIENT.) INDIAN MOTORCYCLE suggère de s'adresser au concessionnaire qui a vendu la moto; cependant, tous les concessionnaires INDIAN MOTORCYCLE agréés peuvent effectuer des entretiens sous garantie.

GARANTIE

DANS LE PAYS OÙ LA MOTO A ÉTÉ ACHETÉE :

Les réparations au titre de la garantie ou reliées à un bulletin de service doivent être effectuées par un concessionnaire INDIAN MOTORCYCLE agréé. En cas de déménagement ou de déplacement dans le pays dans lequel la moto a été achetée, les réparations au titre de la garantie ou liées à un bulletin de service peuvent être faites par tout concessionnaire INDIAN MOTORCYCLE agréé.

À L'EXTÉRIEUR DU PAYS OÙ LA MOTO A ÉTÉ ACHETÉE :

En cas de voyage temporaire à l'extérieur du pays où la motocyclette a été achetée, emmener cette dernière chez un concessionnaire INDIAN MOTORCYCLE agréé. Le propriétaire doit présenter la pièce d'identification, avec photo, provenant du pays du concessionnaire agréé qui a vendu le véhicule pour démontrer sa preuve de résidence. Après vérification du lieu de résidence, le concessionnaire aura l'autorisation d'effectuer les réparations au titre de la garantie.

EN CAS DE DÉMÉNAGEMENT :

En cas de déménagement dans un autre pays, s'assurer de contacter le Service à la clientèle d'INDIAN MOTORCYCLE et l'administration des douanes du pays de destination avant de partir. Les règles d'importation de véhicules diffèrent énormément d'un pays à l'autre. On pourrait demander au propriétaire de présenter les documents confirmant son déménagement à INDIAN MOTORCYCLE afin de pouvoir conserver sa couverture de garantie. On pourrait exiger que le propriétaire demande à INDIAN MOTORCYCLE la documentation nécessaire à l'enregistrement du véhicule dans son nouveau pays. Il est recommandé d'enregistrer la garantie de la moto chez un concessionnaire INDIAN MOTORCYCLE local dans le nouveau pays immédiatement après le déménagement afin de conserver la couverture de garantie et de continuer à recevoir l'information et les avis concernant la sécurité de la moto.

SI LE PRODUIT A ÉTÉ ACHETÉ AUPRÈS D'UN PARTICULIER :

Si la moto INDIAN MOTORCYCLE a été achetée auprès d'un particulier pour la garder et l'utiliser à l'extérieur du pays dans lequel elle a été achetée à l'origine, toute couverture de garantie s'annule. Il est néanmoins nécessaire d'enregistrer la moto à son nom et adresse, chez un concessionnaire INDIAN MOTORCYCLE local dans le pays où elle sera utilisée afin de pouvoir recevoir les renseignements et avis de sécurité concernant la moto.

VÉHICULES EXPORTÉS

SAUF LORSQUE LA LOI L'EXIGE EXPLICITEMENT, CE VÉHICULE N'EST COUVERT NI PAR UNE GARANTIE NI PAR UN BULLETIN DE SERVICE, S'IL EST VENDU À L'EXTÉRIEUR DU PAYS DANS LEQUEL LE CONCESSIONNAIRE EST AUTORISÉ À VENDRE. Cette politique ne s'applique pas aux véhicules ayant fait l'objet d'une autorisation à l'exportation d'INDIAN MOTORCYCLE. Les concessionnaires ne peuvent pas donner d'autorisation à l'exportation. Consulter un concessionnaire agréé pour en savoir plus au sujet de la garantie et de la couverture d'entretien qui s'appliquent à ce véhicule et pour toute autre question. Cette politique ne s'applique pas aux véhicules enregistrés au nom des représentants du gouvernement ou des militaires affectés à l'extérieur du pays dans lequel le concessionnaire est autorisé à vendre. Cette politique ne s'applique pas aux bulletins de sécurité.

AVIS

Si le véhicule est enregistré à l'extérieur du pays dans lequel il a été acheté, et que la procédure ci-dessus n'a pas été suivie, le véhicule n'est plus admissible à la couverture au titre de la garantie, ni à une quelconque protection relevant des bulletins de service, autre que les bulletins de sécurité. (Les véhicules enregistrés au nom des représentants du gouvernement ou des militaires affectés à l'extérieur du pays dans lequel ces véhicules ont été achetés continueront à être couverts par la garantie limitée.)

Prière de consulter votre concessionnaire pour tout problème relatif à la garantie. Si le concessionnaire a besoin de renseignements supplémentaires, il communiquera avec la personne appropriée chez INDIAN MOTORCYCLE.

Cette garantie vous confère des droits précis devant la loi, et il est possible que d'autres droits vous soient ouverts selon la réglementation gouvernementale applicable ou dans d'autres pays. Si l'une des conditions précitées devait être invalidée en raison des lois en vigueur, toutes les autres conditions concernant la garantie resteraient valides.

Pour toute question, appeler le Service à la clientèle de INDIAN MOTORCYCLE :

Canada et États-Unis : 1-877-204-3697

En français : 1-800-268-6334

GARANTIE

RÈGLEMENTS SUR LE BRUIT DE MOTOCYCLETTE

Il est interdit de modifier frauduleusement les dispositifs de contrôle du bruit. La loi fédérale interdit d'effectuer ou de faire effectuer :

- l'enlèvement ou la neutralisation par quiconque, autrement que pour des raisons d'entretien, de réparation ou de remplacement, de tout dispositif ou élément de conception intégré à tout véhicule neuf dans le but de lutter contre le bruit avant sa vente ou livraison à l'acheteur final ou pendant que le véhicule est en usage; ou
- l'utilisation du véhicule après qu'un tel dispositif ou élément de conception a été retiré ou neutralisé par qui que ce soit.

Parmi les actes considérés comme étant des modifications frauduleuses figurent :

- le retrait ou la perforation du silencieux, des chicanes, des tuyaux collecteurs ou de tout autre composant véhiculant les gaz d'échappement;
- le retrait ou la perforation de toute partie du système d'admission;
- un manque d'entretien approprié;
- le remplacement de toute pièce mobile du véhicule, ou de toute pièce du système d'échappement ou du système d'admission, par une pièce autre que celle spécifiée par le fabricant.

Vérifier si ce produit n'a pas besoin d'être réparé ou remplacé si le bruit engendré par la motocyclette a nettement augmenté avec le temps. Dans le cas contraire, le propriétaire s'expose aux sanctions pénales imposées par les règlements de l'état/de la province et locaux.

GARANTIE CONCERNANT L'ÉMISSION DU BRUIT

INDIAN MOTORCYCLE garantit que le système d'échappement, au moment de la vente, répond aux normes d'émission de bruit américaines de l'agence américaine de protection de l'environnement. Cette garantie s'applique au premier acheteur de ce système d'échappement dans un but autre que la revente, ainsi qu'aux acheteurs subséquents.

Les réclamations au titre de la garantie doivent être adressées à :

- *Un concessionnaire INDIAN MOTORCYCLE agréé, ou*
- *INDIAN MOTORCYCLE, 2100 Hwy. 55, Medina, MN 55340 É.-U.*

GARANTIE DU SYSTÈME DE CONTRÔLE D'ÉMISSIONS

INDIAN MOTORCYCLE COMPANY – DÉCLARATION DE GARANTIE DU SYSTÈME DE CONTRÔLE D'ÉMISSIONS

DROITS ET OBLIGATIONS CONCERNANT LA GARANTIE

Le California Air Resources Board et INDIAN MOTORCYCLE ont le plaisir de vous présenter la garantie du système de contrôle des émissions de votre moto INDIAN MOTORCYCLE de l'année 2015 ou ultérieure. En Californie, les nouveaux véhicules motorisés doivent être conçus, construits et équipés d'une manière conforme aux normes antipollution rigoureuses de l'état. INDIAN MOTORCYCLE doit garantir le système de contrôle des émissions de votre motocyclette pendant les périodes énumérées plus loin dans le présent document, sauf en cas d'emploi abusif, de négligence ou de mauvais entretien de votre motocyclette. Les pièces du système de contrôle des émissions peuvent comprendre notamment un système d'injection de carburant, un système d'allumage, un convertisseur catalytique et un calculateur moteur. Le système peut également comprendre les tuyaux, les courroies, les raccords et les autres dispositifs servant au contrôle des émissions. Dans les situations couvertes par la garantie, INDIAN MOTORCYCLE assumera les frais de réparation de votre motocyclette, incluant le coût du diagnostic, des pièces et de la main-d'œuvre.

COUVERTURE DE GARANTIE DU FABRICANT

Motocyclettes de classe III (280 cm³ et plus) : pendant une période d'utilisation de cinq (5) ans ou 30 000 km (18 641 mi), selon la première éventualité.

INDIAN MOTORCYCLE procédera à la réparation ou au remplacement de toute pièce défectueuse servant au contrôle des émissions de votre motocyclette. Le présent document constitue votre GARANTIE CONTRE TOUT VICE DE FABRICATION du système de contrôle des émissions.

COUVERTURE DE GARANTIE DU FABRICANT (CORÉE)

Motocyclettes de classe III (280 cm³ et plus) : pendant une période d'utilisation de deux (2) ans ou 35 000 km (21 747 mi), selon la première éventualité.

INDIAN MOTORCYCLE procédera à la réparation ou au remplacement de toute pièce défectueuse servant au contrôle des émissions de votre motocyclette. Le présent document constitue votre GARANTIE CONTRE TOUT VICE DE FABRICATION du système de contrôle des émissions.

RESPONSABILITÉS DU PROPRIÉTAIRE SOUS LA GARANTIE

En tant que propriétaire de la motocyclette, vous êtes tenu de faire effectuer l'entretien nécessaire décrit dans le manuel du propriétaire. INDIAN MOTORCYCLE recommande de conserver toutes les factures d'entretien de votre motocyclette, mais elle ne peut refuser de consentir la garantie en l'absence de factures seulement ou au seul motif de votre négligence à faire exécuter le programme d'entretien périodique. Il est nécessaire de présenter la motocyclette chez un concessionnaire INDIAN MOTORCYCLE aussitôt qu'un problème apparaît. Les réparations effectuées au titre de la garantie doivent être achevées dans un délai raisonnable, ne dépassant pas 30 jours. En tant que propriétaire de la motocyclette, il faut savoir qu'INDIAN MOTORCYCLE peut refuser de respecter la couverture de garantie si la motocyclette ou toute pièce de votre motocyclette fait défaut par suite d'un emploi abusif, de négligence, de mauvais entretien ou de modifications non autorisées.

Pour toute question concernant les droits et responsabilités de la garantie, communiquer avec INDIAN MOTORCYCLE, 2100 Highway 55, Medina, MN 55340 É.-U., ou avec le California Air Resources Board, P.O. Box 8001, 9528 Telstar Avenue, El Monte, CA 91734-8001 É.-U.

INDIAN MOTORCYCLE garantit que tout nouveau modèle de moto INDIAN MOTORCYCLE, de l'année 2015 ou ultérieure, dont l'équipement de série, conforme aux exigences de la réglementation routière, comprend un phare, un feu arrière et un feu d'arrêt :

- A. est conçue, construite et équipée de manière à être conforme, au moment de l'achat initial, à tous les règlements applicables de l'agence américaine de protection de l'environnement et du California Air Resources Board;
- B. est libre de tout vice de matériau et de fabrication qui la rendrait non conforme aux règlements applicables de l'agence américaine de protection de l'environnement ou du California Air Resources Board pendant une période d'utilisation variable, selon la cylindrée du moteur – 12 000 km (7 456 mi), pour une motocyclette dont la cylindrée est inférieure à 170 cm³; 18 000 km (11 185 mi), pour une motocyclette dont la cylindrée est égale ou supérieure à 170 cm³, mais inférieure à 280 cm³; ou 30 000 km (18 641 mi), pour une motocyclette dont la cylindrée est égale ou supérieure à 280 cm³ ou pour une période de cinq (5) ans à partir de la date de livraison initiale, la première de ces deux périodes prévalant.

I. COUVERTURE

Les réparations couvertes par la garantie seront effectuées pendant les heures habituelles d'ouverture par n'importe quel concessionnaire INDIAN MOTORCYCLE agréé situé aux États-Unis, conformément à la Clean Air Act et aux règlements applicables de l'agence américaine de protection de l'environnement et du California Air Resources Board. Toute pièce remplacée en vertu de la présente garantie deviendra la propriété d'INDIAN MOTORCYCLE.

Uniquement dans l'état de la Californie, les pièces de système de contrôle des émissions garanties sont spécifiquement définies au moyen de la Liste de pièces garanties de système de contrôle des émissions, établie par cet état. Ces pièces sous garantie sont les suivantes : carburateur et pièces internes; collecteur d'admission; réservoir de carburant; système d'injection de carburant; mécanisme d'avance de l'allumage; reniflard de carter; soupapes d'admission d'air; bouchon du réservoir de carburant pour les véhicules dotés d'un système de contrôle des émissions de carburant; bouchon de remplissage d'huile; robinet pressostatique; séparateur de vapeur/de carburant; réservoir à charbon actif; allumeurs; régulateurs; bobines d'allumage; câbles d'allumage; vis platinées; condensateurs et bougies d'allumage en cas de défaillance avant premier remplacement prévu, ainsi que les tuyaux, colliers de serrage, raccords et tuyaux directement utilisés dans ces pièces. Les pièces servant au contrôle des émissions peuvent varier selon les modèles. Par conséquent, il se peut que certains modèles ne contiennent pas toutes ces pièces tandis que d'autres modèles pourraient contenir des pièces de nature équivalente. En ce qui concerne exclusivement la Californie, les réparations urgentes du système de contrôle des émissions peuvent être effectuées ailleurs que chez un concessionnaire INDIAN MOTORCYCLE agréé, comme le stipule le California Administrative Code. Un cas d'urgence s'entend d'une situation où il n'est pas raisonnablement possible de trouver un concessionnaire INDIAN MOTORCYCLE agréé disponible, où il est impossible d'obtenir une pièce dans un délai de 30 jours ou encore lorsqu'une réparation n'est pas terminée dans un délai de 30 jours. Toute pièce de rechange peut s'utiliser pour une réparation d'urgence. INDIAN MOTORCYCLE remboursera au propriétaire les frais de remplacement de toute pièce garantie, y compris le coût du diagnostic, s'ils ne dépassent pas le prix de détail suggéré, ainsi que le coût de main-d'œuvre établi en fonction de l'impartition de temps recommandée par INDIAN MOTORCYCLE pour la réparation couverte par la garantie et du taux horaire applicable de la main-d'œuvre locale. Il peut être demandé au propriétaire de conserver ses reçus et les pièces défectueuses pour qu'une indemnisation lui soit accordée.

II. LIMITATIONS

La garantie sur le système de contrôle des émissions ne devra couvrir aucun des éléments suivants :

A. Réparation ou remplacement nécessaire à la suite :

- d'un accident;
- d'un emploi abusif;
- de réparations mal effectuées ou de pièces de remplacement mal installées;
- de l'utilisation de pièces de remplacement ou d'accessoires non conformes aux spécifications d'INDIAN MOTORCYCLE et pouvant nuire au bon fonctionnement; ou
- de l'utilisation de la motocyclette pour la course ou dans un autre évènement associé à la compétition.

B. Inspections, remplacements de pièces ou autres services et réglages exigés dans le programme d'entretien.

C. Toute motocyclette dont le compteur kilométrique a été modifié de sorte que le kilométrage réel ne puisse facilement être déterminé.

III. RESPONSABILITÉ LIMITÉE

- A. La responsabilité d'INDIAN MOTORCYCLE en vertu de la présente garantie du système de contrôle d'émissions se limite exclusivement aux mesures de réparation des vices de matériel ou des malfaçons entreprises dans l'établissement d'un concessionnaire INDIAN MOTORCYCLE agréé pendant les heures habituelles d'ouverture. La présente garantie ne couvre pas les désagréments ou la privation de jouissance; elle ne couvre pas davantage le transport aller-retour de la motocyclette chez le concessionnaire INDIAN MOTORCYCLE. INDIAN MOTORCYCLE N'EST RESPONSABLE D'AUCUN AUTRE FRAIS, PERTE OU DOMMAGE, QU'ILS SOIENT DIRECTS, INDIRECTS OU PUNITIFS, DÉCOULANT DE LA VENTE, DE L'UTILISATION OU DE L'IMPOSSIBILITÉ D'UTILISER UNE MOTOCYCLETTE INDIAN À QUELQUE FIN QUE CE SOIT. CERTAINS ÉTATS NE PERMETTENT PAS D'EXCLUSIONS NI DE LIMITATIONS RELATIVES À DES DOMMAGES ACCESSOIRES OU INDIRECTS, DE SORTE QUE LES LIMITATIONS CI-DESSUS PEUVENT NE PAS S'APPLIQUER DANS VOTRE CAS.
- B. INDIAN MOTORCYCLE N'OFFRE AUCUNE GARANTIE EXPRESSE DU SYSTÈME DE CONTRÔLE DES ÉMISSIONS, SAUF LA GARANTIE DONT LES CONDITIONS SONT PRÉCISÉES DANS LE PRÉSENT DOCUMENT. TOUTE GARANTIE DU SYSTÈME DE CONTRÔLE DES ÉMISSIONS IMPLICITE EN VERTU DE LA LOI, INCLUANT TOUTE GARANTIE DE REVENTE AVEC APTITUDE À UN USAGE PARTICULIER, EST LIMITÉE AUX DISPOSITIONS DE LA GARANTIE EXPRESSE DU SYSTÈME DE CONTRÔLE DES ÉMISSIONS ÉNONCÉES DANS CETTE GARANTIE. LES ÉNONCÉS DE GARANTIE QUI PRÉCÈDENT SONT EXCLUSIFS AU LIEU ET PLACE DE TOUT AUTRE RECOURS. CERTAINS ÉTATS NE PERMETTENT PAS DE LIMITATIONS RELATIVES SUR LA DURÉE D'UNE GARANTIE IMPLICITE, DE SORTE QUE LES LIMITATIONS CI-DESSUS PEUVENT NE PAS S'APPLIQUER DANS VOTRE CAS.
- C. Aucun concessionnaire n'est autorisé à modifier la présente garantie limitée du système de contrôle d'émissions d'INDIAN MOTORCYCLE.

IV. DROITS RECONNUS PAR LA LOI

CETTE GARANTIE VOUS CONFÈRE DES DROITS PRÉCIS DEVANT LA LOI, ET IL EST POSSIBLE QUE D'AUTRES DROITS VOUS SOIENT OUVERTS SELON LA RÉGLEMENTATION GOUVERNEMENTALE APPLICABLE.

GARANTIE

V. LA PRÉSENTE GARANTIE S'AJOUTE À LA GARANTIE LIMITÉE DES MOTOCYCLETTES D'INDIAN MOTORCYCLE.

VI. RENSEIGNEMENTS ADDITIONNELS

Toute pièce de rechange équivalente du point de vue des performances et de la durabilité peut être utilisée pour un entretien ou une réparation. Toutefois, INDIAN MOTORCYCLE n'assume aucune responsabilité pour ces pièces. Il incombe au propriétaire d'effectuer l'entretien requis. Un tel entretien peut être fait dans un centre d'entretien ou par tout individu. La période de garantie prend effet à la date de livraison de la motocyclette à un acheteur.

INDIAN MOTORCYCLE

2100 Highway 55

Medina, Minnesota 55340 É.-U.

À L'ATTENTION DE : Warranty Department

REGISTRE D'ENTRETIEN
REGISTRE D'ENTRETIEN

ENTRETIEN EFFECTUÉ	km (mi)	REMARQUES	EFFECTUÉ PAR

A		
À propos du manuel du propriétaire	15	
Accélération.....	100	
Accessoires.....	21	
Affichage du niveau de carburant	46	
Ajout de liquide de refroidissement	131	
Alignement des roues.....	154	
Allumage sans clé	41	
Amorçage du système d'alimentation.....	94	
Analyse de l'usure de la courroie de transmission arrière.....	133	
Appairage Bluetooth®.....	59	
Apple CarPlay®	62	
Approvisionnement en carburant	93	
Arrêt du moteur.....	100	
B		
Batterie	163	
Pose.....	164	
Retrait	163	
Béquille.....	72	
Bouchon de réservoir de carburant	76	
Bougies d'allumage.....	157	
C		
Carénage inférieur.....	65	
Changement de vitesse.....	96	
Points de changement de vitesse recommandés	99	
Changement de vitesse pendant la conduite	97	
Changement de vitesse pendant que la moto est immobile.....	97	
Charge de la batterie	166	
Chargement et entretien de la batterie.....	168	
Coffre	66	
Coffre, retrait.....	66	
Comment rapporter les défauts touchant à la sécurité	14	
Comment rapporter les défauts touchant à la sécurité (Canada).....	14	
Commutateur d'arrêt du moteur	37	
Commutateur de commande audio	40	
Commutateur de faisceau de phare.....	38	
Commutateur de feux auxiliaires	40	
Commutateur de marche du moteur.....	37	
Commutateur de régulateur de vitesse	37	
Commutateur de sélection.....	51	
Commutateur de verrouillage de sacoche (le cas échéant).....	42	
Commutateur média.....	50	
Commutateurs.....	34-35, 37-38, 40, 42-43	
Bouton d'allumage	36	
Commutateur de pare-brise.....	38	
Commutateur des feux de détresse.....	39	
Klaxon.....	39	
Commutateurs de selle	43	
Composants du système d'alimentation.....	142	
Conseils d'entretien de la batterie AGM	170	
Consignes de sécurité pour la conduite	15	
Le motocyclisme comporte des risques inhérents.....	16	
Suivre les consignes de sécurité générales pour la conduite	16-17	
Console.....	33	
Couples de serrage de fixation	175	
Courroie		
Alignement	134	
Réglage.....	134	
Courroie de transmission		
Alignement	134	
Réglage.....	134	
Couvercles latéraux	158	
D		
Déclarations de conformité des équipements.....	9	
Démarrage du moteur	95	
Dépannage	175-177	
Dépose de la selle.....	159	
Désactivation des cylindres	46	
Détection des ratés d'allumage	62	
Durée de vie de la pile de la télécommande	167	

E

Écran Ride Command	
Mises à jour à distance.....	60
Écrans du conducteur.....	49
Élimination de la télécommande.....	168
Emplacements des commutateurs	
Commande de droite.....	34
Commande de gauche.....	34
Entreposage, stationnement et	
recouvrement.....	183
Entretien de la batterie, entreposage ...	182
Entretien de rodage.....	106
Entretien de sécurité.....	24
Entretien pendant l'entreposage.....	183
Entretien périodique.....	106
Définition d'usage intensif.....	106
Entretien, majeur.....	106
Essai sur route.....	174
Essais sur route.....	106
État de la courroie de transmission	
arrière.....	132
État des pneus.....	156
Étiquettes de sécurité et d'information	
Avertissement de limite de charge.....	29
Avertissement relatif au pare-brise ...	30
Informations sur le recyclage des	
vapeurs de carburant des véhicules	
(VECI) et informations sur la lutte	
contre le bruit (NECI).....	26
Numéro d'identification du véhicule	
(NIV).....	25

Étiquettes de sécurité et emplacements

Avertissement de barre d'appui pour	
conduite sur autoroute.....	26
Avertissement de pression de	
l'amortisseur.....	28
Avertissement pour le	
conducteur/carburant	
recommandé.....	27

F

Filtre à air.....	129
Fonctionnement	
Aperçu.....	91
Freinage.....	99
Freins.....	73
Levier de frein avant.....	75
Pédale de frein arrière.....	75
Fusibles à haute tension.....	172
Fusibles de série.....	171

G

Garantie.....	195
Garantie concernant l'émission du	
bruit.....	200
Gonflage des pneus.....	182

H

Huile de la fourche.....	194
--------------------------	-----

I

Informations d'entretien.....	7
Informations sur la garantie.....	7
Inspection de la colonne de	
direction.....	141
Inspection de la commande	
d'accélérateur.....	146
Inspection de la fourche avant.....	140
Inspection de plaquette de frein	
arrière.....	154
Inspection de plaquette de frein	
avant.....	154
Inspection des fixations.....	175
Inspection des roues.....	154
Inspection du bras oscillant/de	
l'essieu arrière.....	139
Inspection du niveau du liquide de	
refroidissement.....	131
Inspection du système	
d'échappement.....	174
Inspection/nettoyage des disques de	
frein.....	152
Inspections avant la conduite.....	79
Béquille.....	88
Commande d'accélérateur.....	87
Conduites de freins.....	87

Courroie de transmission arrière 90
 Direction 89
 Embrayage mécanique 88
 État des pneus 84
 Fixations 89
 Inspections électriques 80
 Inspections générales 81
 Levier de frein avant, inspection 86
 Niveau de carburant 90
 Niveau du liquide de frein arrière 86
 Niveau du liquide de frein avant 85
 Pédale de frein arrière, inspection 86
 Pneus 84
 Pression des pneus 84
 Suspension arrière 89
 Suspension avant 89
 Inspections de la suspension 140
 Installation de roue avant 154
 Interférence électromagnétique 14
 Interrupteurs à bascule 35, 51
 Intervalles d'entretien 107
 Entretien 107

J

Jeu du levier d'embrayage
 mécanique 147

L

Lavage de la moto 179
 Laver et protéger la moto 182
 Levier d'embrayage 63
 Levier de frein avant 151
 Liquide de frein arrière 150
 Liquide de frein avant 151
 Liquide de freins 194
 LUBRIFIANTS ET LIQUIDES 197
 Lubrification de la béquille 147
 Lubrification du câble d'embrayage
 mécanique 148
 Lubrification du levier d'embrayage
 mécanique 148

M

Mesures de sécurité relatives au
 liquide de freins 149
 Modes de conduite 52
 Modifications 22
 Modifier le PIN du système de
 sécurité 173
 Mots de signalisation 4

N

Navigation 49

Nettoyage de la courroie de
 transmission arrière 132
 Niveau d'huile moteur 82
 Numéro d'identification du moteur 8

P

Panneau des commandes 49
 Pédale de frein arrière 149
 Phare
 Inspection du faisceau 161
 Phares 63
 Plaquettes de frein 153
 Pneus 84, 155
 Poids total autorisé en charge 25
 Poignée d'accélérateur 63
 Port de charge de batterie 62
 Port USB 61
 Pose de la selle 160
 Précautions électriques 172
 Précontrainte de l'amortisseur
 électronique 55-56, 71
 Précontrainte électronique 56, 71
 Préparation de l'aire d'entreposage 181
 Pression des pneus 156
 Produits de nettoyage 179
 Profondeur de sculpture de pneu 85, 156
 Protection du moteur 182
 PTAC 25

R

Rapports et vitesses de fonctionnement 92

Recommandation portant sur l'huile moteur 193

Recommandation portant sur le liquide de refroidissement du moteur 194

Recommandations de carburant 193

Recommandations pour le chargement de batterie AGM – faible charge 168

Recommandations pour le chargement de batterie AGM – fortement déchargée (en dessous de 3 V) 169

Recommandations pour le chargeur de batterie AGM 168

Registre d'entretien 207

Registre des numéros d'identification 7

Réglage de la précontrainte de l'amortisseur 138

Réglage des poignées chauffantes 58

Réglage du faisceau de phare 162

Réglage du niveau de chaleur des selles chauffantes (le cas échéant) 58

Règlements sur le bruit de motocyclette 200

Régulateur de vitesse 100

 Accélération 102

Conseils relatifs au régulateur de vitesse 101

Ralentir 102

Régler la vitesse 102

Régulateur de vitesse, annuler 102

Reprise de vitesse 102

Remise en service 184

Remplacement des clignotants 162

Remplacement du feu arrière 162

Remplacement du feu de freinage 162

Remplacement du fusible 171

Remplacement du pneu 155

Réponse du système de freinage antiblocage 22

Réservoir de carburant

 Retrait 143

Retrait du pare-brise 73

Rétroviseurs 73

Ride Command 47

 Boutons 48

 Audio 50

 Téléphone 50

 Mettre à jour le logiciel 59

 Réglages 53

Rodage du moteur 91

Rongeurs 183

S

Sacoches 69

Sacoches et autres rangements 20

Sécurité en matière de carburant et d'échappement 22

Sécurité pendant les procédures d'entretien 105

Sélecteur de vitesses 64

Soin de l'infodivertissement 181

Soins de revêtement au fini transparent brillant 180

Soins de revêtement au fini transparent mat 180

Soins du pare-brise 73, 180

Spécifications

 Challenger 185

 Pursuit 189

Stabilisateur de carburant 182

Stationnement 103

Stationnement dans une pente 103

Stationnement sur une surface molle 103

Stationner la motocyclette 22

Surélever la moto 174

Symboles d'avertissement 4

Symboles de sécurité 4

Système antipatinage 54

Système de contrôle des émissions de vapeurs de carburant 142

Système de freinage antiblocage (ABS) 74

Système de refroidissement 130

Système de sécurité 172-173

Système de surveillance de pression des pneus 65

T

Tableau de bord	43, 46, 58
Indicateur de vitesse	46
Tableau de pression des pneus	156
Tableau des recommandations pour le chargement de batterie AGM	170
Tachymètre	46
Témoins lumineux	44
Test de compression du moteur	174
Transport d'un passager	19
Transport d'une charge	20
Transporter la moto	24
Tuyaux et raccords de freins	149

U

Utilisation de la motocyclette en dehors des États-Unis	7
--	---

V

Vêtements de protection	19
Vidange d'huile moteur et remplacement du filtre	126

**Pour trouver le concessionnaire le plus près de chez soi,
aller sur www.indianmotorcycle.com.**

INDIAN MOTORCYCLE
2100 Highway 55
Medina, Minnesota 55340 É.-U.
Téléphone : 1-877-204-3697
Français : 1-800-268-6334



N° de pièce 9940603-fr, rév. 02
Imprimé aux É.-U.

